

Catálogo

de produtos

Soldagem



FAMABRAS

Rua do Aço 658 Vila Industrial
Itaquaquecetuba - SP - Brasil
www.famabras.com.br

Certificado BR99/00195

O sistema de gestão de

Famabras Indústria de Aparelhos de Medição Ltda.

Rua do Aço, 658, Industrial, Itaquaquecetuba, SP, 08586-210, Brasil

foi avaliada e certificada como atendendo aos requisitos de
ISO 9001:2015

Para as seguintes atividades
Projeto, Desenvolvimento, Fabricação e Comercialização de Instrumentos para Medição e Controle de Pressão e Temperatura,
Válvulas Reguladoras de Pressão, Maçanicos, Conjuntos de Solda e Acessórios

SGS

Este certificado é válido a partir
Revisão 9. Certificado desde

Thiago Doretto

Autorizado por
Thiago Doretto
SGS do Brasil Ltda.
Av. Piracema, 1341 -
t+55 11 2664-9595



Este documento é um certificado eletrônico autêntico emitido para uso comercial. Qualquer versão impressa deste documento não será considerada uma cópia. Este documento é emitido pela Empresa sujeita às Condições Gerais de Certificação e a responsabilidade, identificação e cláusulas jurídicas nele contidas são de responsabilidade da Empresa. Qualquer alteração de conteúdo ou aparência deste documento é ilegal.
Página 1 / 1



República Federativa do Brasil
Ministério do Desenvolvimento, Indústria e Comércio Exterior
Instituto Nacional de Metrologia, Normalização e Qualidade Industrial - Inmetro

Coordenação Geral de Acreditação

Signatário dos Acordos de Reconhecimento Mútuo da International Laboratory Accreditation Cooperation (ILAC) e do Acordo Bilateral de Reconhecimento Mútuo com a European Co-operation for Accreditation (EA)

Certificado de Acreditação

Acreditação nº 0376

LABORATÓRIO DE PRESSÃO FAMABRAS
FAMABRAS INDÚSTRIA DE APARELHOS DE MEDIÇÃO LTDA
RUA DO AÇO, 658 - CORREDOR
ITAQUAQUECETUBA - SP

A Coordenação Geral de Acreditação do Inmetro concede acreditação ao Laboratório de Pressão Famabras Indústria de Aparelhos de Medição Ltda. Este documento constitui a expressão formal do reconhecimento da sua competência para realização de ensaios de pressão conforme a ABNT NBR ISO/IEC 17025:2005. Esta acreditação é válida para o período de 01/01/2024 a 31/12/2026. Qualquer alteração de conteúdo ou aparência deste documento é ilegal.

- ISO 9001
- LABORATÓRIO DE PRESSÃO

Reguladores de Pressão Série 10 (Ar comprimido)

- (pag S1) - **FRAC-10** Sem manômetro, conexões de entrada e saída 1/4"NPT fêmea para rede de Ar comprimido.
- (pag S3) - **FRAC-10A** 1 manômetro em Latão Forjado, conexões de entrada e saída 1/4"NPT fêmea para cilindros ou rede de Ar comprimido.

Reguladores de Pressão Série GLP / Gás Natural

- (pag S5) - **FRG-13B** 1 Manômetro com caixa em aço carbono, conexão de entrada tipo borboleta para botijão de 13 kg e conexão de saída com bico de mangueira em latão para GLP ou gás natural.
- (pag S7) - **FRG-13BR** 1 Manômetro com caixa em aço carbono, conexão de entrada tipo borboleta para botijão de 13 kg e conexão de saída com registro simples e bico de mangueira em latão para GLP ou gás natural.
- (pag S9) - **FRG-45A** 1 Manômetro com caixa em latão forjado, conexão de entrada e saída 1/4"NPT fêmea para GLP ou gás natural.
- (pag S11) - **FRG-45B** 1 Manômetro com caixa em aço carbono, conexão de entrada e saída 1/4"NPT fêmea para GLP ou gás natural.
- (pag S13) - **FRG-45C** Sem Manômetro e conexões de entrada e saída 1/4"NPT fêmea para GLP ou gás natural.
- (pag S15) - **FRG-45D** 1 manômetro com caixa em aço carbono, conexão de entrada tipo cabo e porca para conexões em cilindros de 45 kg e conexão de saída com bico de mangueira em latão para GLP ou gás natural.
- (pag S17) - **FRG-100B** 2 Manômetros com caixa em aço carbono, conexões de entrada e saída 3/4"NPT fêmea para GLP ou gás natural.

Reguladores de Pressão Série 100

- (pag S19) - **FRA-103N** 2 Manômetros com caixa em aço carbono, conexão de entrada tipo cabo e porca para conexão em cilindro de Acetileno conexão de saída com bico de mangueira em latão.
- (pag S21) - **FRAG-130N** 2 Manômetros com caixa em aço carbono, conexão de entrada tipo cabo e porca para conexão em cilindro de Argônio conexão de saída com bico de mangueira em latão.
- (pag S23) - **FRAG-130N/MISTURA** 2 Manômetros com caixa em aço carbono, conexão de entrada tipo cabo e porca para conexão em cilindro de Gases Mistura conexão de saída com bico de mangueira em latão.
- (pag S25) - **FRGC-150N** 2 Manômetros com caixa em aço carbono, conexão de entrada tipo cabo e porca para conexão em cilindro de CO2 conexão de saída com bico de mangueira em latão.
- (pag S27) - **FRH-160N** 2 Manômetros com caixa em aço carbono, conexão de entrada tipo cabo e porca para conexão em cilindro de Hidrogênio conexão de saída com bico de mangueira em latão.
- (pag S29) - **FRN-140N** 2 Manômetros com caixa em aço carbono, conexão de entrada tipo cabo e porca para conexão em cilindro de Nitrogênio conexão de saída com bico de mangueira em latão.
- (pag S31) - **FRO-116N** 2 Manômetros com caixa em aço carbono, conexão de entrada tipo cabo e porca para conexão em cilindro de Oxigênio conexão de saída com bico de mangueira em latão.

Reguladores de Pressão Série 200 (Posto)

- (pag S33) - **FRA-203B** 1 Manômetro com caixa em aço carbono, conexão de entrada tipo posto para Acetileno e conexão de saída com bico de mangueira em latão.
- (pag S35) - **FRAG-230B** 1 Manômetro com caixa em aço carbono, conexão de entrada tipo posto para Argônio e conexão de saída com bico de mangueira em latão.
- (pag S37) - **FRAG-231B** Sem Manômetro, conexão de entrada tipo posto para Argônio, conexão de saída com bico de mangueira em latão e fluxômetro 0/30 LPM.
- (pag S39) - **FRG-213B** 1 Manômetro com caixa em aço carbono, conexão de entrada tipo posto para GLP e conexão de saída com bico de mangueira em latão.
- (pag S41) - **FRGC-250B** 1 Manômetro com caixa em aço carbono, conexão de entrada tipo posto para Gás Carbônico e conexão de saída com bico de mangueira em latão.
- (pag S43) - **FRN-240B** 1 Manômetro com caixa em aço carbono, conexão de entrada tipo posto para Nitrogênio e conexão de saída com bico de mangueira em latão.
- (pag S45) - **FRO-216B** 1 Manômetro com caixa em aço carbono, conexão de entrada tipo posto para Oxigênio e conexão de saída com bico de mangueira em latão.

Reguladores de Pressão Série 300 (Duplo Estágio)

- (pag S47) - **FRAC-310** Duplo estágio com manômetros de entrada e saída forjados em latão, cabo e porca para conexão em cilindro de Ar Sintético, saída simples com bico de mangueira. Acessórios opcionais: Capa de borracha para proteção dos manômetros, Certificados, Mangueiras e Bico-Trava.
- (pag S49) - **FRN-342** Duplo estágio c/ manômetros de entrada e saída forjados em latão, cabo e porca para conexão em cilindro de Nitrogênio saída simples com bico de mangueira. Acessórios opcionais: Capa de borracha para proteção dos manômetros, Certificados, Mangueiras e Bico-Trava.

Reguladores de Pressão

Série 400 Post-Mix e Refrigerantes - 420A e 420B Chopp

- (pag S51) - **FR-400** Regulador Duplo, 1 Manômetro de Entrada e 2 Manômetros de Saída, com caixa em latão forjado, conexão de entrada rosca 1/4"NPT fêmea conexão de saída rosca 1/4"NPT macho e rosca 1/4"NPT fêmea.
- (pag S53) - **FR-420A** Simples Estágio, 2 Manômetros com caixa em latão forjado, cabo e porca para conexão em cilindro de CO2 e saída com registro dupla saída em latão.
- (pag S55) - **FR-420A/FSA** Simples Estágio, 2 Manômetros com caixa em Aço Carbono, cabo e porca para conexão em cilindro de CO2 e saída com registro dupla saída em latão.
- (pag S57) - **FR-420B** Simples Estágio, 2 Manômetros com caixa em latão forjado, cabo e porca para conexão em cilindro de CO2 e saída com registro Simples em latão.
- (pag S59) - **FR-420B/FSA** Simples Estágio, 2 Manômetros com caixa em Aço Carbono, cabo e porca para conexão em cilindro de CO2 e saída com registro Simples em latão.

Reguladores de Pressão Série Laboratório

- (pag S61) - **FRL-500** 1 Manômetro com caixa em aço inox modelo FSI-52/1, conexão de entrada e saída rosca 1/4" NPT fêmea, para pressões até 14 kgf/cm² - **Sistema interno tipo Membrana.**
- (pag S63) - **FRL-500** 1 Manômetro com caixa em aço inox modelo FSI-52/1, conexão de entrada e saída rosca 1/4" NPT fêmea, para pressões acima de 14 kgf/cm² - **Sistema interno tipo Pistão.**

Reguladores de Pressão Série com Fluxômetro

- (pag S65) - **FRAG-630B** 1 Manômetro com caixa em aço carbono, cabo e porca para conexão em cilindro de Argônio e saída simples com bico de mangueira e fluxômetro de 30 LPM em latão
- (pag S67) - **FRGC-650B** 1 Manômetro com caixa em aço carbono, cabo e porca para conexão em cilindro de CO2 e saída simples com bico de mangueira e fluxômetro de 30LPM em latão.

Reguladores de Pressão Série Medicinal

- (pag S69) - **FRM-615** 1 Manômetro com caixa de aço carbono cromado, cabo e porca para conexão em cilindro de Oxigênio e saída simples com bico de mangueira e fluxômetro de 15 LPM em latão cromado

Reguladores de Pressão Série Alta Pressão

- (pag S71) - **FRN-740** 2 Manômetros com caixa em latão forjado, cabo e porca para conexão em cilindros de Nitrogênio e conexão de saída com niple tipo união para porca com rosca 9/16"UNF
- (pag S73) - **FRO-716** 2 Manômetros com caixa em latão forjado, cabo e porca para conexão em cilindros de Oxigênio e conexões de saída com niple tipo união para porca com rosca 9/16"UNF

Reguladores de Pressão Série Alta Vazão

- (pag S75) - **FR-510LC** 2 Manômetros com caixa em aço carbono e conexão de entrada e saída R.3/4"NPT fêmea.
- (pag S77) - **FRO-516B** 2 Manômetros com caixa em aço carbono, conexão de entrada tipo cabo e porca para conexão em cilindro de Oxigênio conexão de saída com bico de mangueira em latão.
- (pag S79) - **FRX-890B** 2 Manômetros com caixa em aço carbono e conexão de entrada e saída R.1/2"NPT fêmea.

Maçaricos para Solda

- (pag S81) - **FMA-200 / 2-4-6-9** Maçarico Oxi-Acetileno completo com 4 extensões para soldagem de chapas até 2,5mm.
- (pag S83) - **FMA-200P / 2P-4P-6P-9P** Maçarico para Oxi-GLP completo com 4 extensões para soldagem de chapas até 2,5mm.
- (pag S85) - **FMA-201 / 2-4-6-9-12** Maçarico Oxi-Acetileno completo com 5 extensões para soldagem de chapas até 4mm.
- (pag S87) - **FMA-201P / 2P-4P-6P-9P** Maçarico Oxi-GLP completo com 4 extensões para soldagem de chapas até 4mm.

Maçaricos para Corte

- (pag S89) - **FMC-531** Maçarico Oxi-Acetileno, não acompanha bicos de corte, possuem injetor interno removível para reparos e são utilizados para corte de chapas até 305mm
- (pag S91) - **FMC-532** Maçarico Oxi-Acetileno, não acompanha bico de corte e são utilizados para corte de chapas até 305mm.

Cabeça Cortadora

- (pag S93) - **FMCC-201** Acessório utilizado em maçaricos de Solda modelo FMA-201, não acompanha bicos de corte, possuem injetor interno removível para reparos e são utilizados para corte de chapas até 127mm.

Conjuntos de Solda

(pag S95) - **OXI-ACETILENO RI**

- Carrinho portátil (PPU) para solda composto por:
- 1 cilindro de oxigênio industrial com 7 litros (1 m³)
 - 1 cilindro de Acetileno de 1,2 kg (40ft³)
 - Mangueira dupla reforçada (5 mt)
 - 1 Regulador de pressão para Oxigênio
 - 1 Regulador de pressão para Acetileno
 - Válvula anti-retrocesso
 - Maçarico para solda
 - 2 Extensões n° 2 e 6

(pag S97) - **OXI-GLP P5 RI**

- Carrinho portátil (PPU) para solda composto por:
- 1 cilindro de oxigênio industrial com 7 litros (1 m³)
 - 1 cilindro de GLP de 5 kg
 - Mangueira dupla reforçada (5 mt)
 - 1 Regulador de pressão para Oxigênio
 - 1 Regulador de pressão para GLP
 - Válvula anti-retrocesso
 - Maçarico para solda
 - 2 Extensões n° 2P e 6P

Acessórios

- (pag S99) - **FDS-230** Registro Dupla Saída para Oxigênio.
- (pag S100) - **FDS-231** Registro Dupla Saída para Gás / Acetileno e outros gases combustíveis.
- (pag S101) - **B1533** Válvula Anti-Retrocesso em latão para instalação no maçarico conexão 9/16"UNF-18 - (02 pç).
- (pag S101) - **FVSG-R** Válvula Corta Chama "SECA" em latão para instalação em Reguladores de Pressão com conexão rosca 9/16"UNF-18 Esquerda (Gás/Acetileno/GLP).
- (pag S101) - **FVSO-R** Válvula Corta Chama "SECA" em latão para instalação em Reguladores de Pressão com conexão rosca 9/16"UNF-18 Direita (Oxigênio).
- (pag S101) - **FVSG-M** Válvula Corta Chama "SECA" em latão para instalação em Maçaricos com conexão rosca 9/16"UNF-18 Esquerda (Gás/Acetileno/GLP).
- (pag S101) - **FVSO-M** Válvula Corta Chama "SECA" em latão para instalação em Maçaricos com conexão rosca 9/16"UNF-18 Direita (Oxigênio).
- (pag S102) Extensões para Solda para Maçaricos modelos FMA-200, FMA-200P, FMA-201 e FMA-201.
- (pag S103) Bicos de Corte para Maçaricos modelos FMC-531, FMC-532 e Cabeça Cortadora FMCC-201.

Válvula Reguladora de Pressão

fluido de trabalho

Ar comprimido

série

10

modelo

FRAC-10



Reguladores de Pressão de Simples Estágio
Uso Industrial

Características Técnicas

Conexão de Entrada

Rosca Direita Interna 1/4"NPT-18

Conexão de Saída

Rosca Direita Interna 1/4"NPT-18

Pressão Máxima de Entrada

10 kgf/cm²

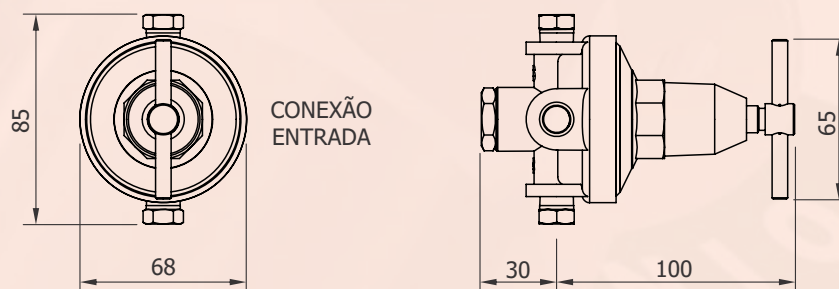
Pressão Máxima de Saída

5 kgf/cm²

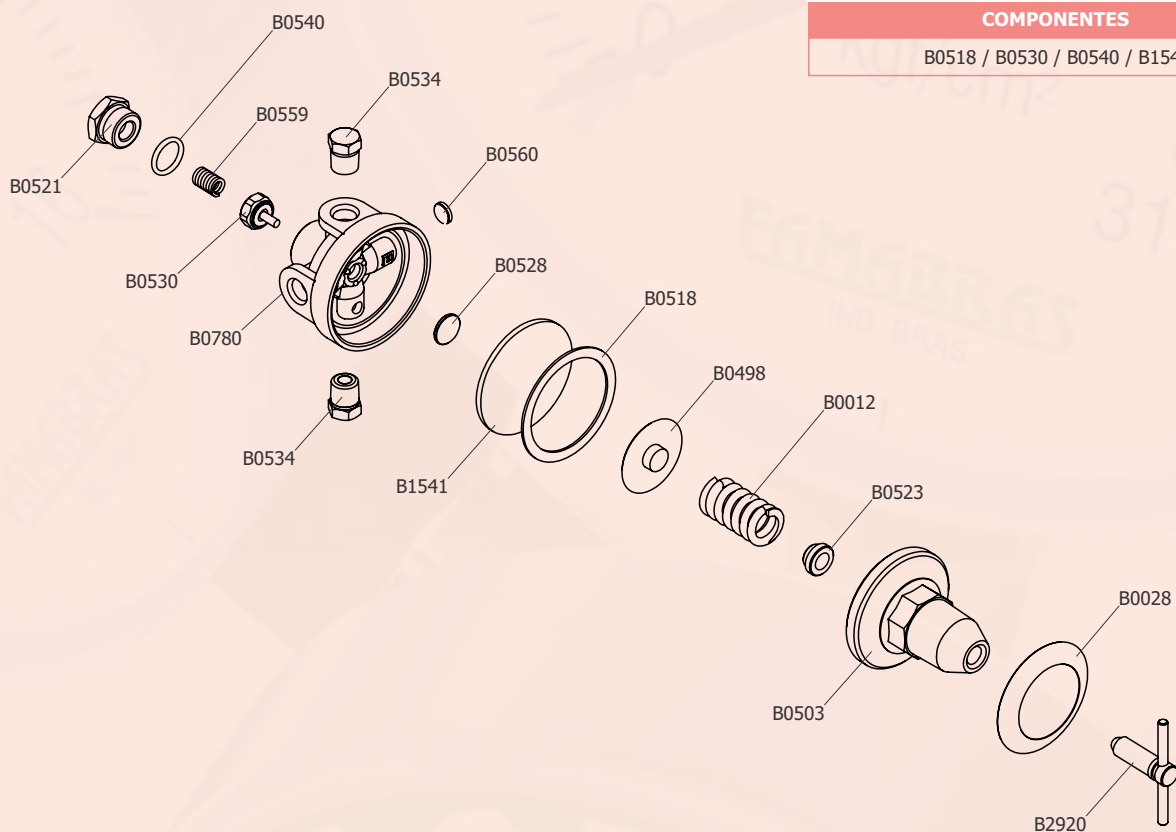
Vazão Máxima

30 m³/h

Dimensões



Montagem



CONJUNTO DE REPARO - CÓDIGO CR009

COMPONENTES

B0518 / B0530 / B0540 / B1541

Lista de Peças

CÓDIGO	DESCRIÇÃO	MATERIAL	QTD	CÓDIGO	DESCRIÇÃO	MATERIAL	QTD
B0012	MOLA A4.0	AÇO CARB / ZINC. BRANCO	1	B0534	TAMPÃO	LATÃO	2
B0028	ETIQUETA	ALUMÍNIO	1	B0540	ANEL O'RING	BORRACHA	1
B0498	GUIA	ZAMAK	1	B0559	MOLA A1.5	AÇO INOX	1
B0503	CANOPLA	ZAMAK / CINZA	1	B0560	FILTRO TELA	TELA AÇO INOX	1
B0518	GUARNIÇÃO	POLIETILENO	1	B0780	CORPO	ZAMAK	1
B0521	TAMPÃO	LATÃO	1	B1541	DIAFRAGMA	BORRACHA	1
B0523	GUIA	LATÃO	1	B0530	PISTÃO	LATÃO E BORRACHA	1
B0528	GUIA DA HASTE	LATÃO	1	B2920	BORBOLETA	LATÃO	1

Válvula Reguladora de Pressão

fluido de trabalho

Ar comprimido

série
10

modelo

FRAC-10A



Reguladores de Pressão de Simples Estágio
Uso Industrial

Características Técnicas

Conexão de Entrada

Rosca Direita Interna 1/4" NPT -18

Conexão de Saída

Rosca Direita Interna 1/4" NPT -18

Manômetro

**Diâmetro Nominal 62mm,
Caixa em Latão Forjado,
Componentes Internos em Latão,
Escala 100psi x 7 kgf/cm²**

Pressão Máxima de Entrada

10 kgf/cm²

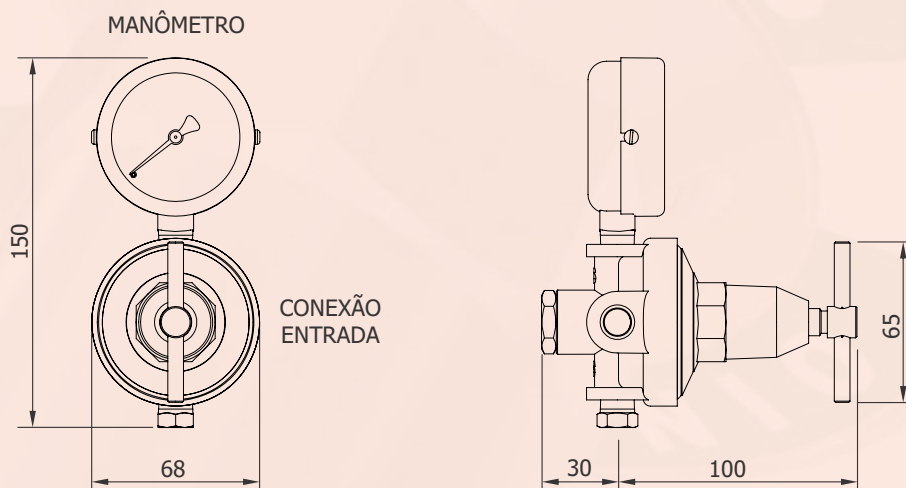
Pressão Máxima de Saída

5 kgf/cm²

Vazão Máxima

30 m³/h

Dimensões

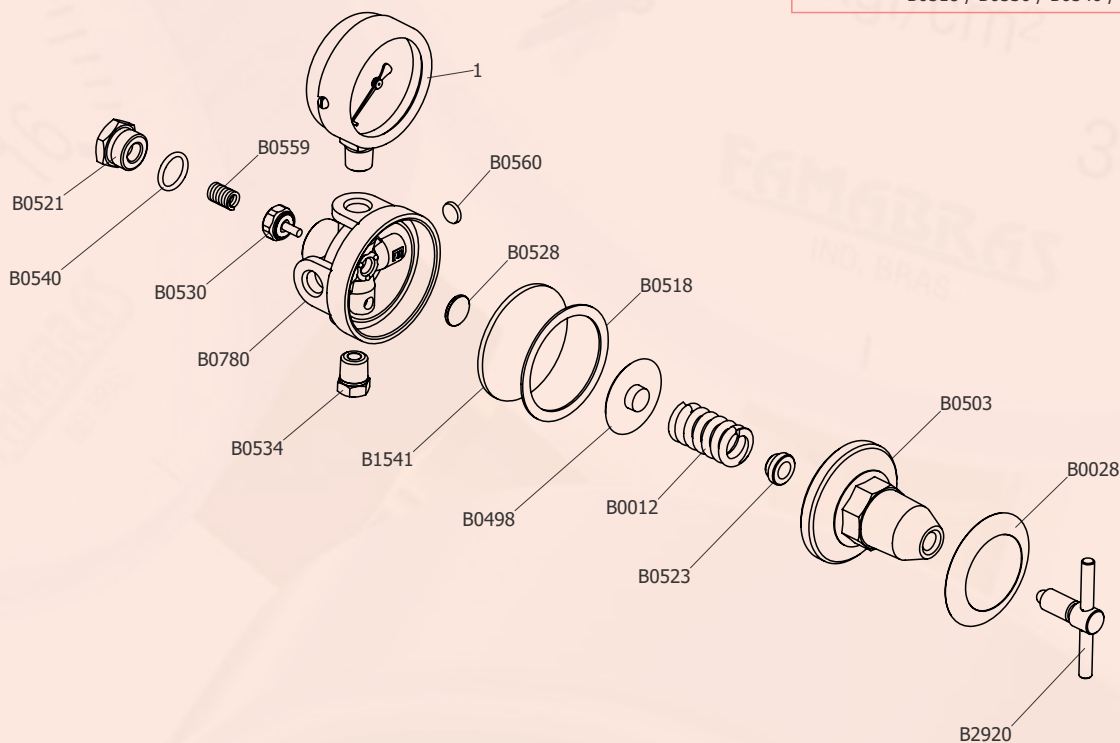


Montagem

CONJUNTO DE REPARO - CÓDIGO CR009

COMPONENTES

B0518 / B0530 / B0540 / B1541



Lista de Peças

CÓDIGO	DESCRIÇÃO	MATERIAL	QTD	CÓDIGO	DESCRIÇÃO	MATERIAL	QTD
1	MANÔMETRO FL 62/1	CAIXA EM LATÃO FORJADO	1	B0530	PISTÃO	LATÃO E BORRACHA	1
B0012	MOLA A4.0	AÇO CARB / ZINC. BRANCO	1	B0534	TAMPÃO	LATÃO	1
B0028	ETIQUETA	ALUMÍNIO	1	B0540	ANEL O'RING	BORRACHA	1
B0498	GUIA	ZAMAK	1	B0559	MOLA A1.5	AÇO INOX	1
B0503	CANOPLA	ZAMAK / CINZA	1	B0560	FILTRO TELA	TELA AÇO INOX	1
B0518	GUARNIÇÃO	POLIETILENO	1	B0780	CORPO	ZAMAK	1
B0521	TAMPÃO	LATÃO	1	B1541	DIAFRAGMA	BORRACHA	1
B0523	GUIA	LATÃO	1	B2920	BORBOLETA	LATÃO	1
B0528	GUIA DA HASTE	LATÃO	1				



Válvula Reguladora de Pressão

fluido de trabalho

GLP / Gás Natural

série

GLP

modelo

FRG-13B

Reguladores de Pressão Simples Estágio
Uso Industrial, Soldagem, Corte e Aquecimento

Características Técnicas

Conexão de Entrada

Borboleta com Rosca Direita 5/8"BSW-11

Conexão de Saída

**Porca Rosca Esquerda 9/16"UNF-18
com Bico de Mangueira \varnothing 5/16"**

Manômetro

**Diâmetro Nominal 62mm,
Caixa Aço Carbono Pintura Preta,
Componentes Internos em Latão,
Escala 100 psi x 7 kgf/cm²**

Pressão Máxima de Entrada

10 kgf/cm²

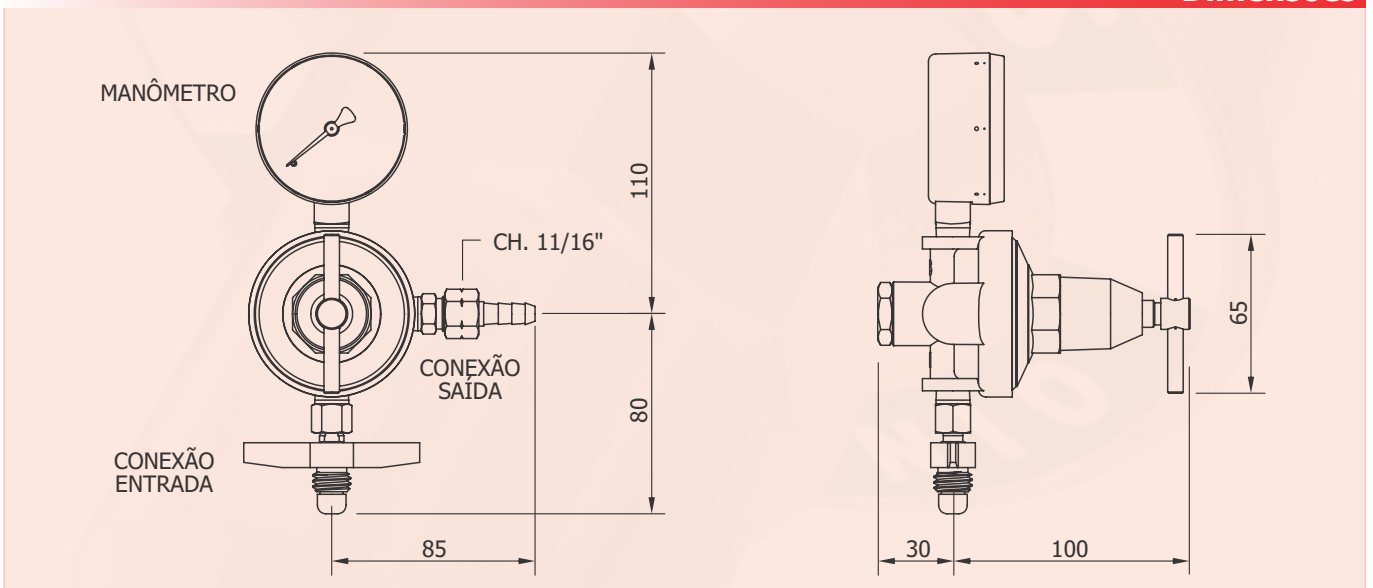
Pressão de Saída

5 kgf/cm²

Vazão Máxima

15 kg/h

Dimensões

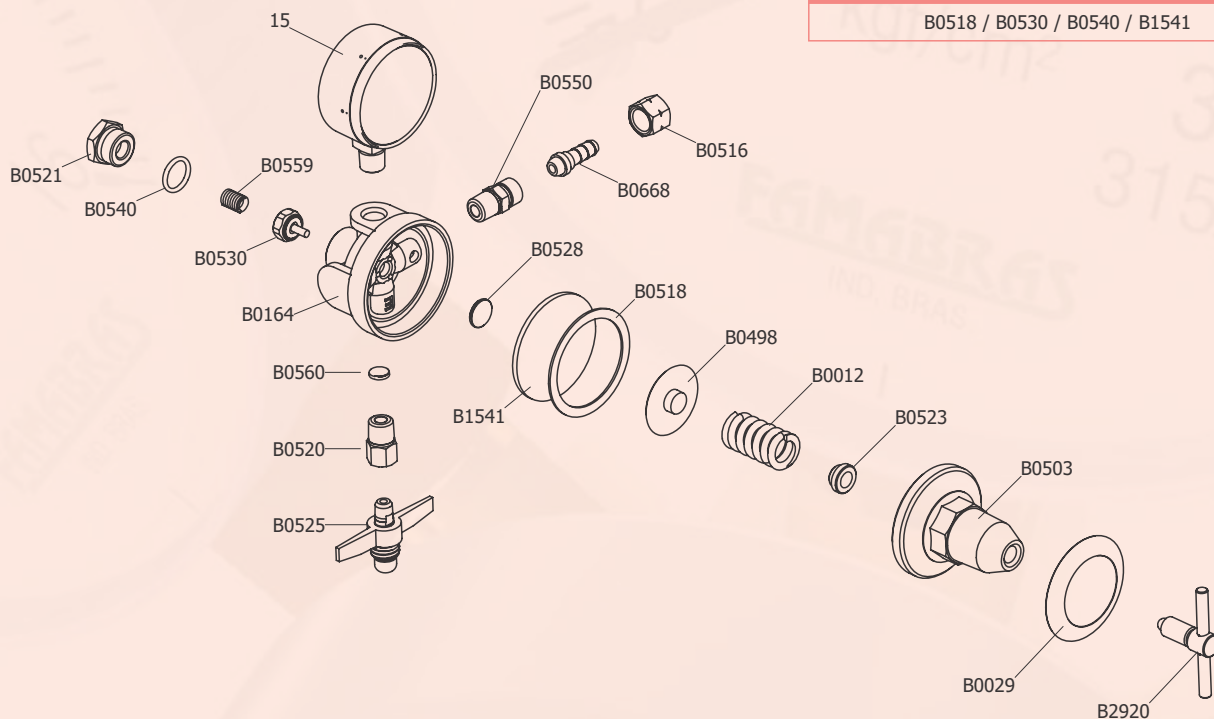


Montagem

CONJUNTO DE REPARO - CÓDIGO CR007

REGULADOR

B0518 / B0530 / B0540 / B1541



Lista de Peças

CÓDIGO	DESCRIÇÃO	MATERIAL	QTD	CÓDIGO	DESCRIÇÃO	MATERIAL	QTD
15	MANÔMETRO MOD. FSA 62/1 100 PSI X 7 kgf/cm ²	INTERNOS EM LATÃO CAIXA EM AÇO CARBONO / PRETO	1	B0523	GUIA DE MOLA	LATÃO	1
B0012	MOLA A4.0	AÇO CARB / ZINC. BRANCO	1	B0525	BORBOLETA	LATÃO	1
B0029	ETIQUETA	ALUMÍNIO	1	B0528	GUIA DE HASTE	LATÃO	1
B0164	CORPO	ZAMAK / CINZA	1	B0530	PISTÃO	LATÃO E BORRACHA	1
B0498	GUIA DE MOLA	ZAMAK	1	B0540	ANEL O'RING	BORRACHA	1
B0503	CANOPLA	ZAMAK / CINZA	1	B0550	NIPLE	LATÃO	1
B0516	PORCA DO BICO	LATÃO	1	B0559	MOLA A1.5	AÇO INOX	1
B0518	GUARNIÇÃO	POLIETILENO	1	B0560	FILTRO TELA	AÇO INOX	1
B0520	ADAPTADOR	LATÃO	1	B0668	BICO DE MANGUEIRA	LATÃO	1
B0521	TAMPÃO	LATÃO	1	B1541	DIAFRAGMA	BORRACHA	1
				B2920	BORBOLETA	LATÃO	1



Válvula Reguladora de Pressão

fluido de trabalho

GLP / Gás Natural

série

GLP

modelo

FRG-13BR

Reguladores de Pressão Simples Estágio
Uso Industrial, Soldagem, Corte e Aquecimento

Características Técnicas

Conexão de Entrada

Borboleta com Rosca Direita 5/8"BSW-11

Conexão de Saída

**Registro Simples com
Porca Rosca Esquerda 9/16"UNF-18
com Bico de Mangueira \varnothing 5/16"**

Manômetro

**Diâmetro Nominal 62mm,
Caixa Aço Carbono Pintura Preta,
Componentes Internos em Latão,
Escala 100 psi x 7 kgf/cm²**

Pressão Máxima de Entrada

10 kgf/cm²

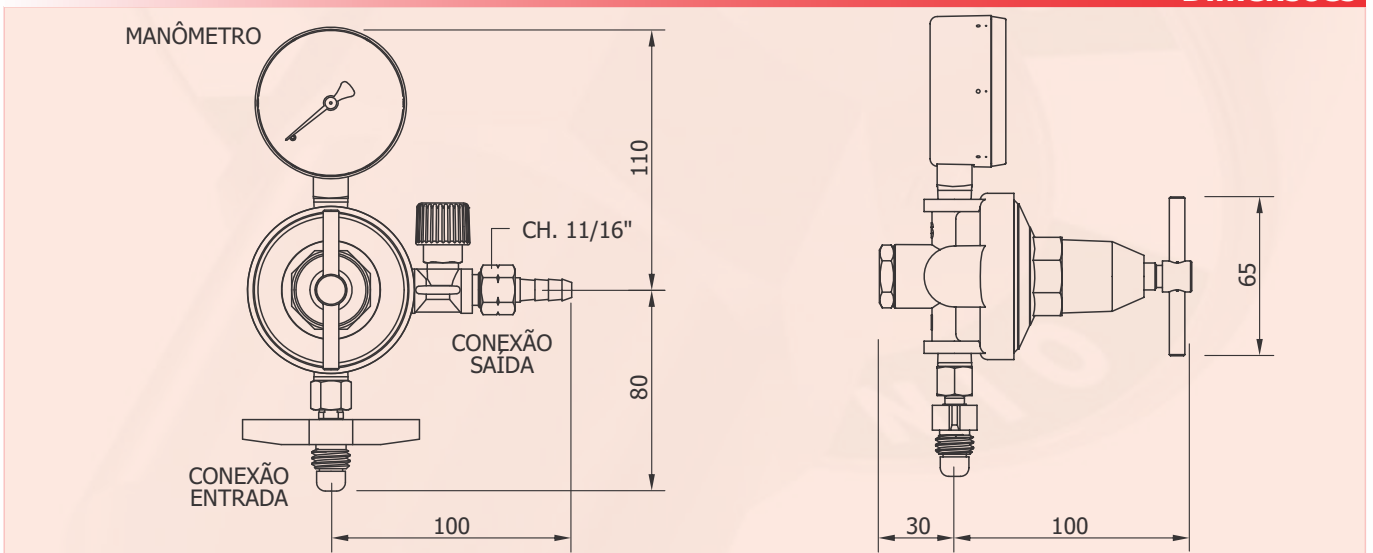
Pressão de Saída

5 kgf/cm²

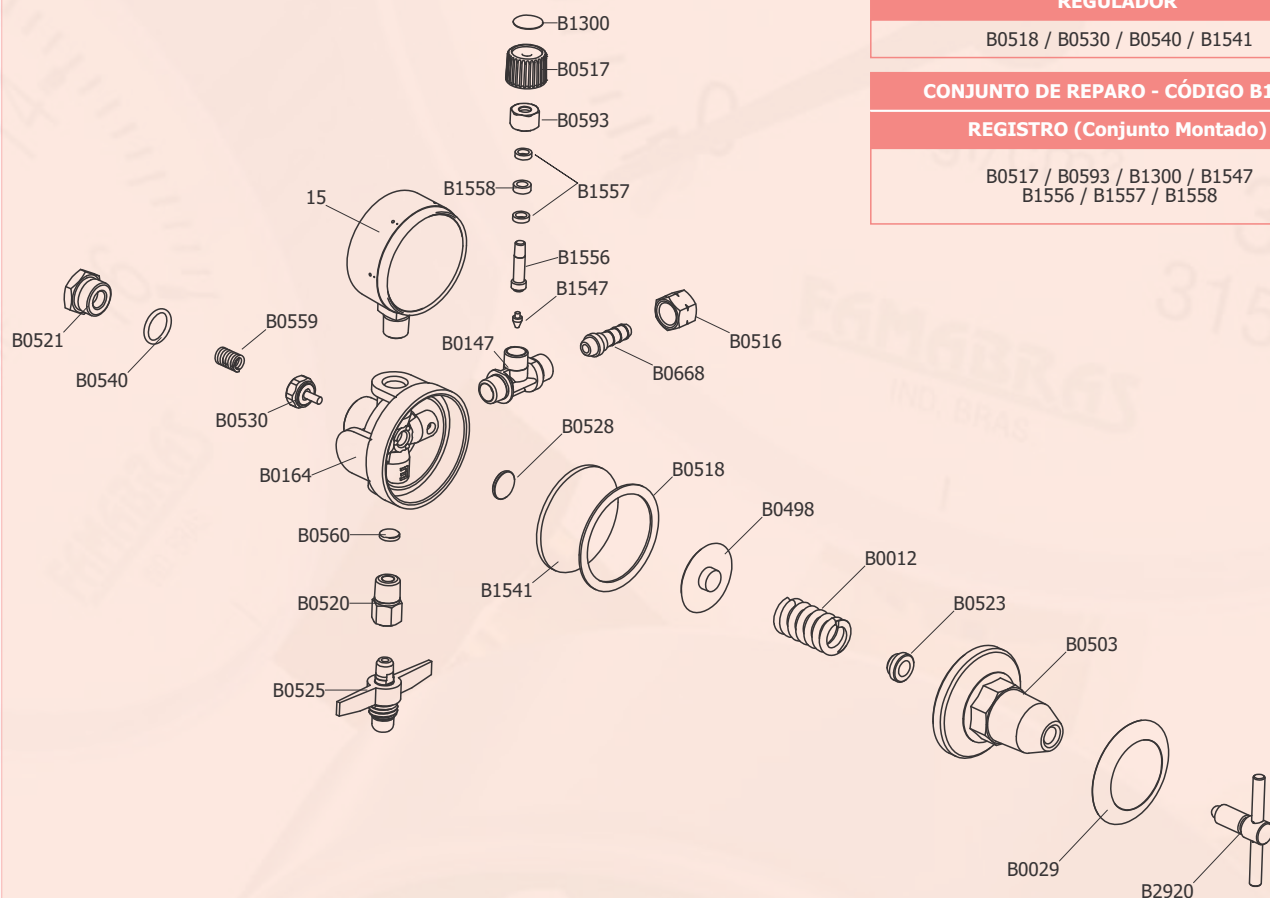
Vazão Máxima

15 kg/h

Dimensões



Montagem



CONJUNTO DE REPARO - CÓDIGO CR007

REGULADOR

B0518 / B0530 / B0540 / B1541

CONJUNTO DE REPARO - CÓDIGO B1563

REGISTRO (Conjunto Montado)

B0517 / B0593 / B1300 / B1547
B1556 / B1557 / B1558

Lista de Peças

CÓDIGO	DESCRIÇÃO	MATERIAL	QTD	CÓDIGO	DESCRIÇÃO	MATERIAL	QTD
15	MANÔMETRO MOD. FSA 62/1 100 PSI X 7 kgf/cm ²	INTERNOS EM LATÃO CAIXA AÇO CARBONO / PRETO	1	B0528	GUIA DE HASTE	LATÃO	1
B0012	MOLA A4.0	AÇO CARB / ZINC. BRANCO	1	B0530	PISTÃO	LATÃO E BORRACHA	1
B0029	ETIQUETA	ALUMÍNIO	1	B0540	ANEL O'RING	BORRACHA	1
B0147	CORPO DO REGISTRO	LATÃO FORJADO	1	B0559	MOLA A1.5	AÇO INOX	1
B0164	CORPO DO REGULADOR	ZAMAK / CINZA	1	B0560	FILTRO TELA	AÇO INOX	1
B0498	GUIA DE MOLA	ZAMAK	1	B0593	PORCA	LATÃO	1
B0503	CANOPLA	ZAMAK / CINZA	1	B0668	BICO DE MANGUEIRA	LATÃO	1
B0516	PORCA DO BICO	LATÃO	1	B1300	ETIQUETA	PVC	1
B0517	VOLANTE	LATÃO FORJADO	1	B1541	DIAFRAGMA	BORRACHA	1
B0518	GUARNIÇÃO	POLIETILENO	1	B1547	AGULHA	AÇO INOX	1
B0520	ADAPTADOR	LATÃO	1	B1556	HASTE	LATÃO	1
B0521	TAMPÃO	LATÃO	1	B1557	ARRUELA	LATÃO	2
B0523	GUIA DE MOLA	LATÃO	1	B1558	BUCHA	TEFLON	1
B0525	BORBOLETA	LATÃO	1	B2920	BORBOLETA	LATÃO	1

Válvula Reguladora de Pressão

fluido de trabalho

GLP / Gás Natural

série

GLP

modelo

FRG-45A



Reguladores de Pressão Simples Estágio
Uso Industrial, Soldagem, Corte e Aquecimento

Características Técnicas

Conexão de Entrada

Rosca Direita Interna 1/4"NPT-18

Conexão de Saída

Rosca Direita Interna 1/4"NPT-18

Manômetro

**Diâmetro Nominal 62mm,
Caixa Latão Forjado Pintura Dourada,
Componentes Internos em Latão,
Escala 100 psi x 7 kgf/cm²**

Pressão Máxima de Entrada

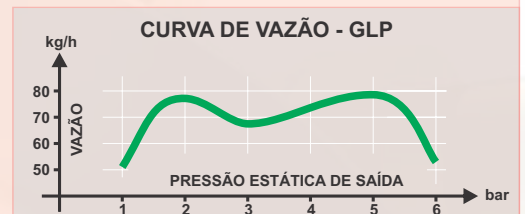
10 kgf/cm²

Pressão de Saída

5 kgf/cm²

Vazão Máxima

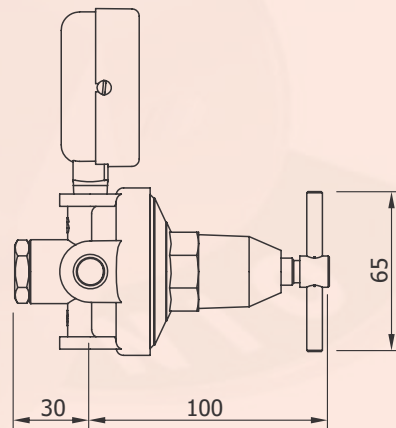
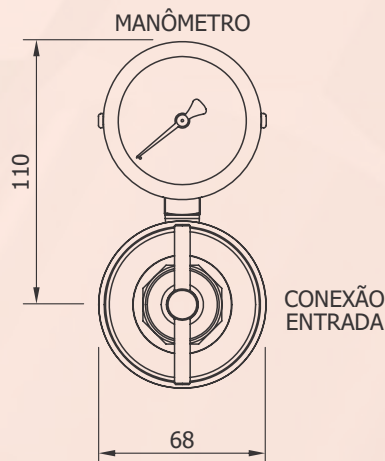
30 kg/h



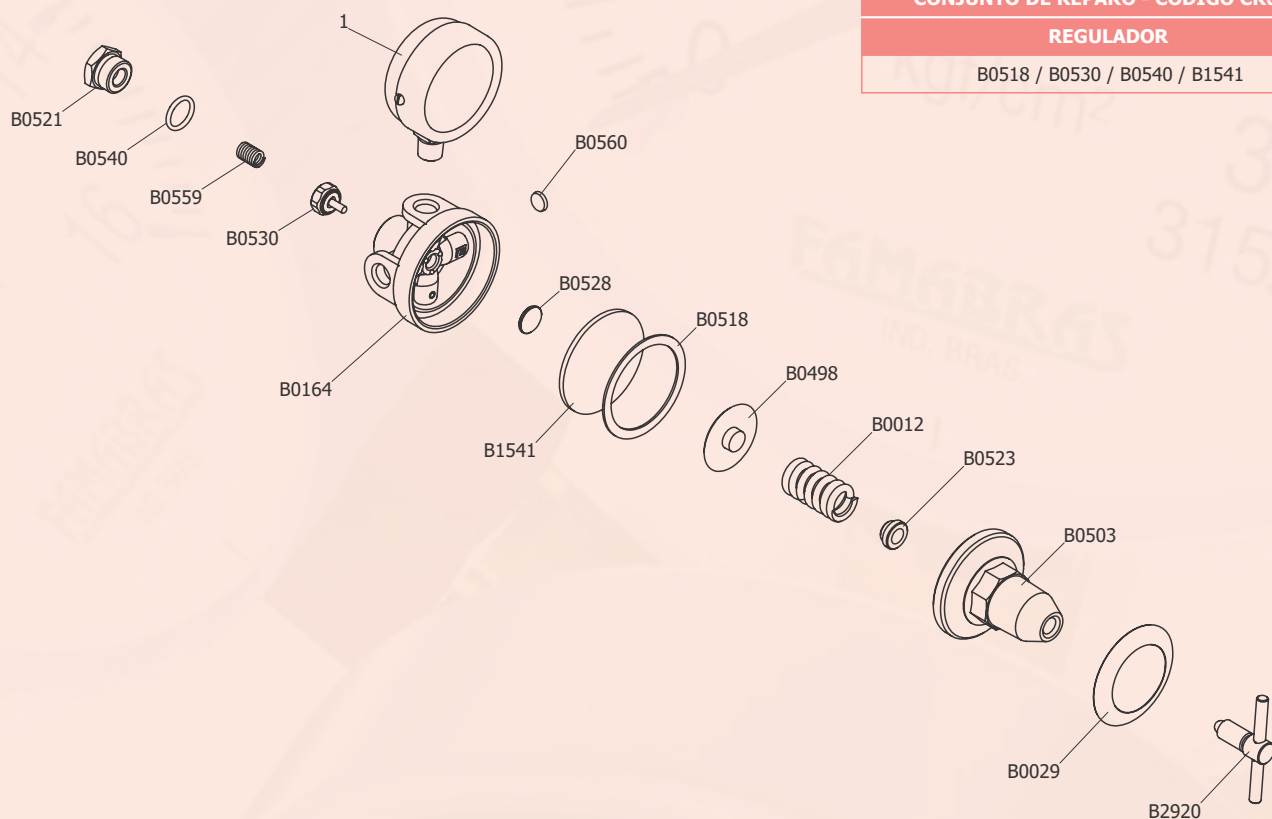
- Ensaio com descarga livre para atmosfera
- Vazão à pressão de entrada de 6,9bar
- Temperatura de saída 19,1°C
- Incerteza expandida estimada do ensaio ± 0,9%

Condições de Teste Conforme Relatório de Ensaio n°881 736 - IPT SP

Dimensões



Montagem



CONJUNTO DE REPARO - CÓDIGO CR008

REGULADOR

B0518 / B0530 / B0540 / B1541

Lista de Peças

CÓDIGO	DESCRIÇÃO	MATERIAL	QTD	CÓDIGO	DESCRIÇÃO	MATERIAL	QTD
1	MANÔMETRO MOD. FL 62/1 100 PSI X 7 kgf/cm ²	INTERNOS EM LATÃO CAIXA LATÃO FORJ / DOURADO	1	B0523	GUIA DE MOLA	LATÃO	1
B0012	MOLA A4.0	AÇO CARB / ZINC. BRANCO	1	B0528	GUIA DE HASTE	LATÃO	1
B0029	ETIQUETA	ALUMÍNIO	1	B0530	PISTÃO	LATÃO E BORRACHA	1
B0164	CORPO	ZAMAK / CINZA	1	B0540	ANEL O'RING	BORRACHA	1
B0498	GUIA DE MOLA	ZAMAK	1	B0559	MOLA A1.5	AÇO INOX	1
B0503	CANOPLA	ZAMAK / CINZA	1	B0560	FILTRO TELA	AÇO INOX	1
B0518	GUARNIÇÃO	POLIETILENO	1	B1541	DIAFRAGMA	BORRACHA	1
B0521	TAMPÃO	LATÃO	1	B2920	BORBOLETA	LATÃO	1

Válvula Reguladora de Pressão

fluido de trabalho

GLP / Gás Natural

série

GLP

modelo

FRG-45B



Reguladores de Pressão Simples Estágio
Uso Industrial, Soldagem, Corte e Aquecimento

Características Técnicas

Conexão de Entrada

Rosca Direita Interna 1/4"NPT-18

Conexão de Saída

Rosca Direita Interna 1/4"NPT-18

Manômetro

**Diâmetro Nominal 62mm,
Caixa Aço Carbono Pintura Preta,
Componentes Internos em Latão,
Escala 100 psi x 7 kgf/cm²**

Pressão Máxima de Entrada

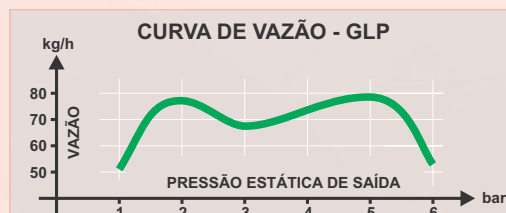
10 kgf/cm²

Pressão de Saída

5 kgf/cm²

Vazão Máxima

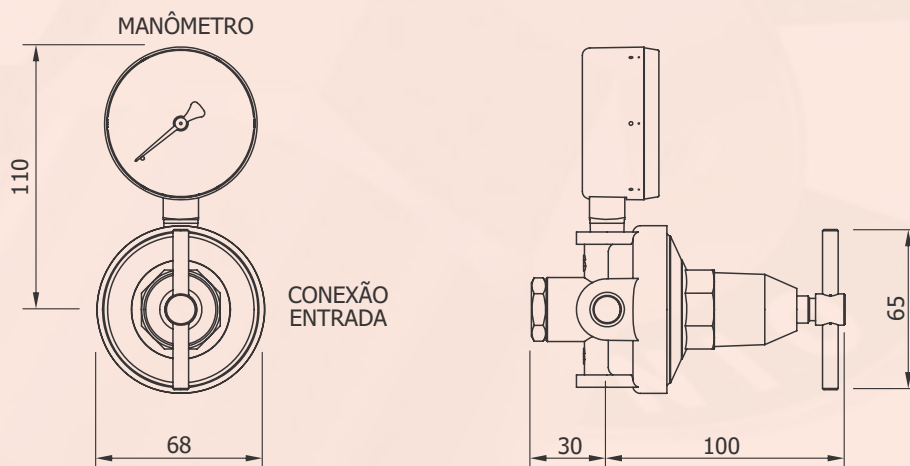
30 kg/h



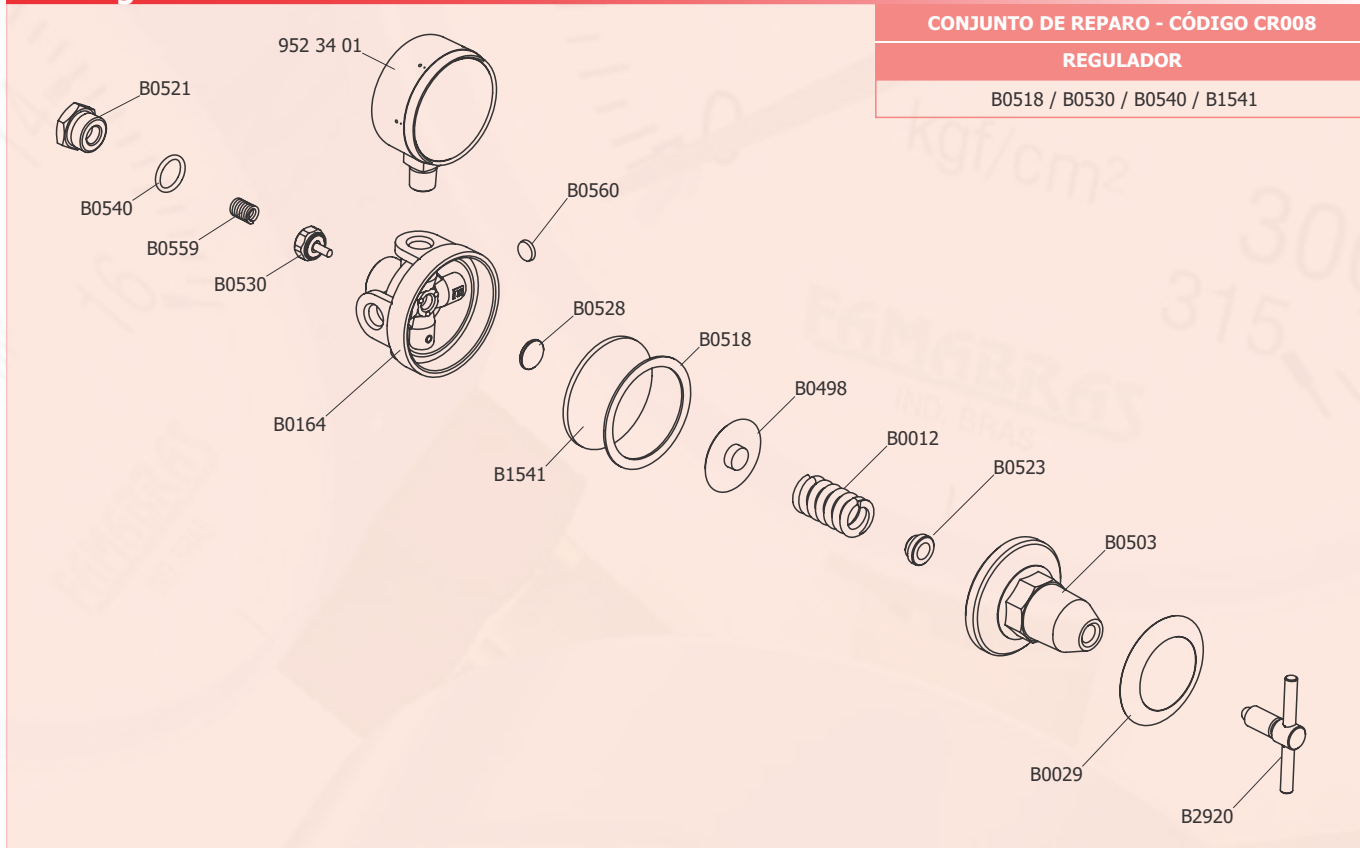
- Ensaio com descarga livre para atmosfera
- Vazão à pressão de entrada de 6,9bar
- Temperatura de saída 19,1°C
- Incerteza expandida estimada do ensaio $\pm 0,9\%$

Condições de Teste Conforme Relatório de Ensaio nº881 736 - IPT SP

Dimensões



Montagem



CONJUNTO DE REPARO - CÓDIGO CR008

REGULADOR

B0518 / B0530 / B0540 / B1541

Lista de Peças

CÓDIGO	DESCRIÇÃO	MATERIAL	QTD	CÓDIGO	DESCRIÇÃO	MATERIAL	QTD
952 34 01	MANÔMETRO MOD. FSA 62/1 100 PSI X 7 kgf/cm ²	INTERNOS EM LATÃO CAIXA AÇO CARBONO / PRETO	1	B0523	GUIA DE MOLA	LATÃO	1
B0012	MOLA A4.0	AÇO CARB / ZINC. BRANCO	1	B0528	GUIA DE HASTE	LATÃO	1
B0029	ETIQUETA	ALUMÍNIO	1	B0530	PISTÃO	LATÃO E BORRACHA	1
B0164	CORPO	ZAMAK / CINZA	1	B0540	ANEL O'RING	BORRACHA	1
B0498	GUIA DE MOLA	ZAMAK	1	B0559	MOLA A1.5	AÇO INOX	1
B0503	CANOPLA	ZAMAK / CINZA	1	B0560	FILTRO TELA	AÇO INOX	1
B0518	GUARNIÇÃO	POLIETILENO	1	B1541	DIAFRAGMA	BORRACHA	1
B0521	TAMPÃO	LATÃO	1	B2920	BORBOLETA	LATÃO	1

Válvula Reguladora de Pressão

fluido de trabalho

GLP / Gás Natural

série

GLP

modelo

FRG-45C



Reguladores de Pressão Simples Estágio
Uso Industrial, Soldagem, Corte e Aquecimento

Características Técnicas

Conexão de Entrada

Rosca Direita Interna 1/4"NPT-18

Conexão de Saída

Rosca Direita Interna 1/4"NPT-18

Pressão Máxima de Entrada

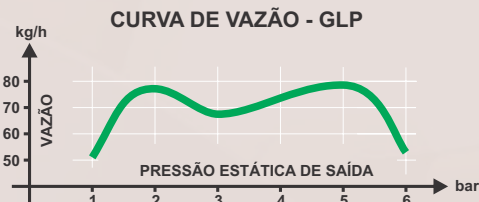
10 kgf/cm²

Pressão de Saída

5 kgf/cm²

Vazão Máxima

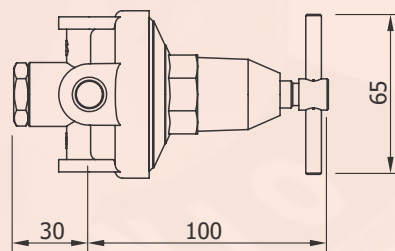
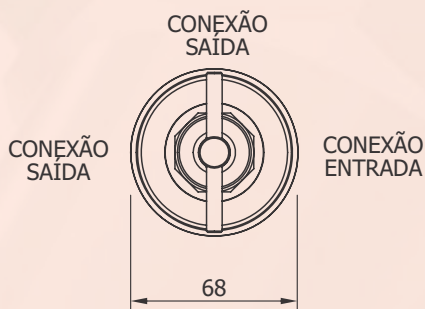
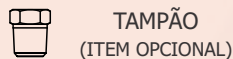
30 kg/h



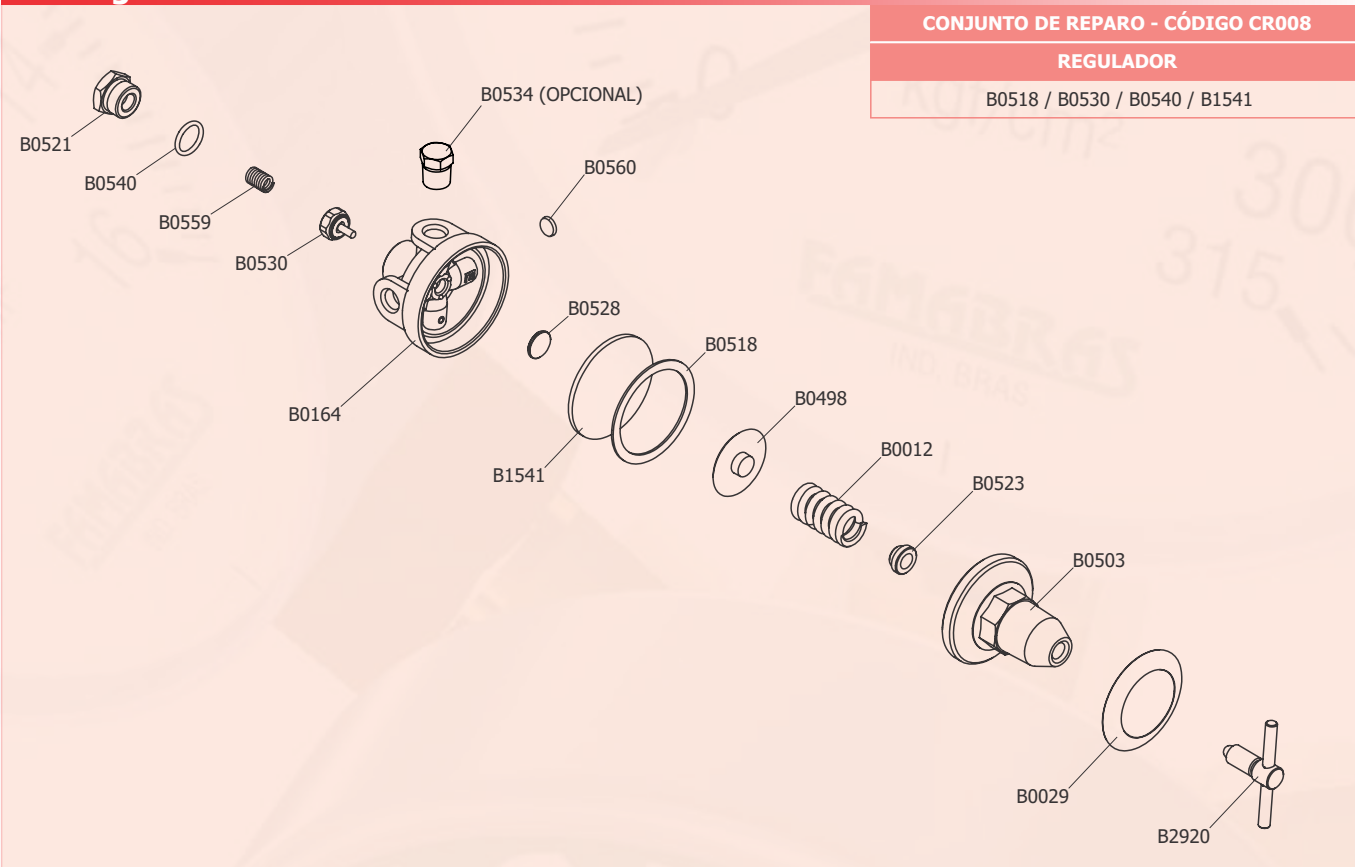
- Ensaio com descarga livre para atmosfera
- Vazão à pressão de entrada de 6,9bar
- Temperatura de saída 19,1°C
- Incerteza expandida estimada do ensaio ± 0,9%

Condições de Teste Conforme Relatório de Ensaio n°881 736 - IPT SP

Dimensões



Montagem



CONJUNTO DE REPARO - CÓDIGO CR008

REGULADOR

B0518 / B0530 / B0540 / B1541

Lista de Peças

CÓDIGO	DESCRIÇÃO	MATERIAL	QTD	CÓDIGO	DESCRIÇÃO	MATERIAL	QTD
B0012	MOLA A4.0	AÇO CARB / ZINC. BRANCO	1	B0528	GUIA DE HASTE	LATÃO	1
B0029	ETIQUETA	ALUMÍNIO	1	B0530	PISTÃO	LATÃO E BORRACHA	1
B0164	CORPO	ZAMAK / CINZA	1	B0534	TAMPÃO (OPCIONAL)	LATÃO	1
B0498	GUIA DE MOLA	ZAMAK	1	B0540	ANEL O'RING	BORRACHA	1
B0503	CANOPLA	ZAMAK / CINZA	1	B0559	MOLA A1.5	AÇO INOX	1
B0518	GUARNIÇÃO	POLIETILENO	1	B0560	FILTRO TELA	AÇO INOX	1
B0521	TAMPÃO	LATÃO	1	B1541	DIAFRAGMA	BORRACHA	1
B0523	GUIA DE MOLA	LATÃO	1	B2920	BORBOLETA	LATÃO	1

Válvula Reguladora de Pressão

fluido de trabalho

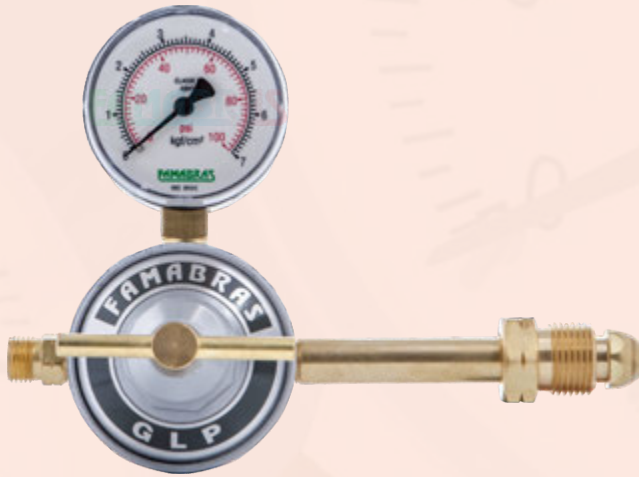
GLP / Gás Natural

série

GLP

modelo

FRG-45D



Reguladores de Pressão Simples Estágio
Uso Industrial, Soldagem, Corte e Aquecimento

Características Técnicas

Conexão de Entrada

**Porca Rosca Esquerda Externa 0,880"-14NGO
(ABNT 225-2)**

Conexão de Saída

**Porca Rosca Esquerda 9/16"UNF-18
com Bico de Mangueira \varnothing 5/16"**

Manômetro

**Diâmetro Nominal 62mm,
Caixa Aço Carbono Pintura Preta,
Componentes Internos em Latão,
Escala 100 psi x 7 kgf/cm²**

Pressão Máxima de Entrada

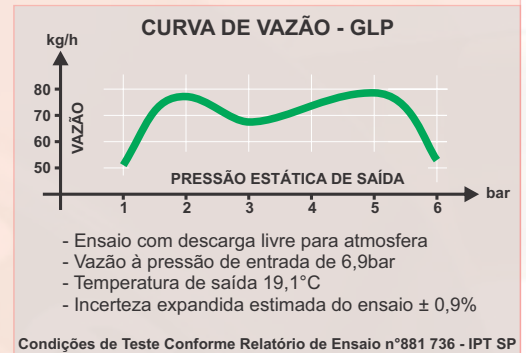
10 kgf/cm²

Pressão de Saída

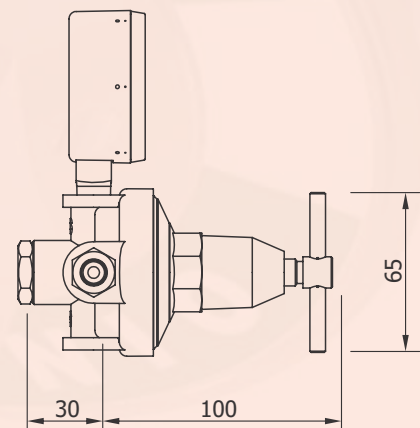
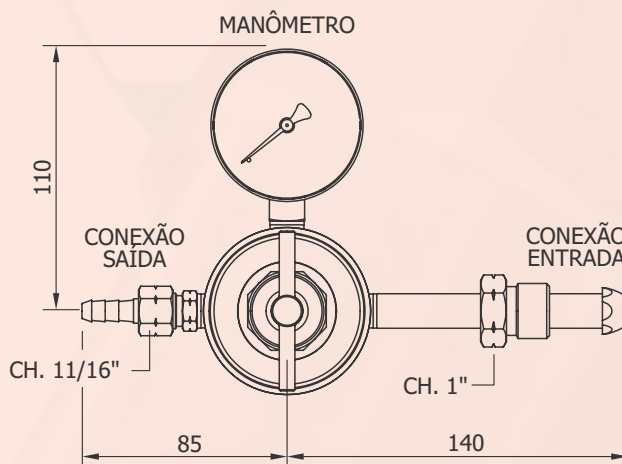
5 kgf/cm²

Vazão Máxima

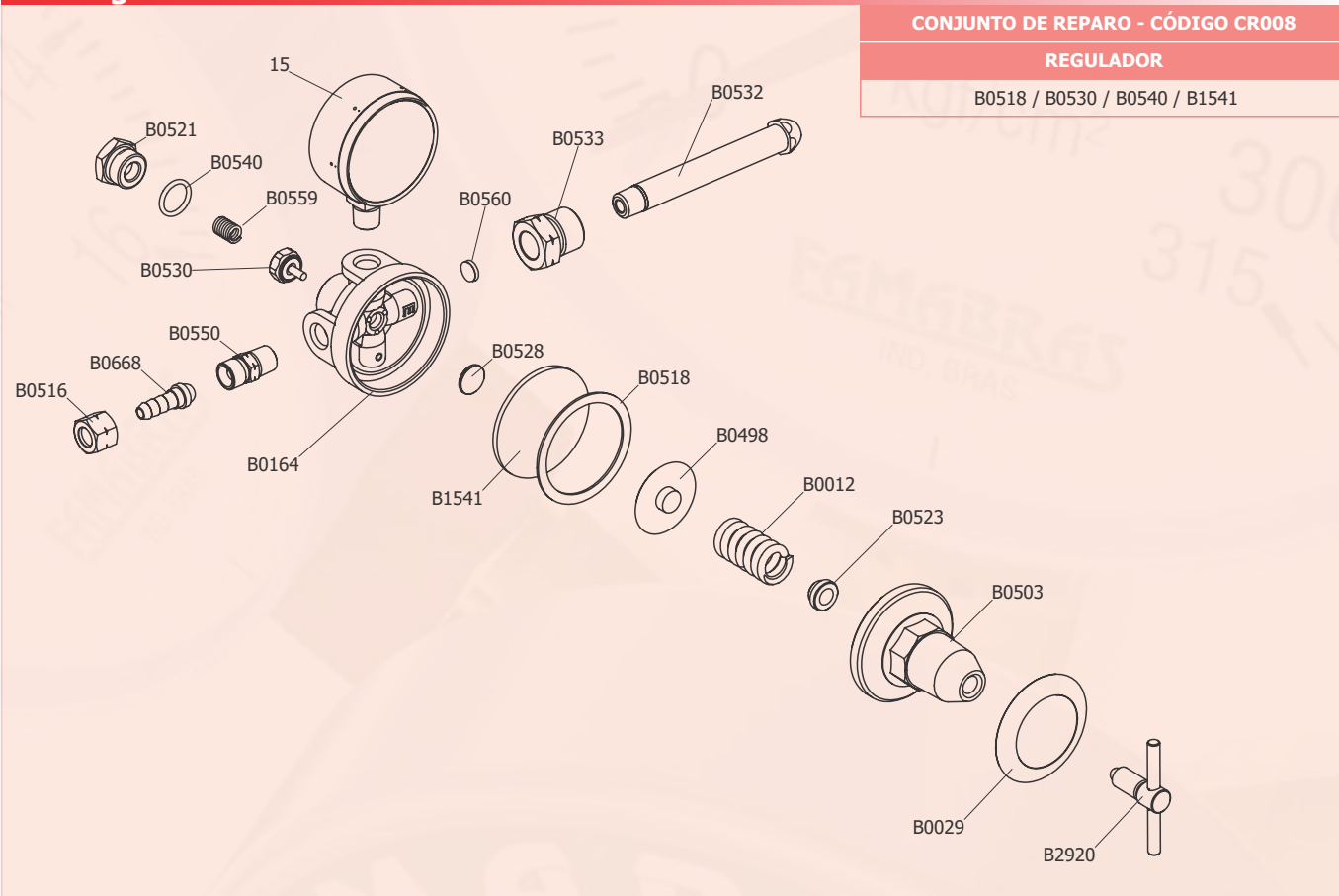
30 kg/h



Dimensões



Montagem



CONJUNTO DE REPARO - CÓDIGO CR008

REGULADOR

B0518 / B0530 / B0540 / B1541

Lista de Peças

CÓDIGO	DESCRIÇÃO	MATERIAL	QTD	CÓDIGO	DESCRIÇÃO	MATERIAL	QTD
15	MANÔMETRO MOD. FSA 62/1 100 PSI X 7 kgf/cm ²	INTERNOS EM LATÃO CAIXA AÇO CARBONO / PRETO	1	B0528	GUIA DE HASTE	LATÃO	1
B0012	MOLA A4.0	AÇO CARB / ZINC. BRANCO	1	B0530	PISTÃO	LATÃO E BORRACHA	1
B0029	ETIQUETA	ALUMÍNIO	1	B0532	CABO	LATÃO	1
B0164	CORPO	ZAMAK / CINZA	1	B0533	PORCA DO CABO	LATÃO	1
B0498	GUIA DE MOLA	ZAMAK	1	B0540	ANEL O'RING	BORRACHA	1
B0503	CANOPLA	ZAMAK / CINZA	1	B0550	NIPLE	LATÃO	1
B0516	PORCA DO BICO	LATÃO	1	B0559	MOLA A1.5	AÇO INOX	1
B0518	GUARNIÇÃO	POLIETILENO	1	B0560	FILTRO TELA	AÇO INOX	1
B0521	TAMPÃO	LATÃO	1	B0668	BICO DE MANGUEIRA	LATÃO	1
B0523	GUIA DE MOLA	LATÃO	1	B1541	DIAFRAGMA	BORRACHA	1
				B2920	BORBOLETA	LATÃO	1

Válvula Reguladora de Pressão - Alta Vazão



fluido de trabalho
GLP / Gás Natural

série
GLP

modelo
FRG-100B

Reguladores de Pressão Simples Estágio
Uso Industrial, Soldagem, Corte e Aquecimento

Características Técnicas

Conexão de Entrada

Rosca Direita Externa 3/4"NPT-14

Conexão de Saída

Rosca Direita Externa 3/4"NPT-14

Manômetro de Entrada

**Diâmetro Nominal 62mm,
Caixa Aço Carbono Pintura Preta,
Componentes Internos em Latão,
Escala 300 psi x 20 kgf/cm²**

Manômetro de Saída

**Diâmetro Nominal 62mm,
Caixa Aço Carbono Pintura Preta,
Componentes Internos em Latão,
Escala 100 psi x 7 kgf/cm²**

Pressão Máxima de Entrada

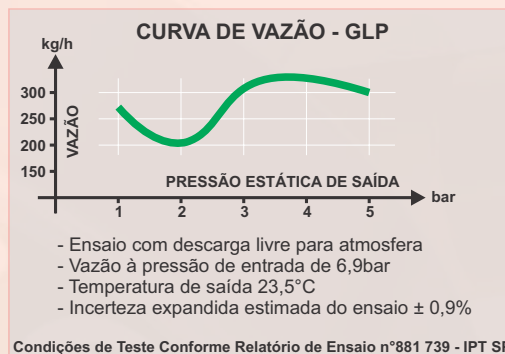
20 kgf/cm²

Pressão de Saída

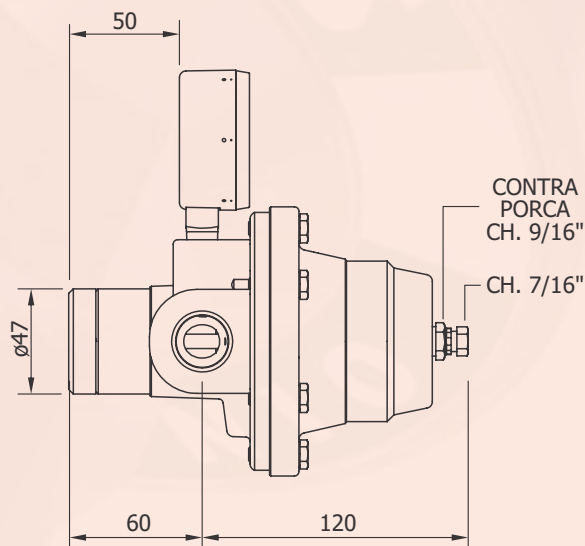
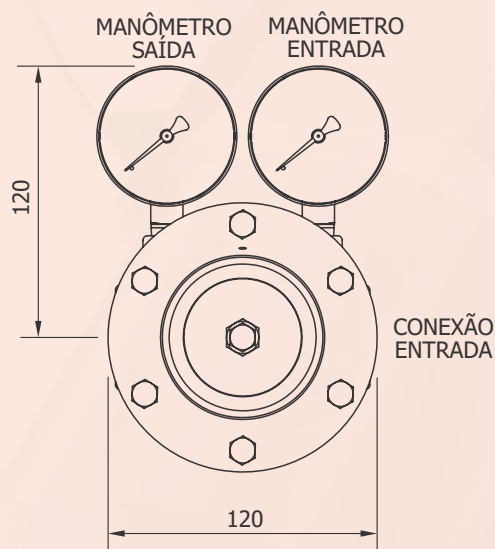
Ajustável 0,5 à 5 kgf/cm²

Vazão Máxima

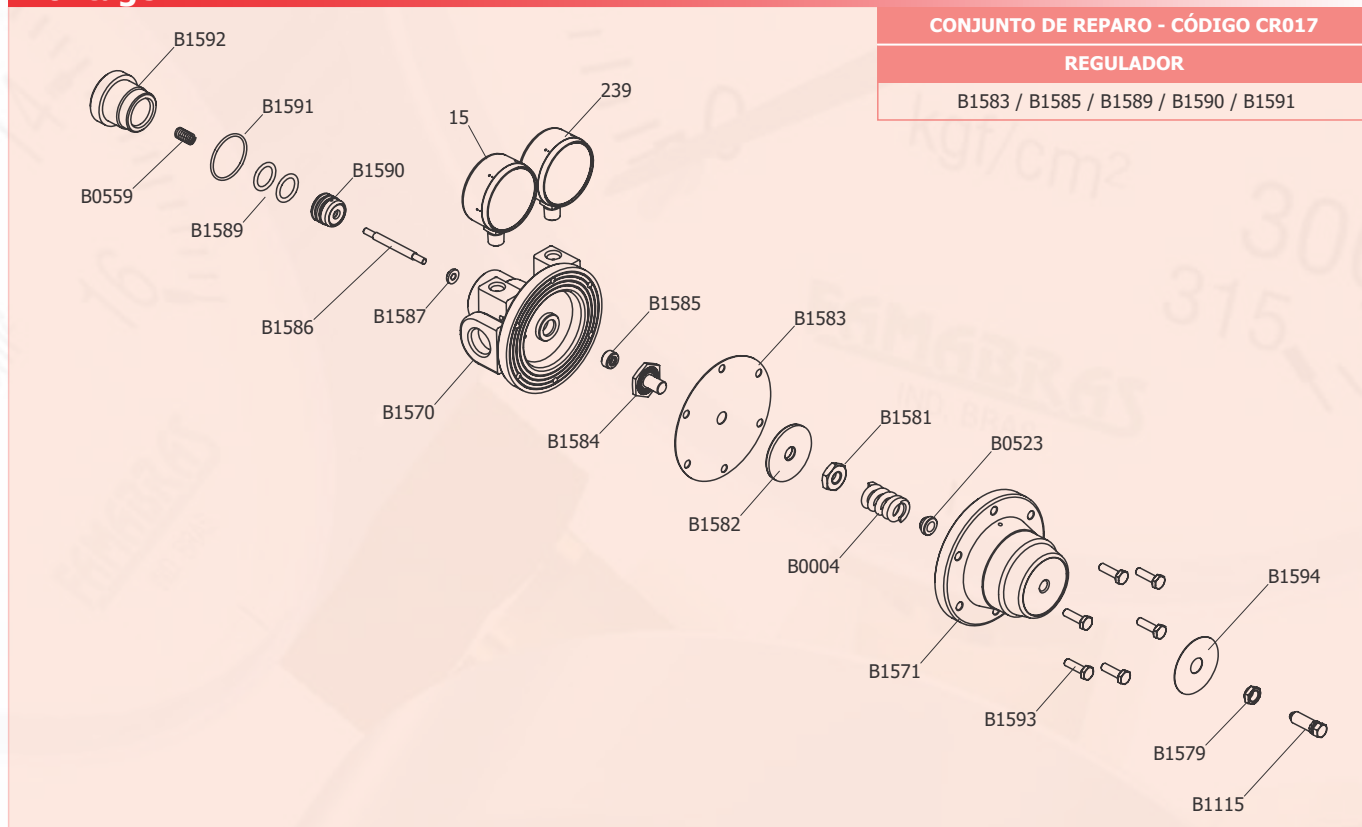
100 kg/h



Dimensões



Montagem



CONJUNTO DE REPARO - CÓDIGO CR017

REGULADOR

B1583 / B1585 / B1589 / B1590 / B1591

Lista de Peças

CÓDIGO	DESCRIÇÃO	MATERIAL	QTD	CÓDIGO	DESCRIÇÃO	MATERIAL	QTD
15	MANÔMETRO MOD. FSA 62/1 100 PSI X 7 kgf/cm ²	INTERNOS EM LATÃO CAIXA AÇO CARBONO / PRETO	1	B1582	ARRUELA	LATÃO	1
239	MANÔMETRO MOD. FSA 62/1 300 PSI X 20 kgf/cm ²	INTERNOS EM LATÃO CAIXA AÇO CARBONO / PRETO	1	B1583	DIAFRAGMA	BORRACHA	1
B0004	MOLA A5.0	AÇO CARB / ZINC. BRANCO	1	B1584	OBTURADOR	LATÃO	1
B0523	GUIA DE MOLA	LATÃO	1	B1585	RETENTOR	BORRACHA	1
B0559	MOLA A1.5	AÇO INOX	1	B1586	HASTE	LATÃO	1
B1115	PARAFUSO	LATÃO	1	B1587	TRAVA	LATÃO	1
B1570	CORPO	ALUMÍNIO / CINZA	1	B1589	ANEL O'RING	BORRACHA	2
B1571	CANOPLA	ALUMÍNIO / CINZA	1	B1590	CONJUNTO PISTÃO	LATÃO E BORRACHA	1
B1579	CONTRA-PORCA	LATÃO	1	B1591	ANEL O'RING	BORRACHA	1
B1581	PORCA	LATÃO	1	B1592	TAMPÃO	LATÃO	1
				B1593	PARAFUSO	AÇO 8.8 / ZINC BRANCO	6
				B1594	ETIQUETA	ALUMÍNIO	1

Válvula Reguladora de Pressão



fluido de trabalho
Acetileno
(C₂H₂)

série
100

modelo
FRA-103N

Reguladores de Pressão de Simples Estágio
Corpo totalmente forjado em Latão
Válvula de Segurança Interna
Uso Industrial, Soldagem, Corte e Aquecimento

Características Técnicas

Conexão de Entrada

Porca Rosca Esquerda Externa 0,880" -14NGO (ABNT 225-2)

Conexão de Saída

Porca Rosca Esquerda 9/16"UNF-18 com Bico de Mangueira ø5/16"

Manômetro de Entrada

Diâmetro Nominal 62mm, Caixa em Aço Carbono Pintura Preta, Componentes Internos em Latão, Escala 0 à 30 kgf/cm²

Manômetro de Saída

Diâmetro Nominal 62mm, Caixa em Aço Carbono Pintura Preta, Componentes Internos em Latão, Escala 0 à 3 kgf/cm²

Pressão Máxima de Entrada

25 kgf/cm²

Pressão Máxima de Saída

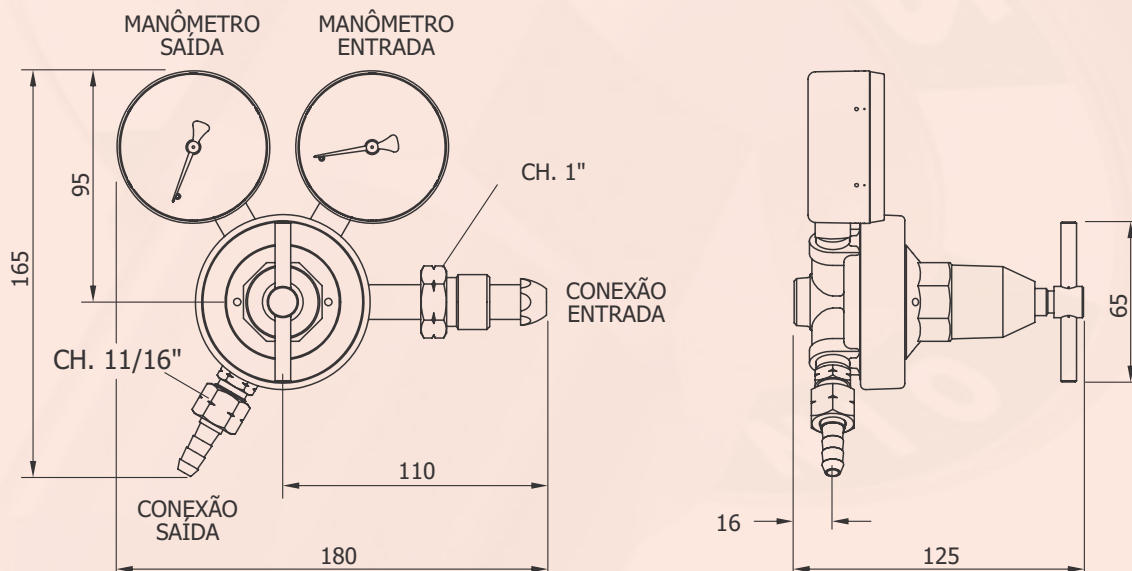
1,5 kgf/cm²

Vazão Máxima

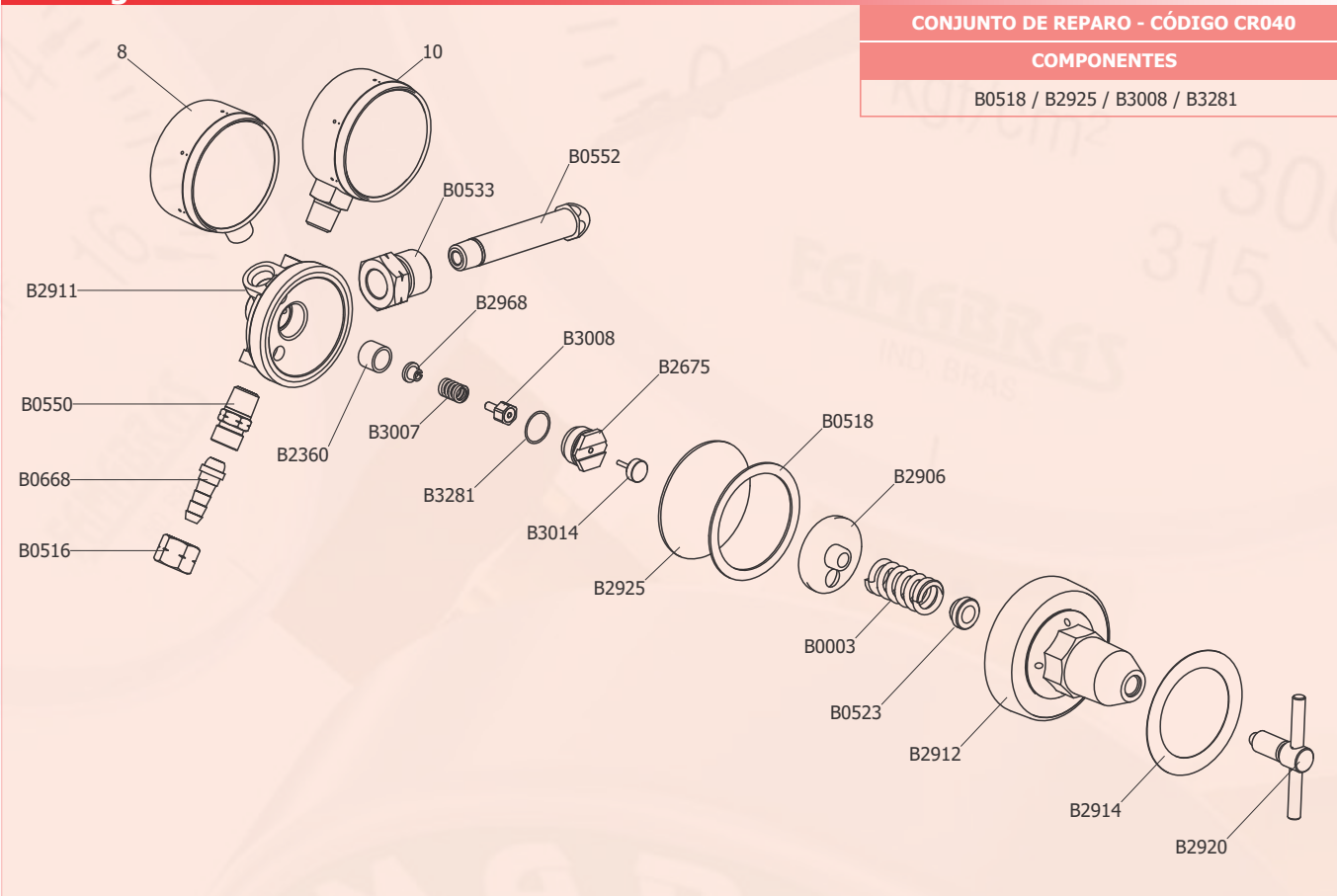
8 m³/h

Válvula de Segurança Interna

Dimensões



Montagem



CONJUNTO DE REPARO - CÓDIGO CR040

COMPONENTES

B0518 / B2925 / B3008 / B3281

Lista de Peças

CÓDIGO	DESCRIÇÃO	MATERIAL	QTD	CÓDIGO	DESCRIÇÃO	MATERIAL	QTD
8	MANÔMETRO - SAÍDA MOD. FSA 62/1- 0/3 kgf/cm ²	INTERNOS EM LATÃO CAIXA EM AÇO CARBONO / PRETO	1	B2675	PORCA DA SEDE	LATÃO	1
10	MANÔMETRO - ENTRADA MOD. FSA 62/1- 0/30 kgf/cm ²	INTERNOS EM LATÃO CAIXA EM AÇO CARBONO / PRETO	1	B2906	GUIA DE MOLA C/ ALÍVIO	ZAMAK	1
B0003	MOLA A3.0	AÇO CARB / ZINC. BRANCO	1	B2911	CORPO	LATÃO FORJADO	1
B0516	PORCA DO BICO	LATÃO	1	B2912	CANOPLA	ZAMAK / CINZA	1
B0518	GUARNIÇÃO	POLIETILENO	1	B2914	ETIQUETA	PVC	1
B0523	GUIA DE MOLA	LATÃO	1	B2920	BORBOLETA	LATÃO	1
B0533	PORCA DO CABO	LATÃO	1	B2925	DIAFRAGMA	BORRACHA	1
B0550	NIPLE	LATÃO	1	B2968	GUIA DE MOLA	NYLON	1
B0552	CABO	LATÃO	1	B3007	MOLA A1.25	AÇO INOX	1
B0668	BICO	LATÃO	1	B3008	PISTÃO	LATÃO E BORRACHA	1
B2360	BUCHA	BRONZE SINTERIZADO	1	B3014	GUIA E HASTE	LATÃO E AÇO INOX	1
				B3281	ANEL O'RING	BORRACHA	1

Válvula Reguladora de Pressão



fluido de trabalho
Argônio
(Ar)

série
100

modelo
FRAG-130N

Reguladores de Pressão de Simples Estágio
Corpo totalmente forjado em Latão
Válvula de Segurança Interna
Uso Industrial e Soldagem

Características Técnicas

Conexão de Entrada

**Porca Rosca Direita Externa 0,960" -14NGO
(ABNT 245-1)**

Conexão de Saída

**Porca Rosca Direita 9/16"UNF-18
com Bico de Mangueira \varnothing 5/16"**

Manômetro de Entrada

**Diâmetro Nominal 62mm,
Caixa em Aço Carbono Pintura Preta,
Componentes Internos em Latão,
Escala 0 à 315 kgf/cm²**

Manômetro de Saída

**Diâmetro Nominal 62mm,
Caixa em Aço Carbono Pintura Preta,
Componentes Internos em Latão,
Escala 0 à 40 Litros por minuto**

Pressão Máxima de Entrada

220 kgf/cm²

Pressão Máxima de Saída

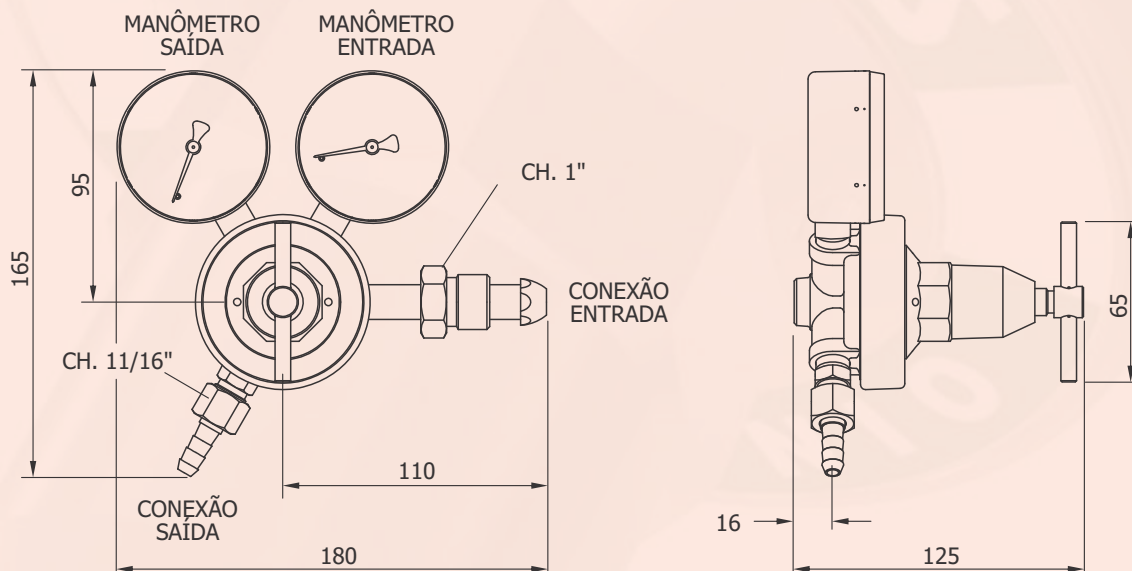
8 kgf/cm²

Vazão Máxima

40 L/min

Válvula de Segurança Interna

Dimensões



Montagem

CONJUNTO DE REPARO - CÓDIGO CR040

COMPONENTES

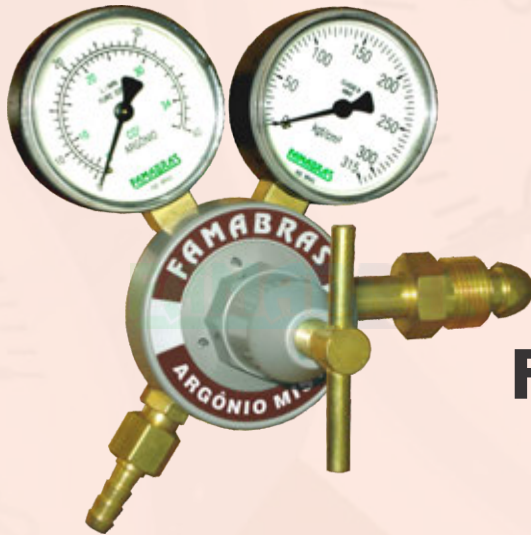
B0518 / B2925 / B3008 / B3281

RELAÇÃO VAZÃO x PRESSÃO	
VAZÃO (L/min)	PRESSÃO (psi)
5	3
10	16
15	32
20	48
25	61
30	74
35	95
40	114

Lista de Peças

CÓDIGO	DESCRIÇÃO	MATERIAL	QTD	CÓDIGO	DESCRIÇÃO	MATERIAL	QTD
7	MANÔMETRO - SAÍDA MOD. FSA 62/1- 0-40L/min	INTERNOS EM LATÃO CAIXA EM AÇO CARBONO / PRETO	1	B2906	GUIA DE MOLA C/ ALÍVIO	ZAMAK	1
1875	MANÔMETRO - ENTRADA MOD. FSA 62/1- 0-315 kgf/cm ²	INTERNOS EM LATÃO CAIXA EM AÇO CARBONO / PRETO	1	B2911	CORPO	LATÃO FORJADO	1
B0543	PORCA DO BICO	LATÃO	1	B2912	CANOPLA	ZAMAK / CINZA	1
B0518	GUARNIÇÃO	POLIETILENO	1	B2915	ETIQUETA	PVC	1
B0523	GUIA DE MOLA	LATÃO	1	B2920	BORBOLETA	LATÃO	1
B0526	PORCA DO CABO	LATÃO	1	B2925	DIAFRAGMA	BORRACHA	1
B1753	NIPLE	LATÃO	1	B2968	GUIA DE MOLA	NYLON	1
B0552	CABO	LATÃO	1	B3007	MOLA A1.25	AÇO INOX	1
B0668	BICO	LATÃO	1	B3008	PISTÃO	LATÃO E BORRACHA	1
B2360	BUCHA	BRONZE SINTERIZADO	1	B3014	GUIA E HASTE	LATÃO E AÇO INOX	1
B2675	PORCA DA SEDE	LATÃO	1	B3017	MOLA A4.5	AÇO CARB / ZINC. BRANCO	1
				B3281	ANEL O'RING	BORRACHA	1

Válvula Reguladora de Pressão



fluido de trabalho
Mistura (Atal)

Argônio (Ar) - 75%
Gás Carbônico (CO₂) - 25%

série
100

modelo

FRAG-130N/MISTURA

Reguladores de Pressão de Simples Estágio
Corpo totalmente forjado em Latão
Válvula de Segurança Interna
Válvula de Alívio Externa
Uso Industrial e Soldagem

Características Técnicas

Conexão de Entrada

Porca Rosca Direita Externa 0,960" -14NGO (ABNT 245-1)

Conexão de Saída

Porca Rosca Direita 9/16"UNF-18 com Bico de Mangueira \varnothing 5/16"

Manômetro de Entrada

Diâmetro Nominal 62mm, Caixa em Aço Carbono Pintura Preta, Componentes Internos em Latão, Escala 0 à 315 kgf/cm²

Manômetro de Saída

Diâmetro Nominal 62mm, Caixa em Aço Carbono Pintura Preta, Componentes Internos em Latão, Escala 0 à 40 Litros por minuto

Pressão Máxima de Entrada

220 kgf/cm²

Pressão Máxima de Saída

8 kgf/cm²

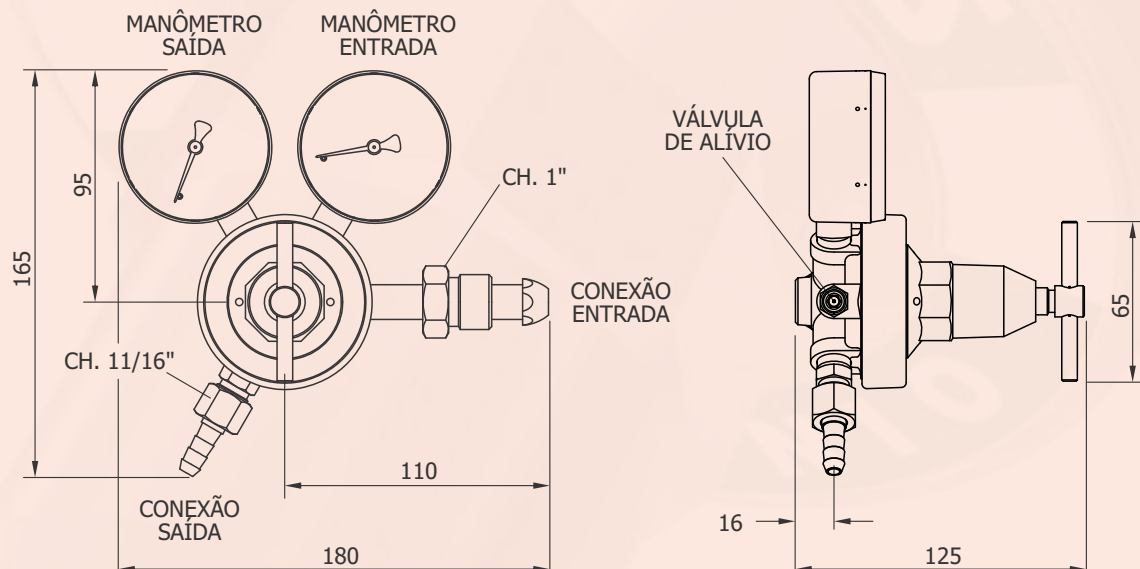
Vazão Máxima

40 L/min

Válvula de Segurança Interna

Válvula de Alívio Externa

Dimensões

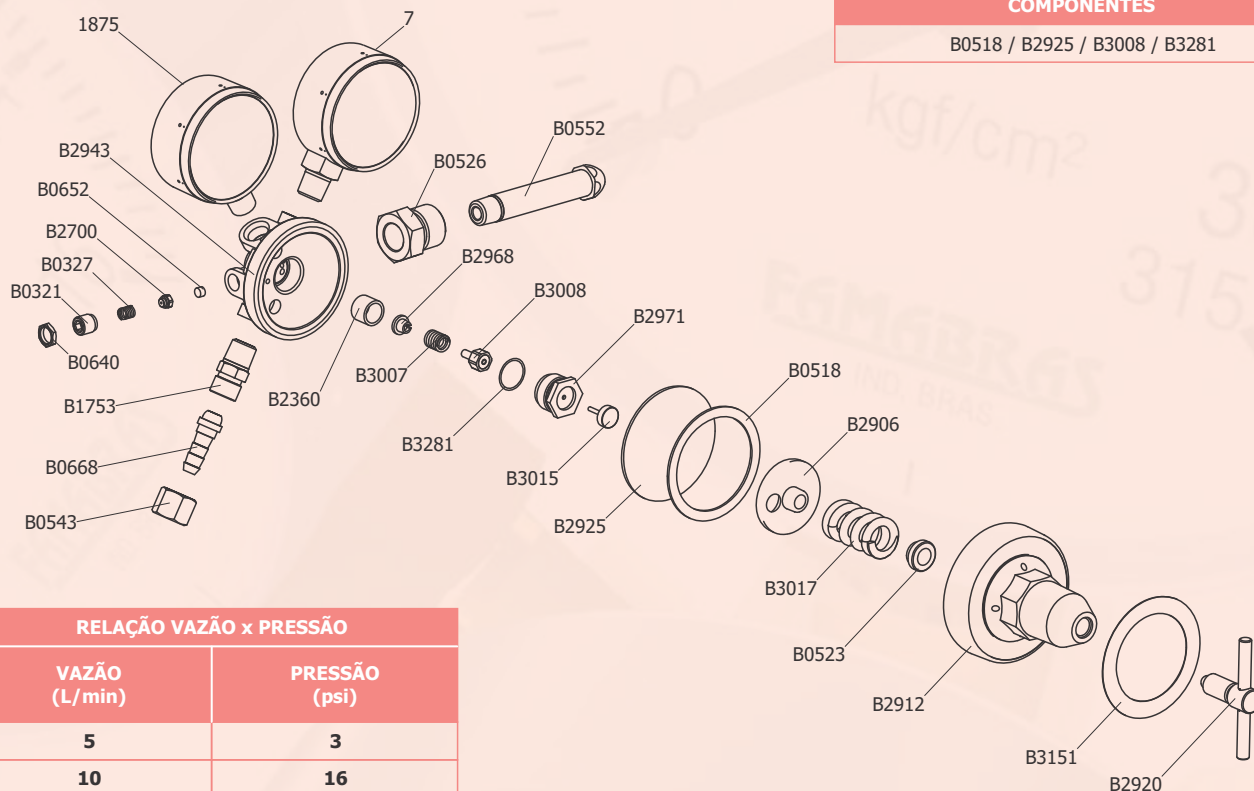


Montagem

CONJUNTO DE REPARO - CÓDIGO CR040

COMPONENTES

B0518 / B2925 / B3008 / B3281



RELAÇÃO VAZÃO x PRESSÃO

VAZÃO (L/min)	PRESSÃO (psi)
5	3
10	16
15	32
20	48
25	61
30	74
35	95
40	114

Lista de Peças

CÓDIGO	DESCRIÇÃO	MATERIAL	QTD	CÓDIGO	DESCRIÇÃO	MATERIAL	QTD
7	MANÔMETRO - SAÍDA MOD. FSA 62/1- 0-40L/min	INTERNOS EM LATÃO CAIXA EM AÇO CARBONO / PRETO	1	B2700	GUIA DE MOLLA - VALV SEG	LATÃO	1
1875	MANÔMETRO - ENTRADA MOD. FSA 62/1- 0-315 kgf/cm ²	INTERNOS EM LATÃO CAIXA EM AÇO CARBONO / PRETO	1	B2906	GUIA DE MOLLA C/ ALÍVIO	ZAMAK	1
B0321	PARAFUSO - VALV SEG	LATÃO	1	B2912	CANOPLA	ZAMAK / CINZA	1
B0327	MOLA A0.7 - VALV SEG	AÇO INOX	1	B2920	BORBOLETA	LATÃO	1
B0543	PORCA DO BICO	LATÃO	1	B2925	DIAFRAGMA	BORRACHA	1
B0518	GUARNIÇÃO	POLIETILENO	1	B2943	CORPO	LATÃO FORJADO	1
B0523	GUIA DE MOLLA	LATÃO	1	B2968	GUIA DE MOLLA	NYLON	1
B0526	PORCA DO CABO	LATÃO	1	B2971	PORCA DA SEDE	LATÃO	1
B0640	PORCA - VALV SEG	LATÃO	1	B3007	MOLA A1.25	AÇO INOX	1
B0652	SEDE POPT - VALV SEG	POLIURETANO	1	B3008	PISTÃO	LATÃO E BORRACHA	1
B1753	NIPLE	LATÃO	1	B3015	GUIA E HASTE	LATÃO E AÇO INOX	1
B0552	CABO	LATÃO	1	B3017	MOLA A4.5	AÇO CARB / ZINC. BRANCO	1
B0668	BICO	LATÃO	1	B3151	ETIQUETA	ALUMÍNIO	1
B2360	BUCHA	BRONZE SINTERIZADO	1	B3281	ANEL O'RING	BORRACHA	1

Válvula Reguladora de Pressão



fluido de trabalho
Gás Carbônico
(CO₂)

série
100

modelo
FRGC-150N

Reguladores de Pressão de Simples Estágio
Corpo totalmente forjado em Latão
Válvula de Segurança Interna
Válvula de Alívio Externa
Uso Industrial e Soldagem

Características Técnicas

Conexão de Entrada

Porca Rosca Direita Interna 0,830" -14NGO (ABNT 209-1)

Conexão de Saída

Porca Rosca Direita 9/16" UNF-18 com Bico de Mangueira ø5/16"

Manômetro de Entrada

Diâmetro Nominal 62mm, Caixa em Aço Carbono Pintura Preta, Componentes Internos em Latão, Escala 2000 psi x 140 kgf/cm²

Manômetro de Saída

Diâmetro Nominal 62mm, Caixa em Aço Carbono Pintura Preta, Componentes Internos em Latão, Escala 0 à 34 Litros por minutos

Pressão Máxima de Entrada

90 kgf/cm²

Pressão Máxima de Saída

8 kgf/cm²

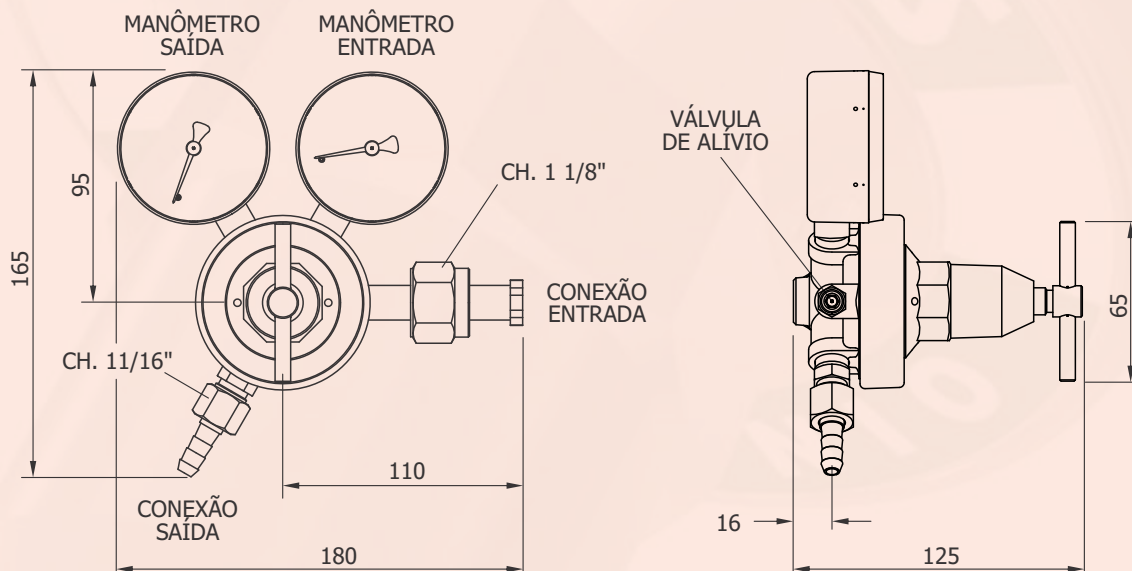
Vazão Máxima

34 L/min

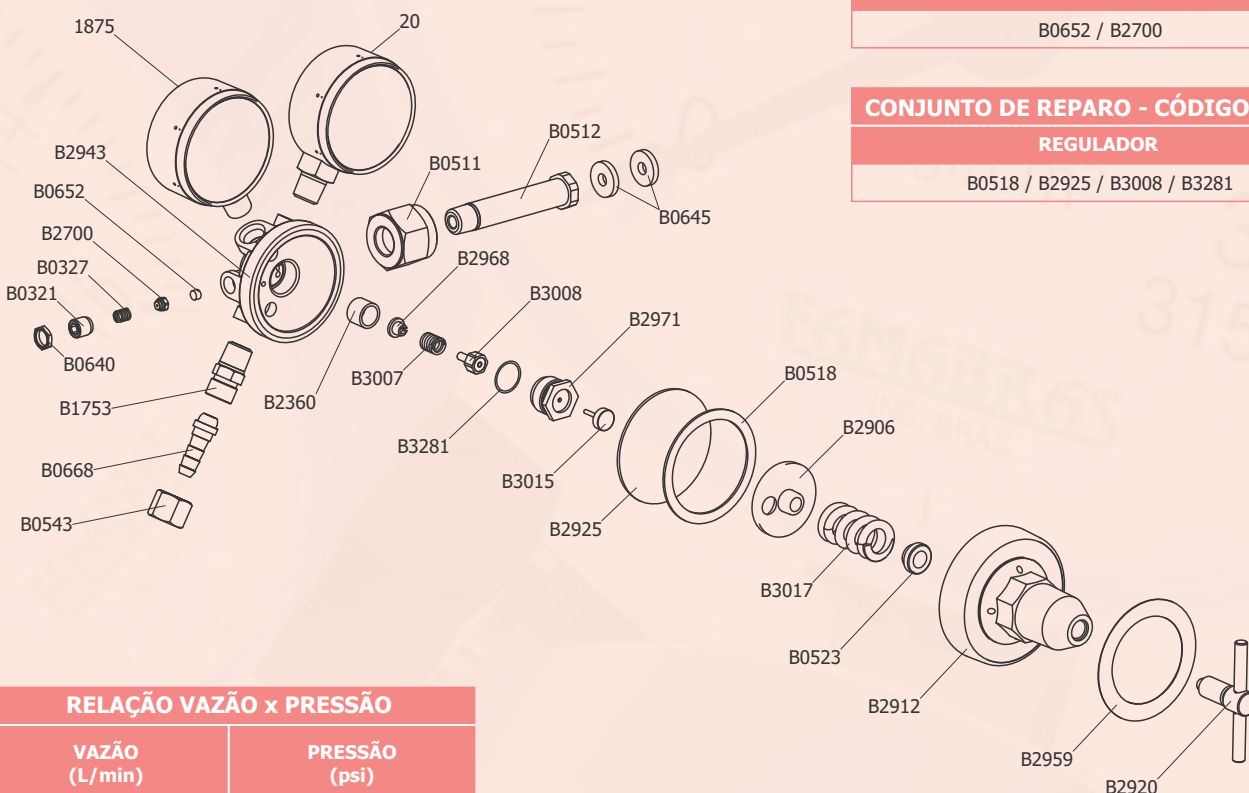
Válvula de Segurança Interna

Válvula de Alívio Externa

Dimensões



Montagem



CONJUNTO DE REPARO - CÓDIGO CR028

VÁLVULA DE ALÍVIO

B0652 / B2700

CONJUNTO DE REPARO - CÓDIGO CR040

REGULADOR

B0518 / B2925 / B3008 / B3281

RELAÇÃO VAZÃO x PRESSÃO

VAZÃO (L/min)	PRESSÃO (psi)
5	4
10	19
15	35
20	53
25	65
30	81
34	103
FINAL	114

Lista de Peças

CÓDIGO	DESCRIÇÃO	MATERIAL	QTD	CÓDIGO	DESCRIÇÃO	MATERIAL	QTD
20	MANÔMETRO - ENTRADA MOD. FSA 62/1 2000psi x 140kgf/cm ²	INTERNOS EM LATÃO CAIXA EM AÇO CARBONO / PRETO	1	B2360	FILTRO	BRONZE SINTERIZADO	1
1875	MANÔMETRO - SAÍDA MOD. FSA 62/1 - 0 A 40 L/min	INTERNOS EM LATÃO CAIXA EM AÇO CARBONO / PRETO	1	B2700	GUIA DE MOLA - VALV SEG	LATÃO	1
B0321	PARAFUSO - VALV SEG	LATÃO	1	B2906	GUIA DE MOLA C/ ALÍVIO	ZAMAK	1
B0327	MOLA A0.7 - VALV SEG	AÇO INOX	1	B2912	CANOPLA	ZAMAK / CINZA	1
B0511	PORCA DO CABO	LATÃO	1	B2920	CONJUNTO BORBOLETA	LATÃO	1
B0512	CABO	LATÃO	1	B2925	DIAFRAGMA	BORRACHA	1
B0518	GUARNIÇÃO	POLIETILENO	1	B2943	CORPO	LATÃO FORJADO	1
B0523	GUIA DE MOLA	LATÃO	1	B2959	ETIQUETA	PVC	1
B0543	PORCA DO BICO	LATÃO	1	B2968	GUIA DE MOLA	NYLON	1
B0640	PORCA - VALV SEG	LATÃO	1	B2971	PORCA DA SEDE	LATÃO	1
B0645	ARRUELA	FIBRA	2	B3007	MOLA A1.25	AÇO INOX	1
B0652	SEDE POPT - VALV SEG	POLIURETANO	1	B3008	CONJUNTO PISTÃO	LATÃO E BORRACHA	1
B0668	BICO DE MANGUEIRA	LATÃO	1	B3015	CONJUNTO GUIA - CO2	LATÃO E AÇO INOX	1
B1753	NIPLE S/FURO	LATÃO	1	B3017	MOLA A4.5	AÇO CARBONO / ZINC BRANCO	1
				B3281	ANEL O'RING	BORRACHA	1

Válvula Reguladora de Pressão



fluido de trabalho
Hidrogênio
(H₂)

série
100

modelo
FRH-160N

Reguladores de Pressão de Simples Estágio
Corpo totalmente forjado em Latão
Válvula de Segurança Interna
Uso Industrial

Características Técnicas

Conexão de Entrada

Porca Rosca Esquerda Interna 21,8W -14 (ABNT 218-2)

Conexão de Saída

Porca Rosca Esquerda 9/16"UNF-18 com Bico de Mangueira ø5/16"

Manômetro de Entrada

Diâmetro Nominal 62mm, Caixa em Aço Carbono Pintura Preta, Componentes Internos em Latão, Escala 0 à 315 kgf/cm²

Manômetro de Saída

Diâmetro Nominal 62mm, Caixa em Aço Carbono Pintura Preta, Componentes Internos em Latão, Escala 0 à 16 kgf/cm²

Pressão Máxima de Entrada

220 kgf/cm²

Pressão Máxima de Saída

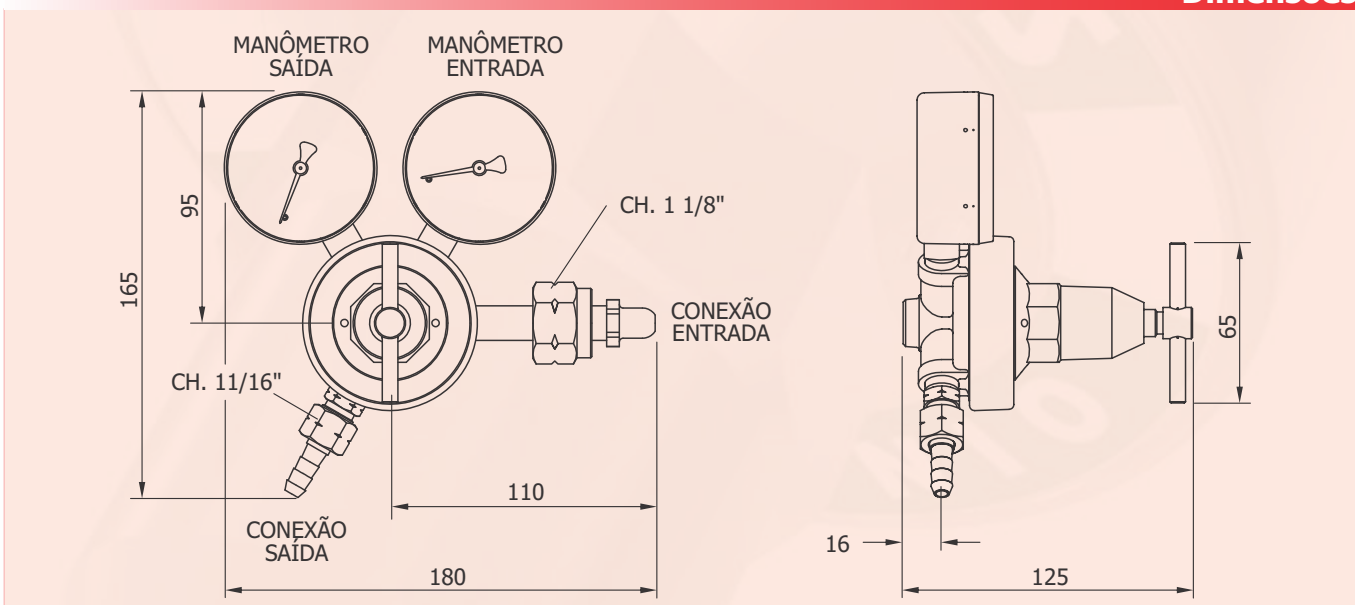
10 kgf/cm²

Vazão Máxima

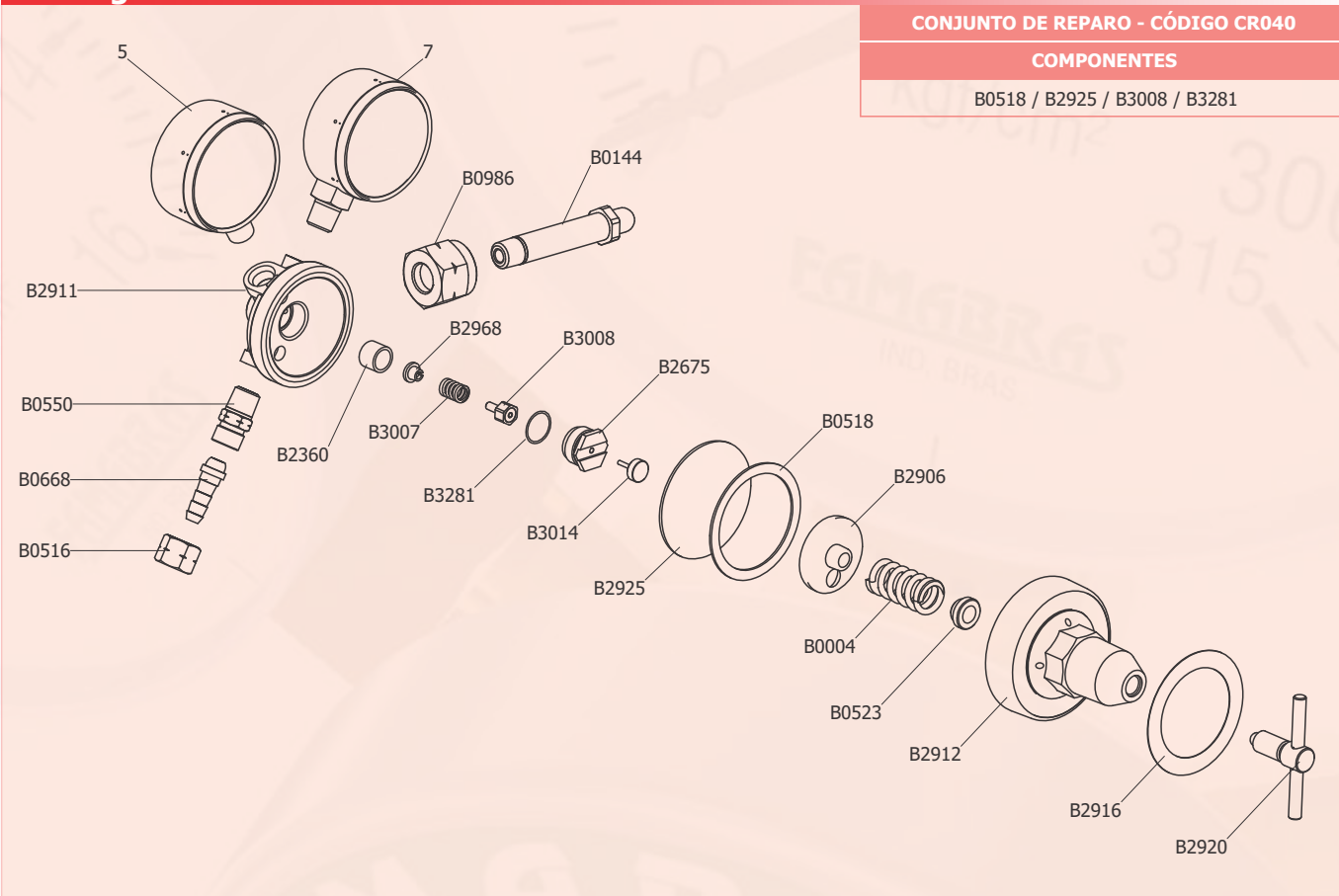
30 m³/h

Válvula de Segurança Interna

Dimensões



Montagem



CONJUNTO DE REPARO - CÓDIGO CR040

COMPONENTES

B0518 / B2925 / B3008 / B3281

Lista de Peças

CÓDIGO	DESCRIÇÃO	MATERIAL	QTD	CÓDIGO	DESCRIÇÃO	MATERIAL	QTD
5	MANÔMETRO - SAÍDA MOD. FSA 62/1- 0/16 kgf/cm ²	INTERNOS EM LATÃO CAIXA EM AÇO CARBONO / PRETO	1	B2675	PORCA DA SEDE	LATÃO	1
7	MANÔMETRO - ENTRADA MOD. FSA 62/1- 0/315 kgf/cm ²	INTERNOS EM LATÃO CAIXA EM AÇO CARBONO / PRETO	1	B2906	GUIA DE MOLLA C/ ALÍVIO	ZAMAK	1
B0004	MOLA A5.0	AÇO CARB / ZINC. BRANCO	1	B2911	CORPO	LATÃO FORJADO	1
B0144	CABO	LATÃO	1	B2912	CANOPLA	ZAMAK / CINZA	1
B0516	PORCA DO BICO	LATÃO	1	B2916	ETIQUETA	PVC	1
B0518	GUARNIÇÃO	POLIETILENO	1	B2920	BORBOLETA	LATÃO	1
B0523	GUIA DE MOLLA	LATÃO	1	B2925	DIAFRAGMA	BORRACHA	1
B0550	NIPLE	LATÃO	1	B2968	GUIA DE MOLLA	NYLON	1
B0668	BICO	LATÃO	1	B3007	MOLA A1.25	AÇO INOX	1
B0986	PORCA DO CABO	LATÃO	1	B3008	PISTÃO	LATÃO E BORRACHA	1
B2360	BUCHA	BRONZE SINTERIZADO	1	B3014	GUIA E HASTE	LATÃO E AÇO INOX	1
				B3281	ANEL O'RING	BORRACHA	1

Válvula Reguladora de Pressão



fluido de trabalho
Nitrogênio
(N₂)

série
100

modelo
FRN-140N

Reguladores de Pressão de Simples Estágio
Corpo totalmente forjado em Latão
Válvula de Segurança Interna
Uso Industrial

Características Técnicas

Conexão de Entrada

Porca Rosca Direita Externa 0,960" -14NGO (ABNT 245-1)

Conexão de Saída

Porca Rosca Direita 9/16"UNF-18 com Bico de Mangueira ø5/16"

Manômetro de Entrada

Diâmetro Nominal 62mm, Caixa em Aço Carbono Pintura Preta, Componentes Internos em Latão, Escala 0 à 315 kgf/cm²

Manômetro de Saída

Diâmetro Nominal 62mm, Caixa em Aço Carbono Pintura Preta, Componentes Internos em Latão, Escala 0 à 16 kgf/cm²

Pressão Máxima de Entrada

220 kgf/cm²

Pressão Máxima de Saída

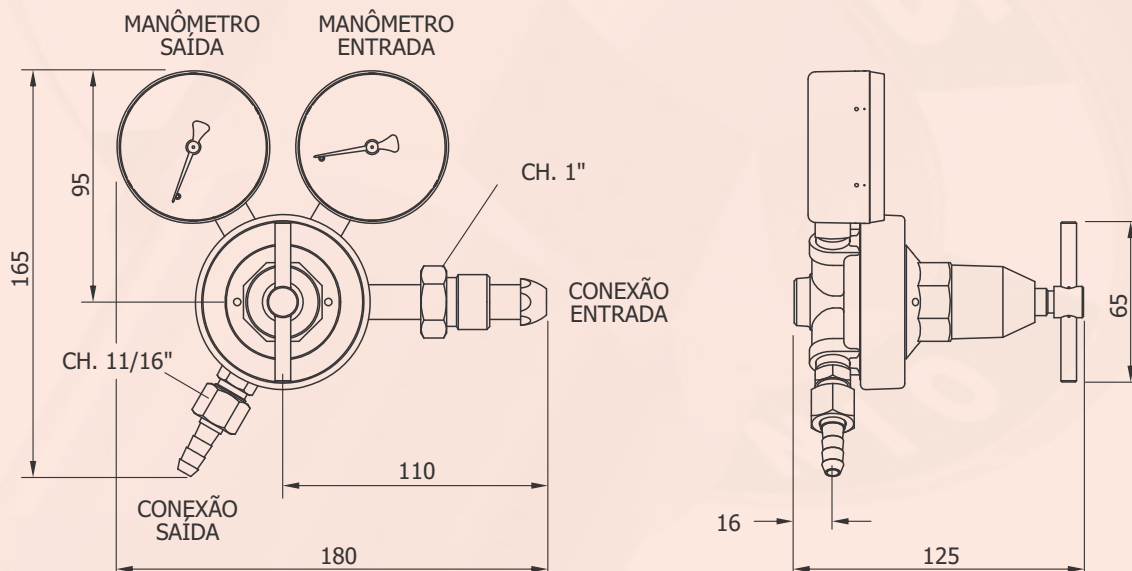
10 kgf/cm²

Vazão Máxima

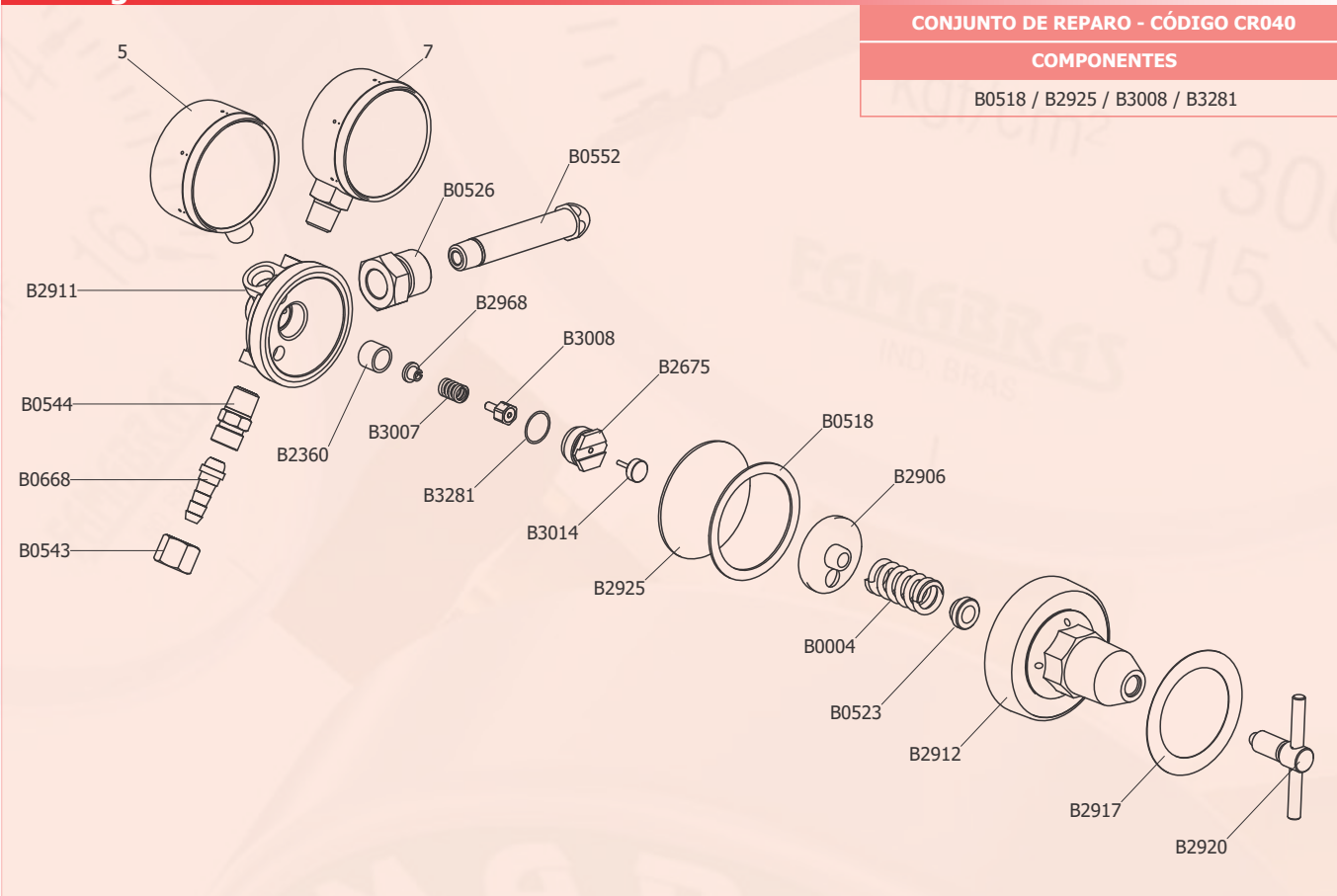
30 m³/h

Válvula de Segurança Interna

Dimensões



Montagem



CONJUNTO DE REPARO - CÓDIGO CR040

COMPONENTES

B0518 / B2925 / B3008 / B3281

Lista de Peças

CÓDIGO	DESCRIÇÃO	MATERIAL	QTD	CÓDIGO	DESCRIÇÃO	MATERIAL	QTD
5	MANÔMETRO - SAÍDA MOD. FSA 62/1 0-16 kgf/cm ²	INTERNOS EM LATÃO CAIXA EM AÇO CARBONO / PRETO	1	B2675	PORCA DA SEDE	LATÃO	1
7	MANÔMETRO - ENTRADA MOD. FSA 62/1 0-315 kgf/cm ²	INTERNOS EM LATÃO CAIXA EM AÇO CARBONO / PRETO	1	B2906	GUIA DE MOLLA C/ ALÍVIO	ZAMAK	1
B0004	MOLA A5.0	AÇO CARB / ZINC. BRANCO	1	B2911	CORPO	LATÃO FORJADO	1
B0543	PORCA DO BICO	LATÃO	1	B2912	CANOPLA	ZAMAK / CINZA	1
B0518	GUARNIÇÃO	POLIETILENO	1	B2915	ETIQUETA	PVC	1
B0523	GUIA DE MOLLA	LATÃO	1	B2920	BORBOLETA	LATÃO	1
B0526	PORCA DO CABO	LATÃO	1	B2925	DIAFRAGMA	BORRACHA	1
B0544	NIPLE	LATÃO	1	B2968	GUIA DE MOLLA	NYLON	1
B0552	CABO	LATÃO	1	B3007	MOLA A1.25	AÇO INOX	1
B0668	BICO	LATÃO	1	B3008	PISTÃO	LATÃO E BORRACHA	1
B2360	BUCHA	BRONZE SINTERIZADO	1	B3014	GUIA E HASTE	LATÃO E AÇO INOX	1
				B3281	ANEL O'RING	BORRACHA	1

Válvula Reguladora de Pressão



fluido de trabalho
Oxigênio
(O₂)

série
100

modelo
FRO-116N

Reguladores de Pressão de Simples Estágio
Corpo totalmente forjado em Latão
Válvula de Segurança Interna
Uso Industrial, Soldagem, Corte e Aquecimento

Características Técnicas

Conexão de Entrada

**Porca Rosca Direita Interna W21.8 x 1/14
(ABNT 218-1)**

Conexão de Saída

**Porca Rosca Direita 9/16" UNF-18
com Bico de Mangueira ø5/16"**

Manômetro de Entrada

**Diâmetro Nominal 62mm,
Caixa em Aço Carbono Pintura Preta,
Componentes Internos em Latão,
Escala 0 à 315 kgf/cm²**

Manômetro de Saída

**Diâmetro Nominal 62mm,
Caixa em Aço Carbono Pintura Preta,
Componentes Internos em Latão,
Escala 0 à 16 kgf/cm²**

Pressão Máxima de Entrada

220 kgf/cm²

Pressão Máxima de Saída

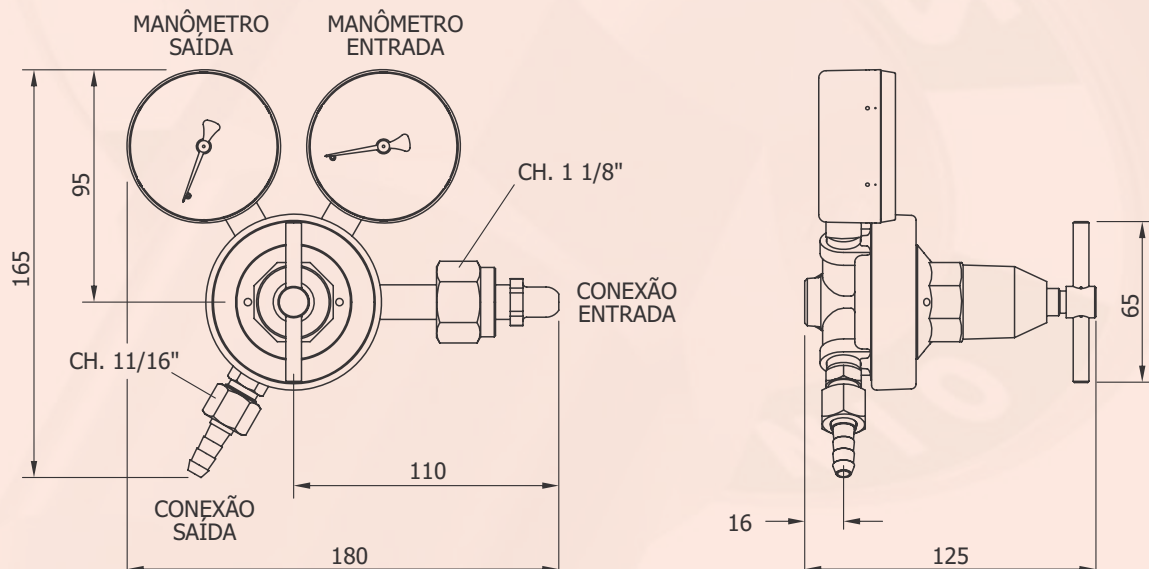
10 kgf/cm²

Vazão Máxima

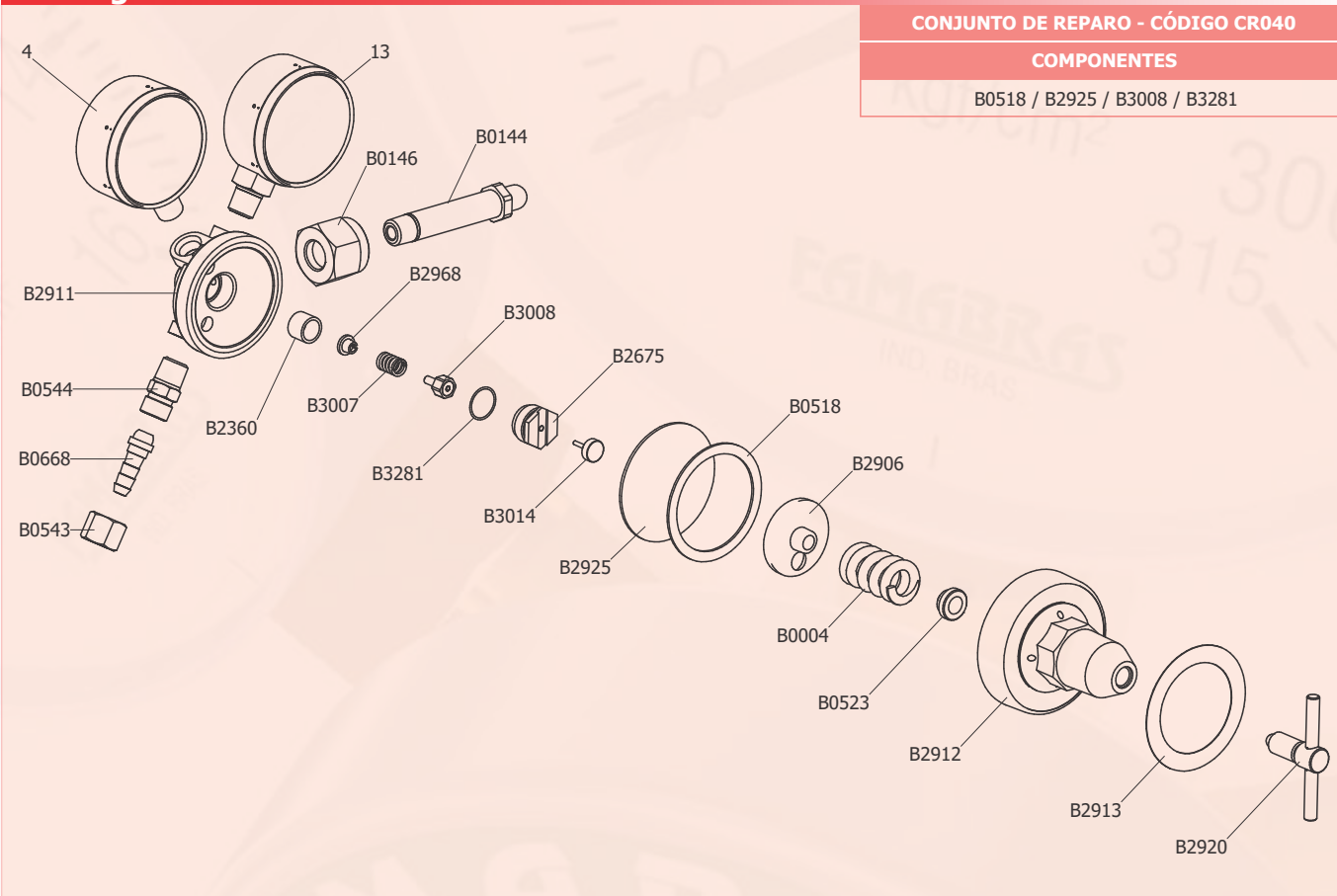
30 m³/h

Válvula de Segurança Interna

Dimensões



Montagem



CONJUNTO DE REPARO - CÓDIGO CR040

COMPONENTES

B0518 / B2925 / B3008 / B3281

Lista de Peças

CÓDIGO	DESCRIÇÃO	MATERIAL	QTD	CÓDIGO	DESCRIÇÃO	MATERIAL	QTD
4	MANÔMETRO - SAÍDA MOD. FSA 62/1- 0/16 kgf/cm ²	INTERNOS EM LATÃO CAIXA EM AÇO CARBONO / PRETO	1	B2675	PORCA DA SEDE	LATÃO	1
13	MANÔMETRO - ENTRADA MOD. FSA 62/1- 0/315 kgf/cm ²	INTERNOS EM LATÃO CAIXA EM AÇO CARBONO / PRETO	1	B2906	GUIA DE MOLLA C/ ALÍVIO	ZAMAK	1
B0004	MOLA A5.0	AÇO CARB / ZINC. BRANCO	1	B2911	CORPO	LATÃO FORJADO	1
B0144	CABO	LATÃO	1	B2912	CANOPLA	ZAMAK / CINZA	1
B0146	PORCA DO CABO	LATÃO	1	B2913	ETIQUETA	PVC	1
B0518	GUARNIÇÃO	POLIETILENO	1	B2920	BORBOLETA	LATÃO	1
B0523	GUIA DE MOLLA	LATÃO	1	B2925	DIAFRAGMA	BORRACHA	1
B0543	PORCA DO BICO	LATÃO	1	B2968	GUIA DE MOLLA	NYLON	1
B0544	NIPLE	LATÃO	1	B3007	MOLA A1.25	AÇO INOX	1
B0668	BICO	LATÃO	1	B3008	PISTÃO	LATÃO E BORRACHA	1
B2360	BUCHA	BRONZE SINTERIZADO	1	B3014	GUIA E HASTE	LATÃO E AÇO INOX	1
				B3281	ANEL O'RING	BORRACHA	1

Válvula Reguladora de Pressão - Posto



fluido de trabalho
Acetileno
(C₂H₂)

série
200

modelo
FRA-203B

Reguladores de Pressão de Simples Estágio
Corpo totalmente forjado em Latão
Instalações em rede de Gases para ponto de consumo

Características Técnicas

Conexão de Entrada

Rosca Direita Externa 1/2" NPT -14

Conexão de Saída

**Porca Rosca Esquerda 9/16" UNF-18
com Bico de Mangueira ø5/16"**

Manômetro

**Diâmetro Nominal 62mm,
Caixa em Aço Carbono Pintura Preta,
Componentes Internos em Latão,
Escala 0 à 3 kgf/cm²**

Pressão Máxima de Entrada

20 kgf/cm²

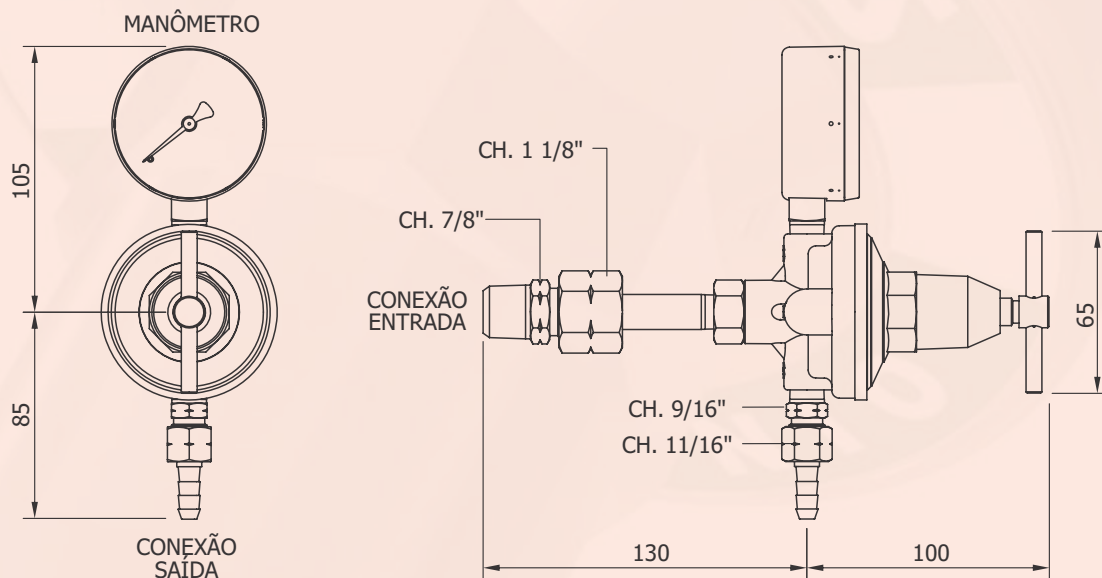
Pressão Máxima de Saída

1,5 kgf/cm²

Vazão Máxima

20 m³/h

Dimensões

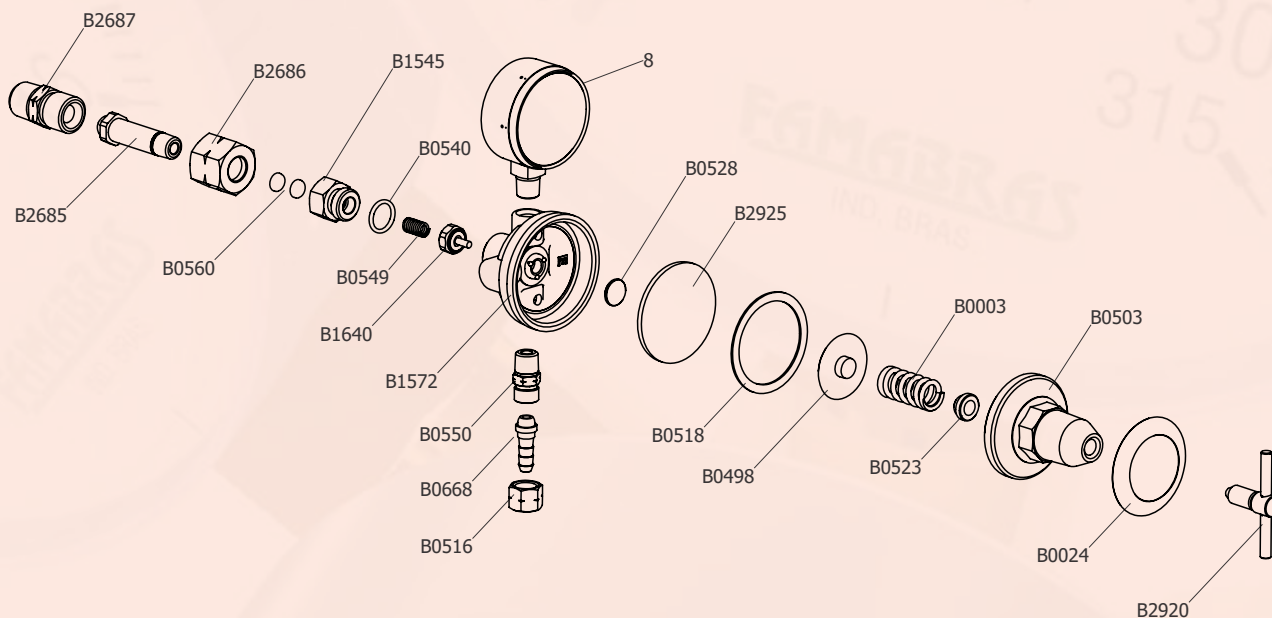


Montagem

CONJUNTO DE REPARO - CÓDIGO CR016

COMPONENTES

B0518 / B0540 / B1640 / B2925



Lista de Peças

CÓDIGO	DESCRIÇÃO	MATERIAL	QTD	CÓDIGO	DESCRIÇÃO	MATERIAL	QTD
8	MANÔMETRO MOD. FSA 62/1 0 À 3 kgf/cm ²	INTERIOS EM LATÃO CAIXA EM AÇO CARBONO / PRETO	1	B0550	NIPLE	LATÃO	1
B0003	MOLA A3.0	AÇO CARB / ZINC. BRANCO	1	B0560	FILTRO TELA	AÇO INOX	2
B0024	ETIQUETA	ALUMÍNIO	1	B0668	BICO DE MANGUEIRA	LATÃO	1
B0498	GUIA DE MOLA	ZAMAK	1	B1545	TAMPÃO	LATÃO	1
B0503	CANOPLA	ZAMAK / CINZA	1	B1572	CORPO	LATÃO FORJADO	1
B0516	PORCA DO BICO	LATÃO	1	B1640	CONJUNTO SEDE	LATÃO E BORRACHA	1
B0518	GUARNIÇÃO	POLIETILENO	1	B2685	CABO	LATÃO	1
B0523	GUIA DE MOLA	LATÃO	1	B2686	PORCA DO CABO	LATÃO	1
B0528	GUIA DE HASTE	LATÃO	1	B2687	NIPLE	LATÃO	1
B0540	ANEL O'RING	BORRACHA	1	B2920	CONJUNTO BORBOLETA	LATÃO	1
B0549	MOLA A1.2	AÇO INOX	1	B2925	DIAFRAGMA	BORRACHA	1

Válvula Reguladora de Pressão - Posto



fluido de trabalho
Argônio
(Ar)

série
200

modelo
FRAG-230B

Reguladores de Pressão de Simples Estágio
Corpo totalmente forjado em Latão
Instalações em rede de Gases para ponto de consumo

Características Técnicas

Conexão de Entrada

Rosca Direita Externa 1/2"NPT -14

Conexão de Saída

**Porca Rosca Direita 9/16"UNF-18
com Bico de Mangueira \varnothing 5/16"**

Manômetro

**Diâmetro Nominal 62mm,
Caixa em Aço Carbono Pintura Preta,
Componentes Internos em Latão,
Escala 0 à 40 Litros por Minuto**

Pressão Máxima de Entrada

25 kgf/cm²

Pressão Máxima de Saída

8 kgf/cm²

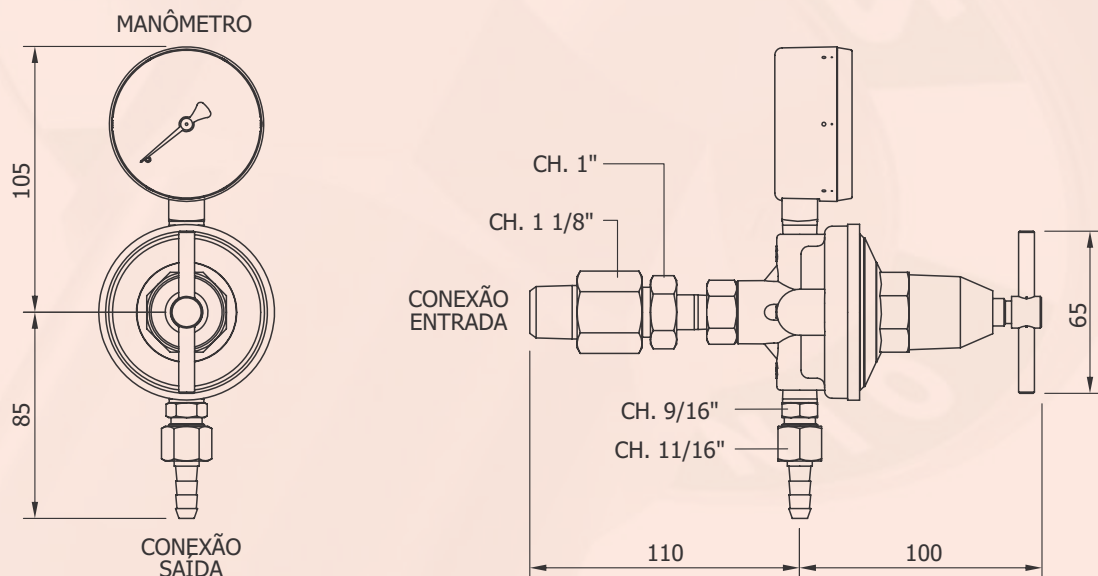
Vazão Máxima

40 L/min

RELAÇÃO VAZÃO x PRESSÃO

VAZÃO (L/min)	PRESSÃO (psi)
5	3
10	16
15	32
20	48
25	61
30	74
35	95
40	114

Dimensões

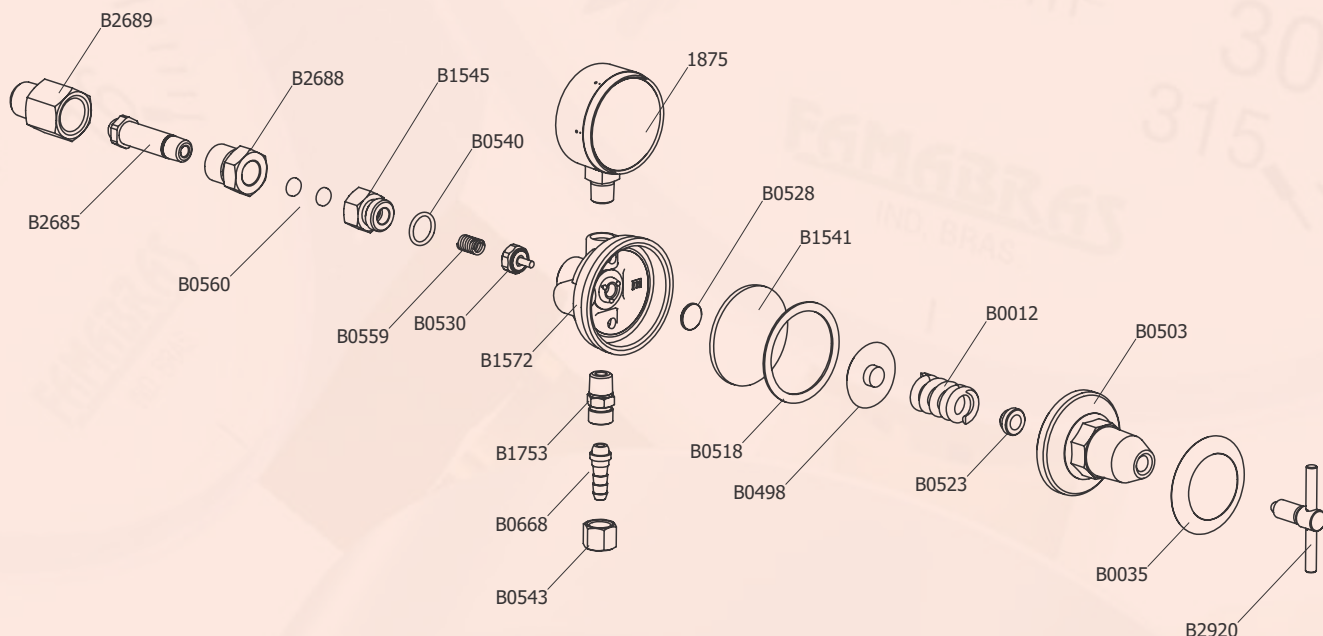


Montagem

CONJUNTO DE REPARO - CÓDIGO CR031

COMPONENTES

B0518 / B0530 / B0540 / B1541



Lista de Peças

CÓDIGO	DESCRIÇÃO	MATERIAL	QTD	CÓDIGO	DESCRIÇÃO	MATERIAL	QTD
1875	MANÔMETRO MOD. FSA 62/1 0 À 40 L/min	INTERNOS EM LATÃO CAIXA EM AÇO CARBONO / PRETO	1	B0559	MOLA A1.5	AÇO INOX	1
B0012	MOLA A4.0	AÇO CARB / ZINC. BRANCO	1	B0560	FILTRO TELA	AÇO INOX	2
B0035	ETIQUETA	ALUMÍNIO	1	B0668	BICO DE MANGUEIRA	LATÃO	1
B0498	GUIA DE MOLA	ZAMAK	1	B1541	DIAFRAGMA	BORRACHA	1
B0503	CANOPLA	ZAMAK / CINZA	1	B1545	TAMPÃO	LATÃO	1
B0518	GUARNIÇÃO	POLIETILENO	1	B1572	CORPO	LATÃO FORJADO	1
B0523	GUIA DE MOLA	LATÃO	1	B1753	NIPLE S/ FURO	LATÃO	1
B0528	GUIA DE HASTE	LATÃO	1	B2685	CABO	LATÃO	1
B0530	CONJUNTO SEDE	LATÃO E BORRACHA	1	B2688	PORCA DO CABO	LATÃO	1
B0540	ANEL O'RING	BORRACHA	1	B2689	NIPLE	LATÃO	1
B0543	PORCA DO BICO	LATÃO	1	B2920	CONJUNTO BORBOLETA	LATÃO	1

Válvula Reguladora de Pressão - Posto



fluido de trabalho
Argônio
(Ar)

série
200

modelo
FRAG-231

Reguladores de Pressão de Simples Estágio
Corpo totalmente forjado em Latão
Fluxômetro de 30 LPM
Instalações em rede de Gases para ponto de consumo

Características Técnicas

Conexão de Entrada

Rosca Direita Externa 1/2"NPT -14

Conexão de Saída

**Fluxômetro 30 L/min com
com Bico de Mangueira $\varnothing 5/16"$**

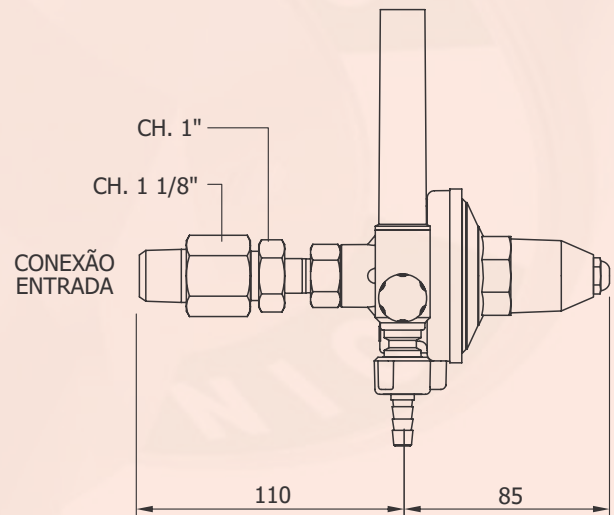
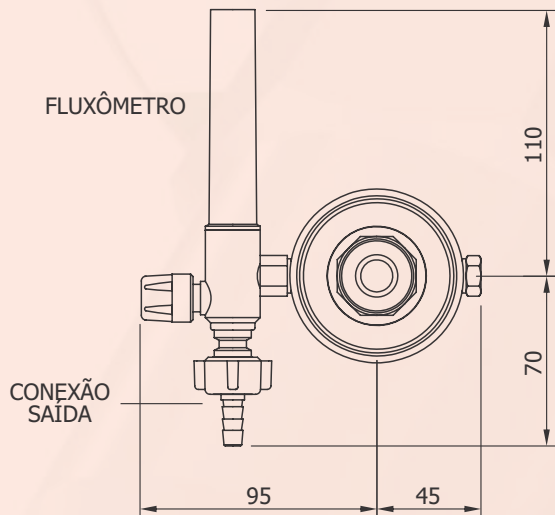
Pressão Máxima de Entrada

25 kgf/cm²

Vazão Máxima

30 L/min

Dimensões

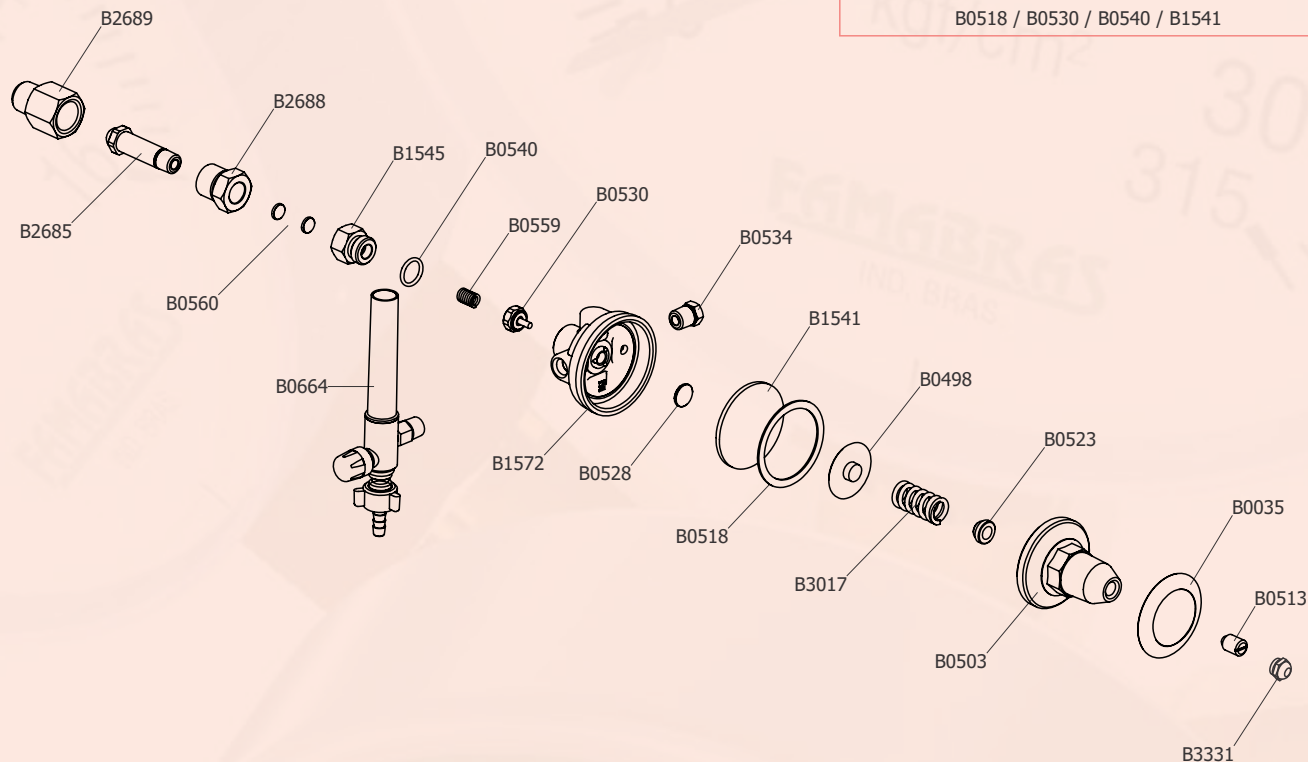


Montagem

CONJUNTO DE REPARO - CÓDIGO CR031

COMPONENTES

B0518 / B0530 / B0540 / B1541



Lista de Peças

CÓDIGO	DESCRIÇÃO	MATERIAL	QTD	CÓDIGO	DESCRIÇÃO	MATERIAL	QTD
B0035	ETIQUETA	ALUMÍNIO	1	B0560	FILTRO TELA	AÇO INOX	2
B0498	GUIA DE MOLA	ZAMAK	1	B0664	FLUXÔMETRO 30LPM	---	1
B0503	CANOPLA	ZAMAK / CINZA	1	B1541	DIAFRAGMA	BORRACHA	1
B0513	PARAFUSO REGULAGEM	LATÃO	1	B1545	TAMPÃO	LATÃO	1
B0518	GUARNIÇÃO	POLIETILENO	1	B1572	CORPO	LATÃO FORJADO	1
B0523	GUIA DE MOLA	LATÃO	1	B2685	CABO	LATÃO	1
B0528	GUIA DE HASTE	LATÃO	1	B2688	PORCA DO CABO	LATÃO	1
B0530	CONJUNTO SEDE	LATÃO E BORRACHA	1	B2689	NIPLE	LATÃO	1
B0534	TAMPÃO	LATÃO	1	B3017	MOLA A4.5	AÇO CARB / ZINC. BRANCO	1
B0540	ANEL O'RING	BORRACHA	1	B3331	TAMPÃO	LATÃO	1
B0559	MOLA A1.5	AÇO INOX	1				

Válvula Reguladora de Pressão - Posto



fluido de trabalho
GLP / Gás Natural

série
200

modelo
FRG-213B

Reguladores de Pressão de Simples Estágio
Corpo totalmente forjado em Latão
Instalações em rede de Gases para ponto de consumo

Características Técnicas

Conexão de Entrada

Rosca Direita Externa 1/2"NPT -14

Conexão de Saída

**Porca Rosca Esquerda 9/16"UNF-18
com Bico de Mangueira \varnothing 5/16"**

Manômetro

**Diâmetro Nominal 62mm,
Caixa em Aço Carbono Pintura Preta,
Componentes Internos em Latão,
Escala 100psi x 7 kgf/cm²**

Pressão Máxima de Entrada

10 kgf/cm²

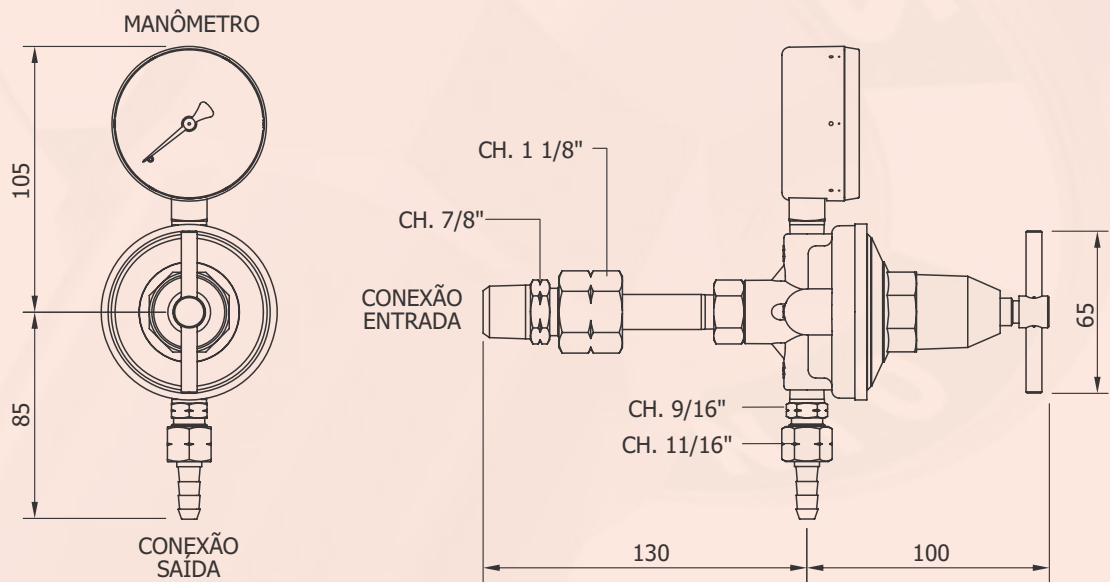
Pressão Máxima de Saída

5 kgf/cm²

Vazão Máxima

30 kg/h

Dimensões

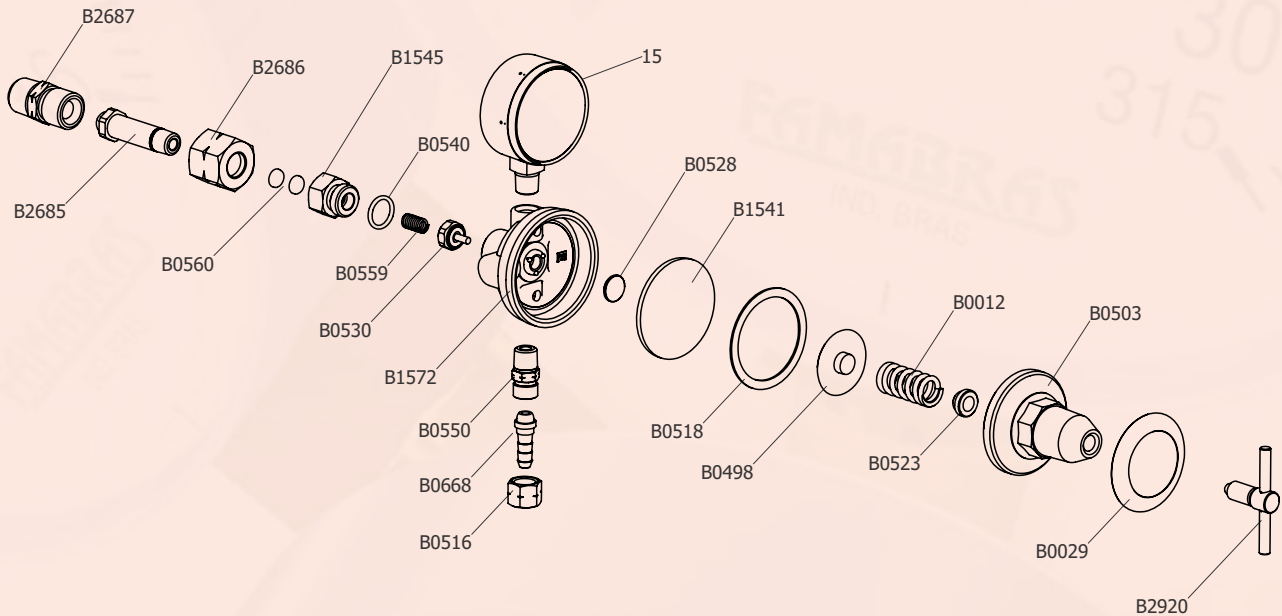


Montagem

CONJUNTO DE REPARO - CÓDIGO CR018

COMPONENTES

B0518 / B0530 / B0540 / B1541



Lista de Peças

CÓDIGO	DESCRIÇÃO	MATERIAL	QTD	CÓDIGO	DESCRIÇÃO	MATERIAL	QTD
15	MANÔMETRO MOD. FSA 62/1 100 X 7 kgf/cm ²	INTERNOS EM LATÃO CAIXA EM AÇO CARBONO / PRETO	1	B0550	NIPLE	LATÃO	1
B0012	MOLA A4.0	AÇO CARB / ZINC. BRANCO	1	B0559	MOLA A1.5	AÇO INOX	1
B0029	ETIQUETA	ALUMÍNIO	1	B0560	FILTRO TELA	AÇO INOX	2
B0498	GUIA DE MOLA	ZAMAK	1	B0668	BICO DE MANGUEIRA	LATÃO	1
B0503	CANOPLA	ZAMAK / CINZA	1	B1541	DIAFRAGMA	BORRACHA	1
B0516	PORCA DO BICO	LATÃO	1	B1545	TAMPÃO	LATÃO	1
B0518	GUARNIÇÃO	POLIETILENO	1	B1572	CORPO	LATÃO FORJADO	1
B0523	GUIA DE MOLA	LATÃO	1	B2685	CABO	LATÃO	1
B0528	GUIA DE HASTE	LATÃO	1	B2686	PORCA DO CABO	LATÃO	1
B0530	CONJUNTO SEDE	LATÃO E BORRACHA	1	B2687	NIPLE	LATÃO	1
B0540	ANEL O-RING	BORRACHA	1	B2920	CONJUNTO BORBOLETA	LATÃO	1

Válvula Reguladora de Pressão - Posto



fluido de trabalho
Gás Carbônico
(CO₂)

série
200

modelo
FRGC-250B

Reguladores de Pressão de Simples Estágio
Corpo totalmente forjado em Latão
Instalações em rede de Gases para ponto de consumo

Características Técnicas

Conexão de Entrada

Rosca Direita Externa 1/2" NPT -14

Conexão de Saída

**Porca Rosca Direita 9/16" UNF-18
com Bico de Mangueira ø5/16"**

Manômetro

**Diâmetro Nominal 62mm,
Caixa em Aço Carbono Pintura Preta,
Componentes Internos em Latão,
Escala 0 à 40 Litros por Minuto**

Pressão Máxima de Entrada

25 kgf/cm²

Pressão Máxima de Saída

8 kgf/cm²

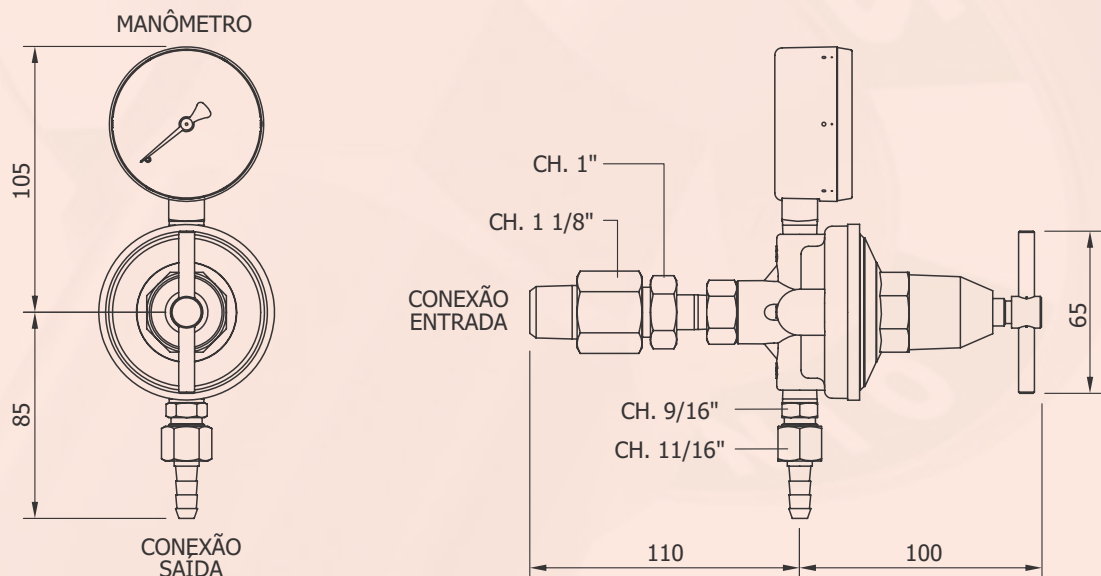
Vazão Máxima

34 L/min

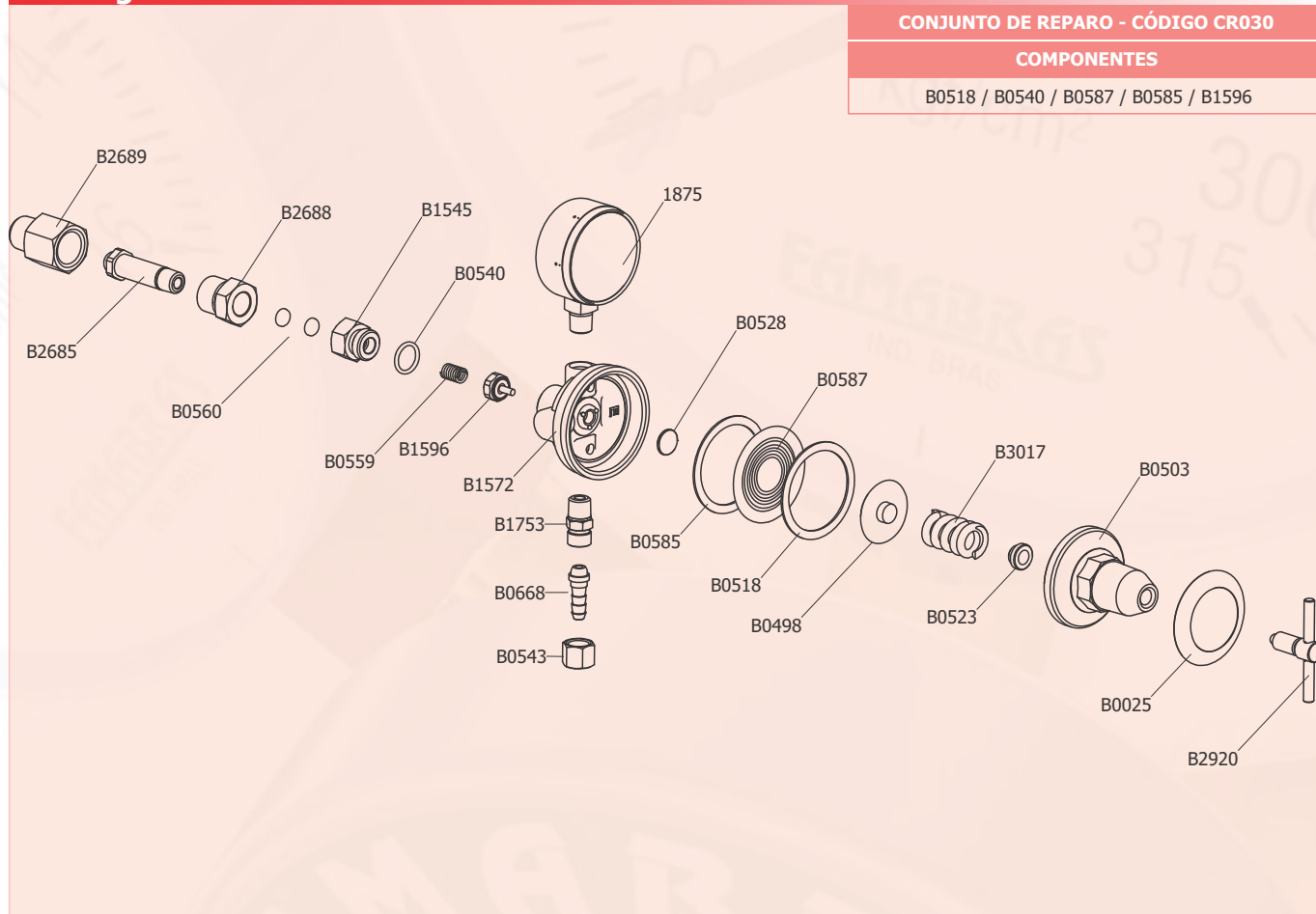
RELAÇÃO VAZÃO x PRESSÃO

VAZÃO (L/min)	PRESSÃO (psi)
5	3
10	16
15	32
20	48
25	61
30	74
35	95
40	114

Dimensões



Montagem



CONJUNTO DE REPARO - CÓDIGO CR030

COMPONENTES

B0518 / B0540 / B0587 / B0585 / B1596

Lista de Peças

CÓDIGO	DESCRIÇÃO	MATERIAL	QTD	CÓDIGO	DESCRIÇÃO	MATERIAL	QTD
1875	MANÔMETRO MOD. FSA 62/1 0 À 40 L/min	INTERNOS EM LATÃO CAIXA EM AÇO CARBONO / PRETO	1	B0585	GUARNIÇÃO	BORRACHA	1
B0025	ETIQUETA	ALUMÍNIO	1	B0587	DIAFRAGMA	AÇO INOX	1
B0498	GUIA DE MOLA	ZAMAK	1	B0668	BICO DE MANGUEIRA	LATÃO	1
B0503	CANOPLA	ZAMAK / CINZA	1	B1545	TAMPÃO	LATÃO	1
B0518	GUARNIÇÃO	POLIETILENO	1	B1572	CORPO	LATÃO FORJADO	1
B0523	GUIA DE MOLA	LATÃO	1	B1596	CONJUNTO SEDE	LATÃO E BORRACHA	1
B0528	GUIA DE HASTE	LATÃO	1	B1753	NIPLE S/ FURO	LATÃO	1
B0540	ANEL O'RING	BORRACHA	1	B2685	CABO	LATÃO	1
B0543	PORCA DO BICO	LATÃO	1	B2688	PORCA DO CABO	LATÃO	1
B0559	MOLA A1.5	AÇO INOX	1	B2689	NIPLE	LATÃO	1
B0560	FILTRO TELA	AÇO INOX	2	B2920	CONJUNTO BORBOLETA	LATÃO	1
				B3017	MOLA A4.5	AÇO CARB / ZINC. BRANCO	1

Válvula Reguladora de Pressão - Posto



fluido de trabalho
Nitrogênio
(N₂)

série
200

modelo
FRN-240B

Reguladores de Pressão de Simples Estágio
Corpo totalmente forjado em Latão
Instalações em rede de Gases para ponto de consumo

Características Técnicas

Conexão de Entrada

Rosca Direita Externa 1/2" NPT -14

Conexão de Saída

**Porca Rosca Direita 9/16" UNF-18
com Bico de Mangueira ø5/16"**

Manômetro

**Diâmetro Nominal 62mm,
Caixa em Aço Carbono Pintura Preta,
Componentes Internos em Latão,
Escala 0 à 16 kgf/cm²**

Pressão Máxima de Entrada

25 kgf/cm²

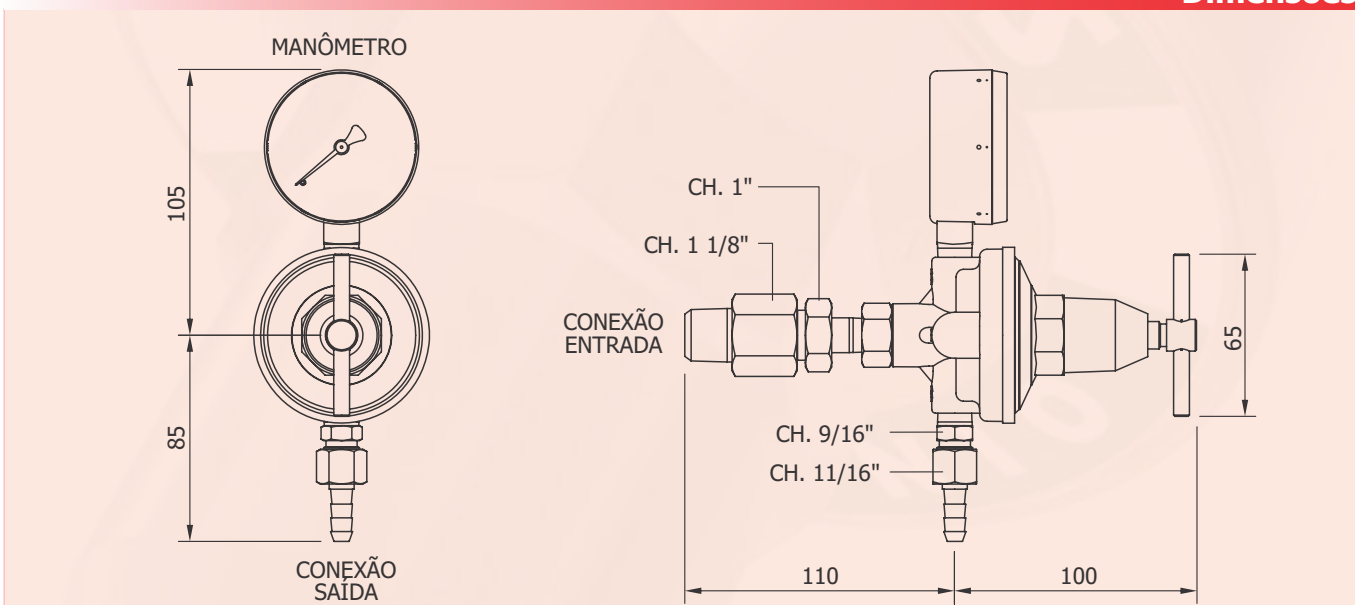
Pressão Máxima de Saída

10 kgf/cm²

Vazão Máxima

30 m³/h

Dimensões

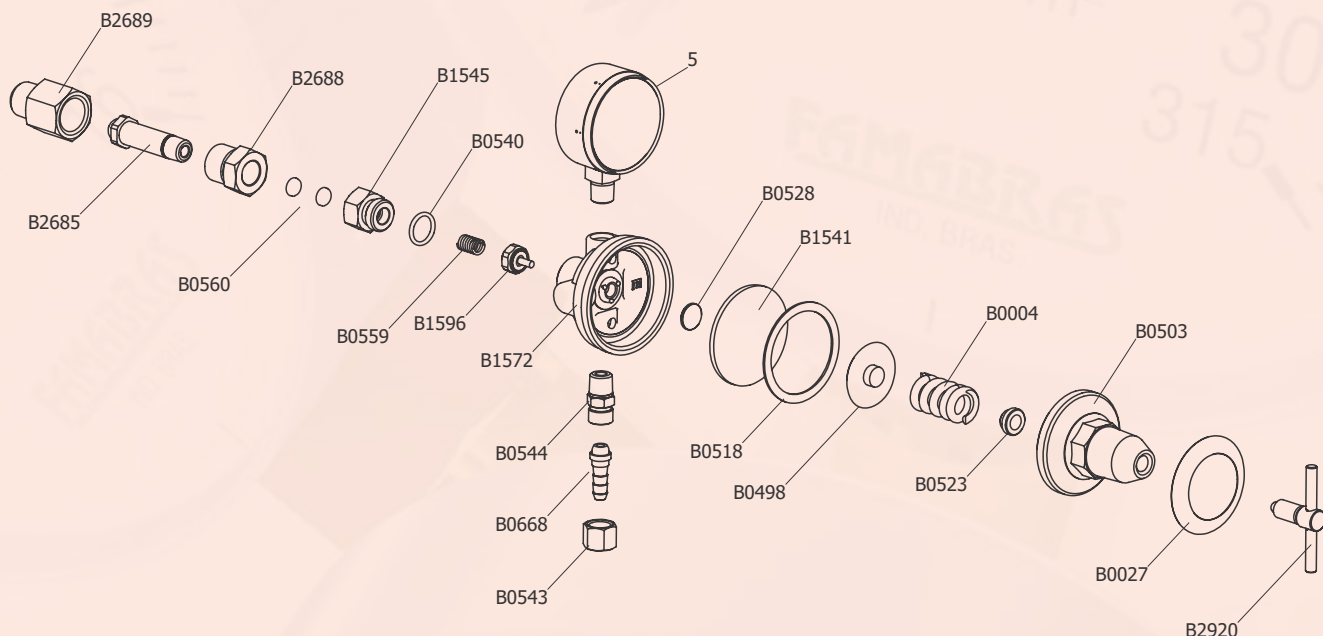


Montagem

CONJUNTO DE REPARO - CÓDIGO CR031

COMPONENTES

B0518 / B0540 / B1541 / B1596



Lista de Peças

CÓDIGO	DESCRIÇÃO	MATERIAL	QTD	CÓDIGO	DESCRIÇÃO	MATERIAL	QTD
5	MANÔMETRO MOD. FSA 62/1 0 À 16 kgf/cm ²	INTERNOS EM LATÃO CAIXA EM AÇO CARBONO / PRETO	1	B0559	MOLA A1.5	AÇO INOX	1
B0004	MOLA A5.0	AÇO CARB / ZINC. BRANCO	1	B0560	FILTRO TELA	AÇO INOX	2
B0027	ETIQUETA	ALUMÍNIO	1	B0668	BICO DE MANGUEIRA	LATÃO	1
B0498	GUIA DE MOLA	ZAMAK	1	B1541	DIAFRAGMA	BORRACHA	1
B0503	CANOPLA	ZAMAK / CINZA	1	B1545	TAMPÃO	LATÃO	1
B0518	GUARNIÇÃO	POLIETILENO	1	B1572	CORPO	LATÃO FORJADO	1
B0523	GUIA DE MOLA	LATÃO	1	B1596	CONJUNTO SEDE	LATÃO E BORRACHA	1
B0528	GUIA DE HASTE	LATÃO	1	B2685	CABO	LATÃO	1
B0540	ANEL O-RING	BORRACHA	1	B2688	PORCA DO CABO	LATÃO	1
B0543	PORCA DO BICO	LATÃO	1	B2689	NIPLE	LATÃO	1
B0544	NIPLE	LATÃO	1	B2920	CONJUNTO BORBOLETA	LATÃO	1

Válvula Reguladora de Pressão - Posto



fluido de trabalho
Oxigênio
(O₂)

série
200

modelo
FRO-216B

Reguladores de Pressão de Simples Estágio
Corpo totalmente forjado em Latão
Instalações em rede de Gases para ponto de consumo

Características Técnicas

Conexão de Entrada

Rosca Direita Externa 1/2"NPT -14

Conexão de Saída

**Porca Rosca Direita 9/16"UNF-18
com Bico de Mangueira ø5/16"**

Manômetro

**Diâmetro Nominal 62mm,
Caixa em Aço Carbono Pintura Preta,
Componentes Internos em Latão,
Escala 0 à 16 kgf/cm²**

Pressão Máxima de Entrada

25 kgf/cm²

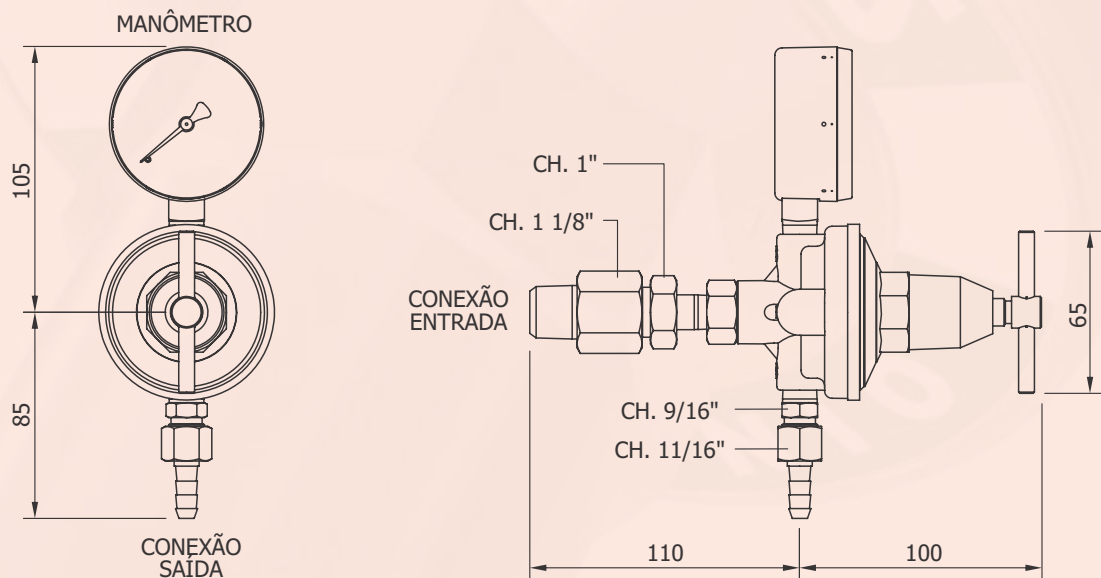
Pressão Máxima de Saída

10 kgf/cm²

Vazão Máxima

30 m³/h

Dimensões

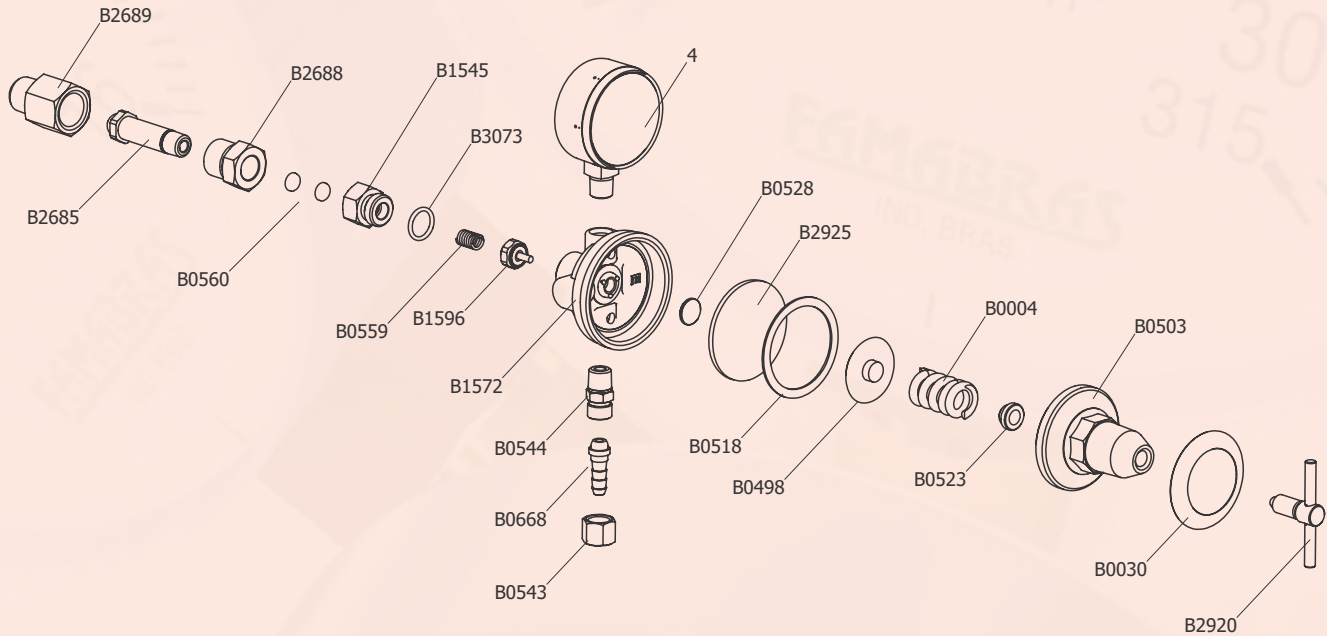


Montagem

CONJUNTO DE REPARO - CÓDIGO CR019

COMPONENTES

B0518 / B0540 / B1596 / B2925



Lista de Peças

CÓDIGO	DESCRIÇÃO	MATERIAL	QTD	CÓDIGO	DESCRIÇÃO	MATERIAL	QTD
4	MANÔMETRO - SAÍDA MOD. FSA 62/1 0 À 16 kgf/cm ²	INTERNOS EM LATÃO CAIXA EM AÇO CARBONO / PRETO	1	B0560	FILTRO TELA	AÇO INOX	2
B0004	MOLA A5.0	AÇO CARB / ZINC. BRANCO	1	B0668	BICO DE MANGUEIRA	LATÃO	1
B0030	ETIQUETA	ALUMÍNIO	1	B1545	TAMPÃO	LATÃO	1
B0498	GUIA DE MOLA	ZAMAK	1	B1572	CORPO	LATÃO FORJADO	1
B0503	CANOPLA	ZAMAK / CINZA	1	B1596	CONJUNTO SEDE	LATÃO E BORRACHA	1
B0518	GUARNIÇÃO	POLIETILENO	1	B2685	CABO	LATÃO	1
B0523	GUIA DE MOLA	LATÃO	1	B2688	PORCA DO CABO	LATÃO	1
B0528	GUIA DE HASTE	LATÃO	1	B2689	NIPLE	LATÃO	1
B0543	PORCA DO BICO	LATÃO	1	B2920	CONJUNTO BORBOLETA	LATÃO	1
B0544	NIPLE	LATÃO	1	B2925	DIAFRAGMA	BORRACHA	1
B0559	MOLA A1.5	AÇO INOX	1	B3073	ANEL O'RING	BORRACHA	1

Válvula Reguladora de Pressão - Duplo Estágio



fluido de trabalho
Ar Sintético

série
300

modelo
FRAC-310

Reguladores de Pressão com Duplo Estágio
Corpo totalmente forjado em Latão
Válvula de Segurança Externa
Maior Precisão em baixa pressão

Características Técnicas

Conexão de Entrada

Porca Rosca Direita Interna W21.8x1/14 (ABNT 218-1)

Conexão de Saída

Porca Rosca Direita 9/16" UNF-18 com Bico de Mangueira $\varnothing 5/16"$

Manômetro 1° Estágio

Diâmetro Nominal 62mm, Caixa Latão Forjado, Componentes Internos em Latão, Escala 4500 psi x 315 kgf/cm²

Manômetro 2° Estágio

Diâmetro Nominal 62mm, Caixa Latão Forjado, Componentes Internos em Latão, Escala 30 psi x 2 kgf/cm²

Pressão Máxima de Entrada

220 kgf/cm²

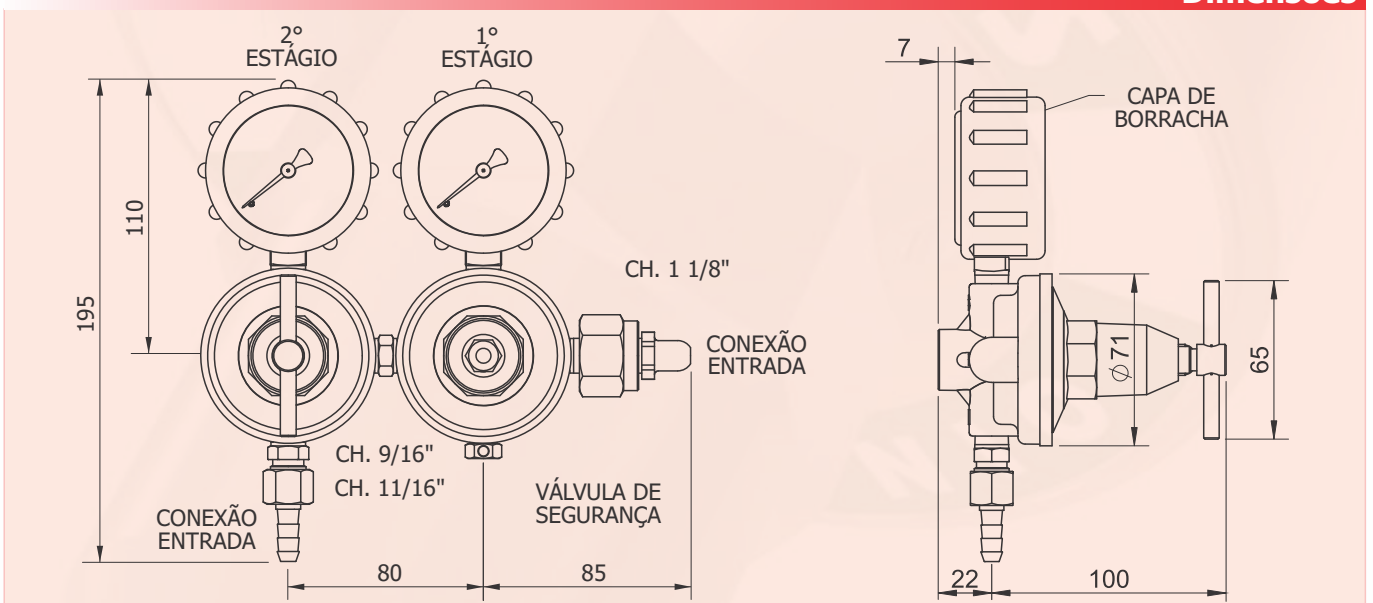
Pressão Máxima de Saída

2 kgf/cm²

Vazão Máxima

6 m³/h

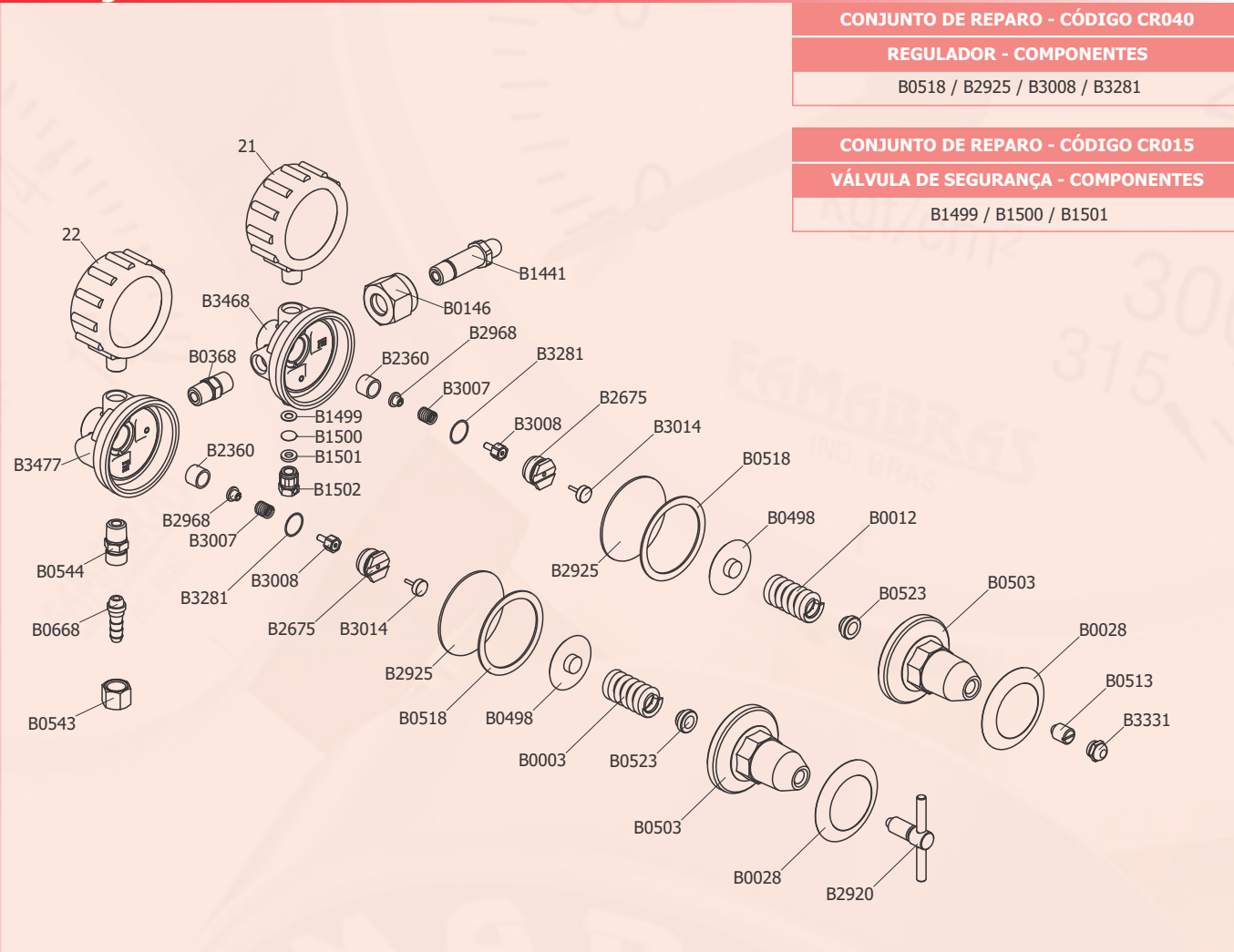
Dimensões



Aprovado Eletronicamente: GI - Data 13/06/2014

01 - Substituição dos componentes da Câmara de Alta Pressão
Edição 03 - Revisão 01 - Data 13/06/2014

Montagem



CONJUNTO DE REPARO - CÓDIGO CR040

REGULADOR - COMPONENTES

B0518 / B2925 / B3008 / B3281

CONJUNTO DE REPARO - CÓDIGO CR015

VÁLVULA DE SEGURANÇA - COMPONENTES

B1499 / B1500 / B1501

Lista de Peças

CÓDIGO	DESCRIÇÃO	MATERIAL	QTD	CÓDIGO	DESCRIÇÃO	MATERIAL	QTD
21	MANÔMETRO MOD. FL 62/1 4500 PSI X 315 kgf/cm ²	INTERNOS EM LATÃO CAIXA LATÃO FORJADO COM PROTEÇÃO DE BORRACHA	1	B1441	CABO	LATÃO	1
22	MANÔMETRO MOD. FL 62/1 30 PSI X 2 kgf/cm ²	INTERNOS EM LATÃO CAIXA LATÃO FORJADO COM PROTEÇÃO DE BORRACHA	1	B1499	GUARNIÇÃO	TEFLON	1
B0003	MOLA A3.0	AÇO CARB / ZINC. BRANCO	1	B1500	LÂMINA	ALUMÍNIO	1
B0012	MOLA A4.0	AÇO CARB / ZINC. BRANCO	1	B1501	ARRUELA	LATÃO	1
B0028	ETIQUETA	ALUMÍNIO	2	B1502	PORCA VÁLV. SEG.	LATÃO	1
B0146	PORCA DO CABO	LATÃO	1	B2360	FILTRO	BRONZE SINTERIZADO	2
B0368	NIPLE	LATÃO	1	B2675	PORCA DA SEDE	LATÃO	2
B0498	GUIA	ZAMAK	2	B2920	BORBOLETA	LATÃO	1
B0503	CANOPLA	ZAMAK / CINZA	2	B2925	DIAFRAGMA	BORRACHA	2
B0513	PARAFUSO	LATÃO	1	B2968	GUIA DE MOLA	NYLON	2
B0518	GUARNIÇÃO	POLIETILENO	2	B3007	MOLA A1.25	AÇO INOX	2
B0523	GUIA DE MOLA	LATÃO	2	B3008	PISTÃO	LATÃO / BORRACHA	2
B0543	PORCA	LATÃO	1	B3014	GUIA E HASTE	LATÃO / AÇO INOX	2
B0544	NIPLE	LATÃO	1	B3281	ANEL O'RING	BORRACHA	2
B0668	BICO DE MANGUEIRA	LATÃO	1	B3331	TAMPÃO	LATÃO	1
				B3468	CORPO (1º ESTÁGIO)	LATÃO / FORJADO	1
				B3477	CORPO (2º ESTÁGIO)	LATÃO / FORJADO	1

Válvula Reguladora de Pressão - Duplo Estágio



fluido de trabalho
Nitrogênio
(N₂)

série
300

modelo
FRN-342

Reguladores de Pressão com Duplo Estágio
Corpo totalmente forjado em Latão
Válvula de Segurança Externa
Maior Precisão em baixa pressão

Características Técnicas

Conexão de Entrada

**Porca Rosca Direita Externa 0,960" -14NGO
(ABNT 245-1)**

Conexão de Saída

**Porca Rosca Direita 9/16"UNF-18
com Bico de Mangueira ø5/16"**

Manômetro 1° Estágio

**Diâmetro Nominal 62mm,
Caixa Latão Forjado,
Componentes Internos em Latão,
Escala 4500 psi x 315 kgf/cm²**

Manômetro 2° Estágio

**Diâmetro Nominal 62mm,
Caixa Latão Forjado,
Componentes Internos em Latão,
Escala 30 psi x 2 kgf/cm²**

Pressão Máxima de Entrada

220 kgf/cm²

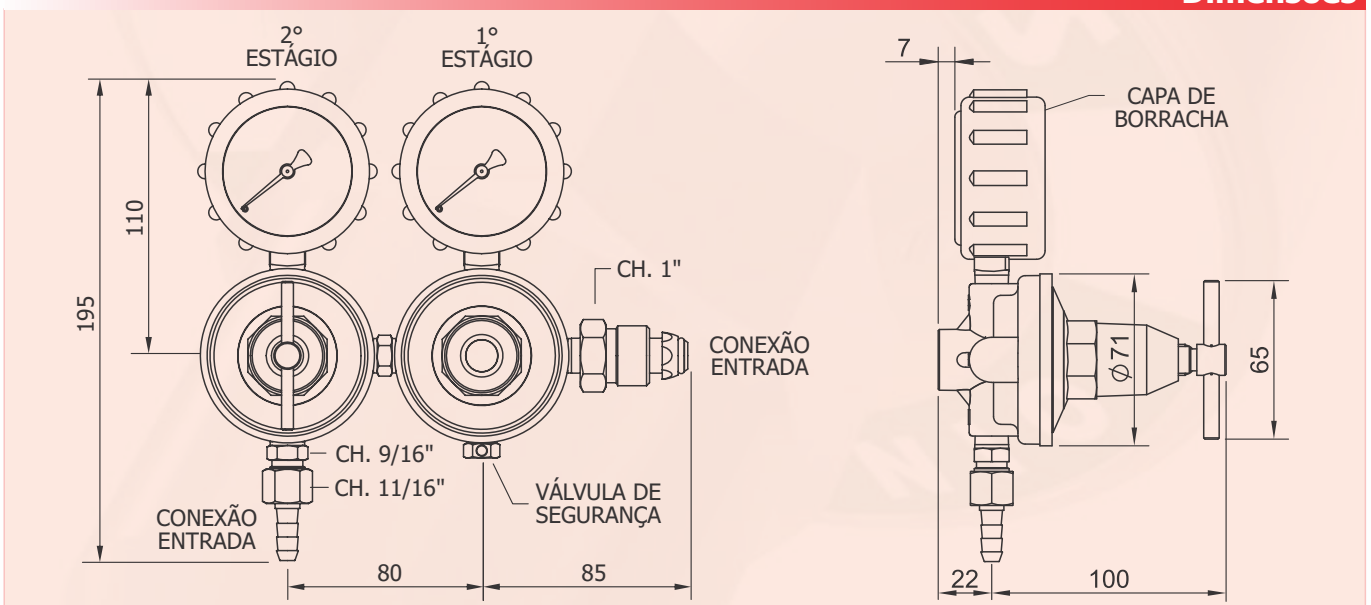
Pressão Máxima de Saída

2 kgf/cm²

Vazão Máxima

6 m³/h

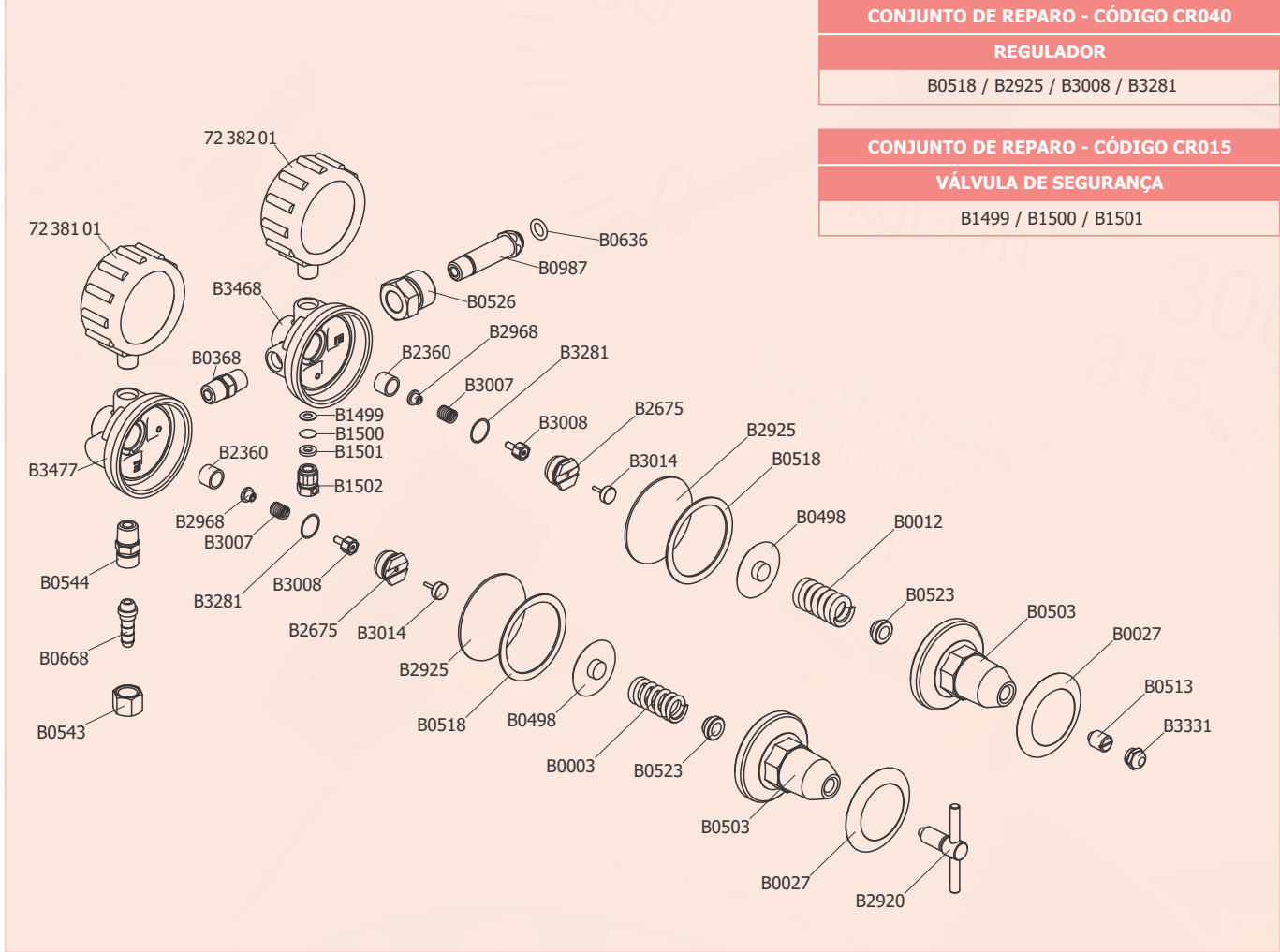
Dimensões



Approved Eletronicamente: GI - Data 13/06/2014

01 - Substituição dos componentes da Câmara de Alta Pressão
Edição 03 - Revisão 01 - Data 13/06/2014

Montagem



CONJUNTO DE REPARO - CÓDIGO CR040
REGULADOR
B0518 / B2925 / B3008 / B3281
CONJUNTO DE REPARO - CÓDIGO CR015
VÁLVULA DE SEGURANÇA
B1499 / B1500 / B1501

Lista de Peças

CÓDIGO	DESCRIÇÃO	MATERIAL	QTD
72 381 01	MANÔMETRO MOD. FL 62/1 30 PSI X 2 kgf/cm ²	INTERNOS EM LATÃO CAIXA LATÃO FORJADO COM PROTEÇÃO DE BORRACHA	1
72 382 01	MANÔMETRO MOD. FL 62/1 4500 PSI X 315 kgf/cm ²	INTERNOS EM LATÃO CAIXA LATÃO FORJADO COM PROTEÇÃO DE BORRACHA	1
B0003	MOLA A3.0	AÇO CARB / ZINC. BRANCO	1
B0012	MOLA A4.0	AÇO CARB / ZINC. BRANCO	1
B0027	ETIQUETA	ALUMÍNIO	2
B0368	NIPLÉ	LATÃO	1
B0498	GUIA	ZAMAK	2
B0503	CANOPLA	ZAMAK / CINZA	2
B0513	PARAFUSO	LATÃO	1
B0518	GUARNIÇÃO	POLIETILENO	2
B0523	GUIA	LATÃO	2
B0526	PORCA DO CABO	LATÃO	1
B0543	PORCA	LATÃO	1
B0544	NIPLÉ	LATÃO	1
B0636	ANEL O'RING	BORRACHA	1
B0668	BICO DE MANGUEIRA	LATÃO	1

CÓDIGO	DESCRIÇÃO	MATERIAL	QTD
B0987	CABO	LATÃO	1
B1499	GUARNIÇÃO	TEFLON	1
B1500	LÂMINA	ALUMÍNIO	1
B1501	ARRUELA	LATÃO	1
B1502	PORCA	LATÃO	1
B2360	FILTRO	BRONZE SINTERIZADO	2
B2675	PORCA SEDE	LATÃO	2
B2920	BORBOLETA	LATÃO	1
B2925	DIAFRAGMA	BORRACHA	2
B2968	GUIA DE MOLA	NYLON	2
B3007	MOLA A1.25	AÇO INOX	2
B3008	PISTÃO	LATÃO / BORRACHA	2
B3014	GUIA E HASTE	LATÃO / AÇO INOX	2
B3281	ANEL O'RING	BORRACHA	2
B3331	TAMPÃO	LATÃO	1
B3468	CORPO (1º ESTÁGIO)	LATÃO / FORJADO	1
B3477	CORPO (2º ESTÁGIO)	LATÃO / FORJADO	1

Válvula Reguladora de Pressão - Post Mix



fluido de trabalho
Gás Carbônico
(CO₂)

série
400

modelo
FR-400

Regulador de Pressão Duplo
Corpo totalmente forjado em Latão
Válvula de Segurança Externa

Desenvolvido para Gaseificação de Bebidas e Sistemas Post-Mix

Características Técnicas

Conexão de Entrada

Rosca Direita Interna 1/4"NPT-18

Conexão de Saída - Regulador 1

Rosca Direita Interna 1/4"NPT-18

Conexão de Saída - Regulador 2

Niple Rosca Direita Externa 1/4"NPT-18

Manômetro Entrada

**Diâmetro Nominal 52mm,
Caixa Latão Forjado Dourado,
Componentes Internos em Latão,
Escala 140 kgf/cm² x 2000 lbf/pol²
com tarja indicativa de troca de cilindro.**

Manômetro de Saída (Reguladores 1 e 2)

**Diâmetro Nominal 52mm,
Caixa Latão Forjado Dourado,
Componentes Internos em Latão,
Escala 160 psi x 11 kgf/cm².**

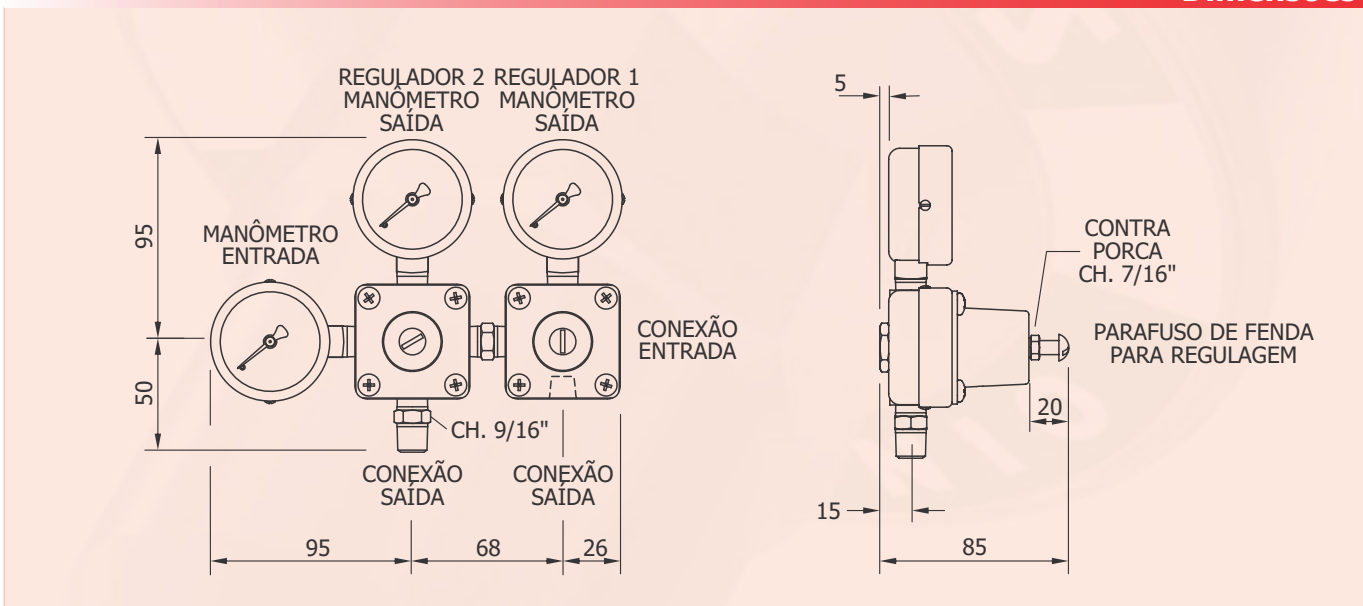
Pressão Máxima de Entrada

80 kgf/cm²

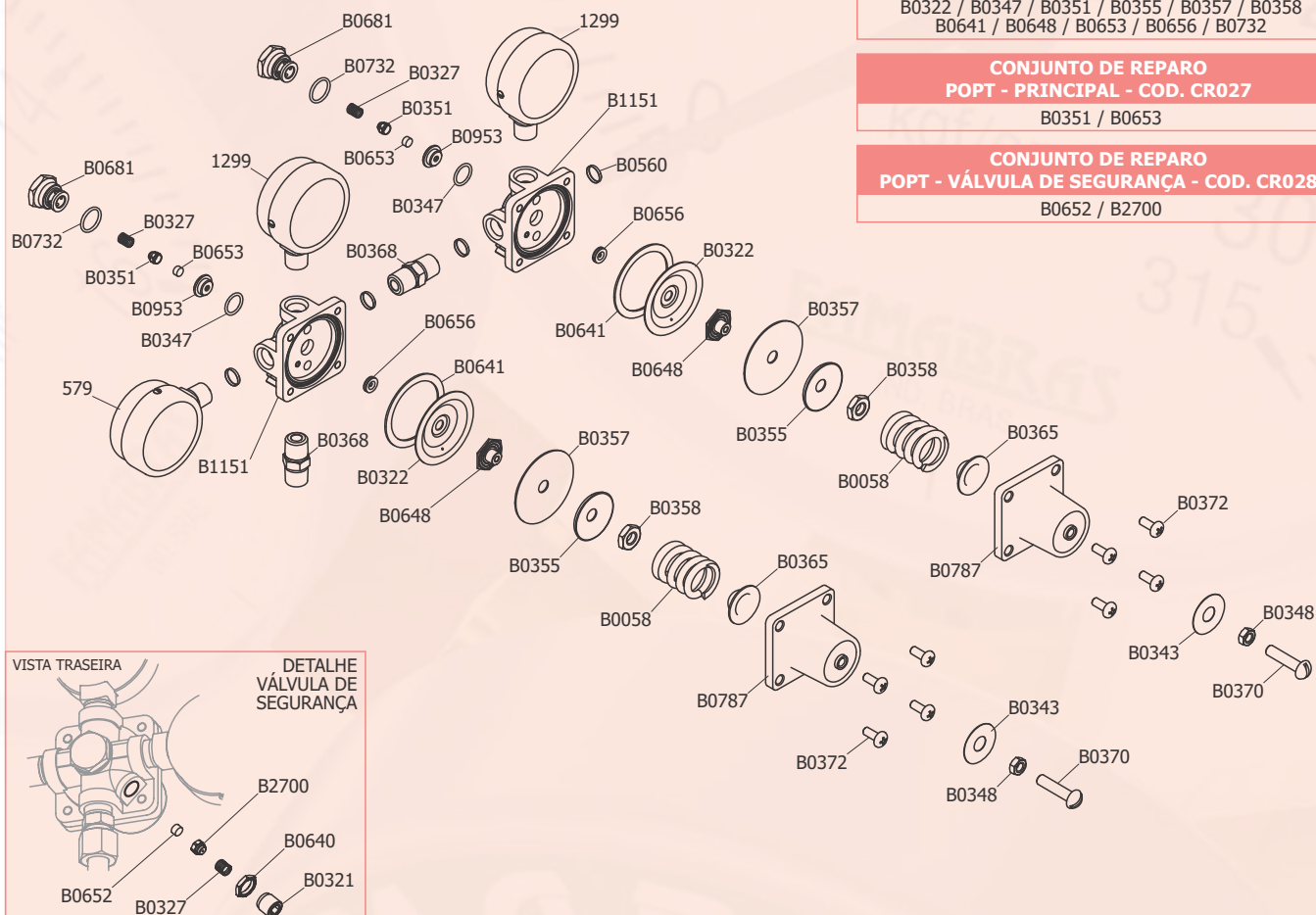
Pressão Máxima de Saída

10 kgf/cm²

Dimensões



Montagem



CONJUNTO DE REPARO REGULADOR - COD. CR023

B0322 / B0347 / B0351 / B0355 / B0357 / B0358
B0641 / B0648 / B0653 / B0656 / B0732

CONJUNTO DE REPARO POPT - PRINCIPAL - COD. CR027

B0351 / B0653

CONJUNTO DE REPARO POPT - VÁLVULA DE SEGURANÇA - COD. CR028

B0652 / B2700

Lista de Peças

CÓDIGO	DESCRIÇÃO	MATERIAL	QTD	CÓDIGO	DESCRIÇÃO	MATERIAL	QTD
579	MANÔMETRO MOD. FL 52/1 140 kgf/cm ² x 2000 lbf/pol ²	INTERNOS EM LATÃO CAIXA LATÃO FORJ / DOURADO	1	B0368	NIPLE	LATÃO	2
1299	MANÔMETRO MOD. FL 52/1 160 psi x 11 kgf/cm ²	INTERNOS EM LATÃO CAIXA LATÃO FORJ / DOURADO	2	B0370	PARAFUSO	LATÃO	2
B0058	MOLA A4.3	AÇO CARB / BICROMATIZADO	2	B0372	PARAFUSO	LATÃO	8
B0321	PARAFUSO	LATÃO	2	B0560	FILTRO TELA	AÇO INOX	4
B0322	DEFLETOR	AÇO INOX	2	B0640	PORCA	LATÃO	2
B0327	MOLA A0.7	AÇO INOX	4	B0641	GUARNIÇÃO	BORRACHA	2
B0343	ETIQUETA	PVC	2	B0648	OBTURADOR	LATÃO	2
B0347	ANEL O'RING	BORRACHA	2	B0652	SEDE POPT VALV. SEG.	POLIURETANO	2
B0348	PORCA	LATÃO	2	B0653	SEDE POPT PRINCIPAL	POLIURETANO	2
B0351	GUIA POPT PRINCIPAL	LATÃO / NIQUELADO	2	B0656	GUIA DEFLETOR	TEFLON	2
B0355	GUIA DE MOLA	AÇO INOX	2	B0681	TAMPÃO	LATÃO	2
B0357	DIAFRAGMA	BORRACHA	2	B0732	ANEL O'RING	BORRACHA	2
B0358	PORCA	LATÃO	2	B0787	CANOPLA	ZAMAK / PRETA	2
B0365	GUIA	AÇO INOX	2	B0953	PASTILHA	LATÃO / NIQUELADO	2
				B1151	CORPO DO REGULADOR	LATÃO FORJADO	2
				B2700	GUIA POPT VALV. SEG.	LATÃO / NIQUELADO	2

Válvula Reguladora de Pressão - CHOPP



fluido de trabalho
Gás Carbônico
(CO₂)

série
400

modelo
FR-420A

Reguladores de Pressão Simples Estágio
Corpo totalmente forjado em Latão
Válvula de Segurança Externa
Registro Dupla Saída

Desenvolvido especialmente para extração de Chopp

Características Técnicas

Conexão de Entrada

**Porca Rosca Direita Interna 0,830" -14NGO
(ABNT 209-1)**

Conexão de Saída

Porca Rosca Direita 1/2"UNF-20

Manômetro Entrada

**Diâmetro Nominal 52mm,
Caixa Latão Forjado Dourado,
Componentes Internos em Latão,
Escala 140 kgf/cm² x 2000 lbf/pol²
com tarja indicativa de troca de cilindro**

Manômetro Saída

**Diâmetro Nominal 52mm,
Caixa Latão Forjado Dourado,
Componentes Internos em Latão,
Escala 5 kgf/cm² com tarjas indicativa de pressão.**

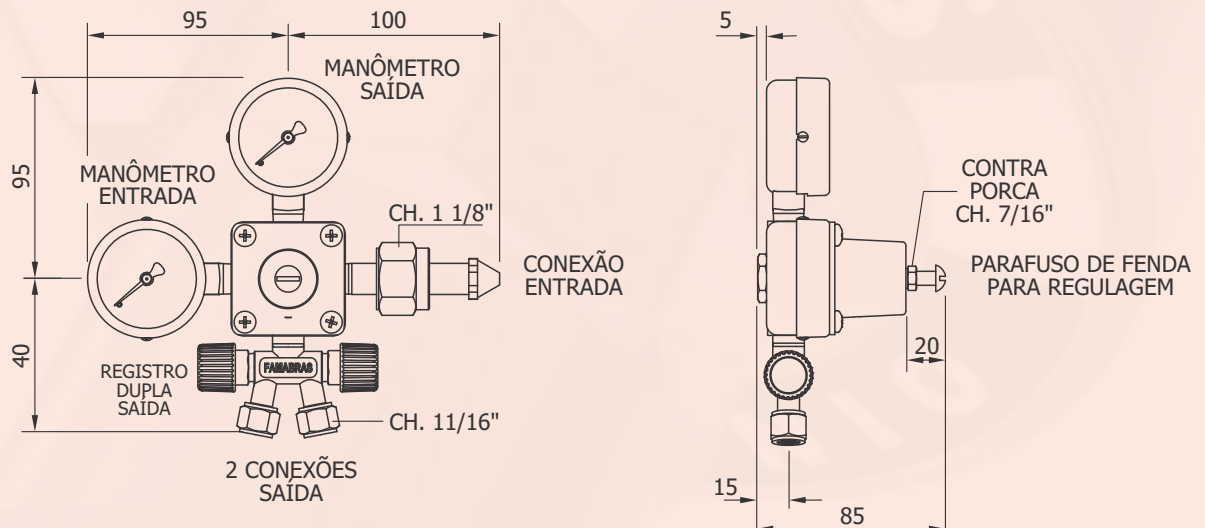
Pressão Máxima de Entrada

80 kgf/cm²

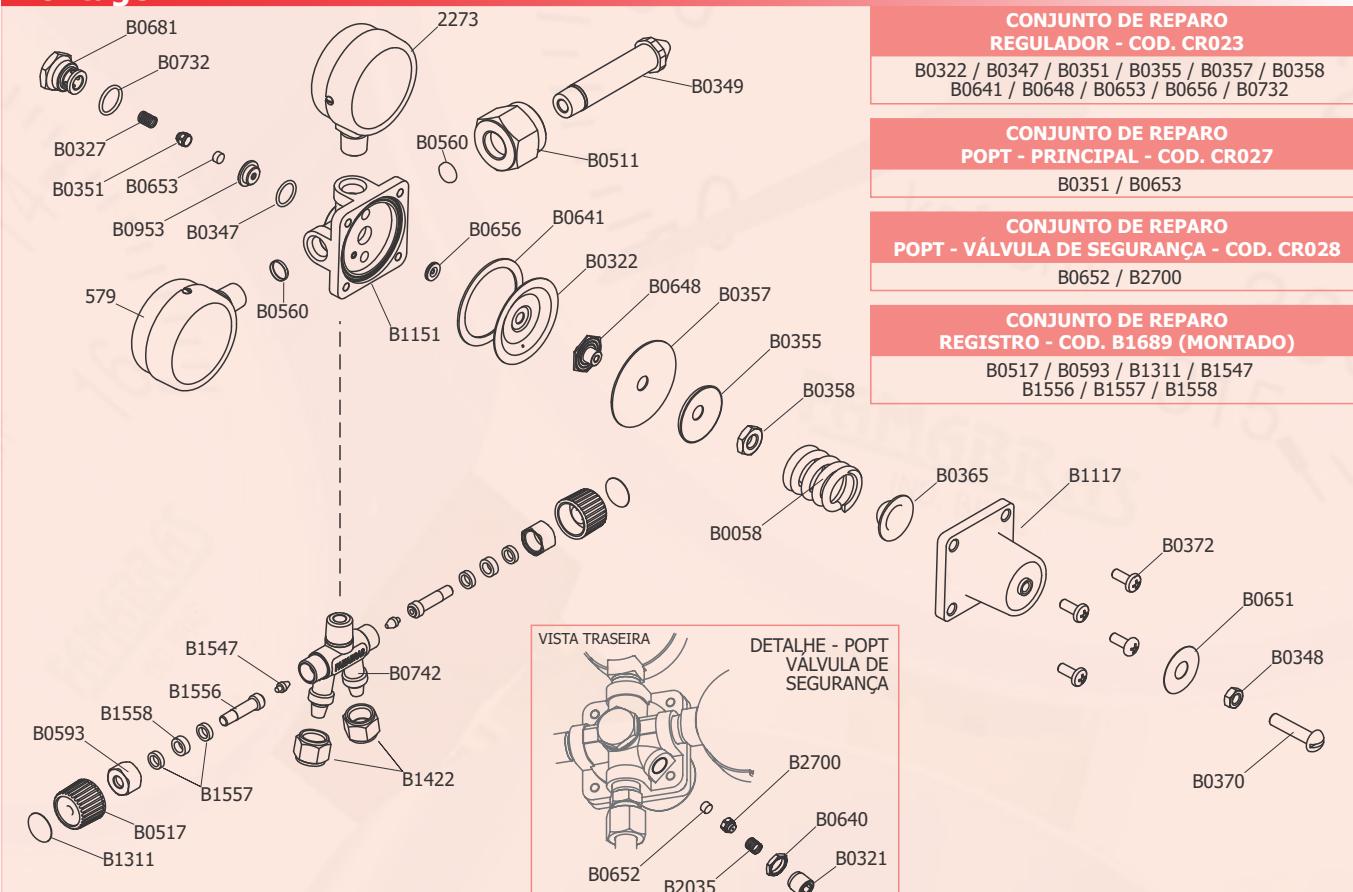
Pressão Máxima de Saída

5 kgf/cm²

Dimensões



Montagem



CONJUNTO DE REPARO REGULADOR - COD. CR023

B0322 / B0347 / B0351 / B0355 / B0357 / B0358
B0641 / B0648 / B0653 / B0656 / B0732

CONJUNTO DE REPARO POPT - PRINCIPAL - COD. CR027

B0351 / B0653

CONJUNTO DE REPARO POPT - VÁLVULA DE SEGURANÇA - COD. CR028

B0652 / B2700

CONJUNTO DE REPARO REGISTRO - COD. B1689 (MONTADO)

B0517 / B0593 / B1311 / B1547
B1556 / B1557 / B1558

Lista de Peças

CÓDIGO	DESCRIÇÃO	MATERIAL	QTD	CÓDIGO	DESCRIÇÃO	MATERIAL	QTD
579	MANÔMETRO MOD. FL 52/1 140 kgf/cm ² x 2000 lbf/pol ²	INTERNOS EM LATÃO CAIXA LATÃO FORJ / DOURADO	1	B0640	PORCA	LATÃO	1
2273	MANÔMETRO MOD. FL 52/1 5 kgf/cm ² com TARJA	INTERNOS EM LATÃO CAIXA LATÃO FORJ / DOURADO	1	B0641	GUARNIÇÃO	BORRACHA	1
B0058	MOLA A4.3	AÇO CARB / BICROMATIZADO	1	B0648	OBTURADOR	LATÃO	1
B0321	PARAFUSO	LATÃO	1	B0651	ETIQUETA	PVC	1
B0322	DEFLETOR	AÇO INOX	1	B0652	SEDE POPT VALV. SEG.	POLIURETANO	1
B0327	MOLA A0.7	AÇO INOX	1	B0653	SEDE POPT PRINCIPAL	POLIURETANO	1
B0347	ANEL O'RING	BORRACHA	1	B0656	GUIA DEFLETOR	TEFLON	1
B0348	PORCA	LATÃO	1	B0681	TAMPÃO	LATÃO	1
B0349	CABO	LATÃO	1	B0732	ANEL O'RING	BORRACHA	1
B0351	GUIA POPT PRINCIPAL	LATÃO / NIQUELADO	1	B0742	CORPO DO REGISTRO	LATÃO FORJADO	1
B0355	GUIA DE MOLA	AÇO INOX	1	B0953	PASTILHA	LATÃO / NIQUELADO	1
B0357	DIAFRAGMA	BORRACHA	1	B1117	CANOPLA	ZAMAK / CINZA	1
B0358	PORCA	LATÃO	1	B1151	CORPO DO REGULADOR	LATÃO FORJADO	1
B0365	GUIA	AÇO INOX	1	B1311	ETIQUETA	PVC	2
B0370	PARAFUSO	LATÃO	1	B1422	PORCA	LATÃO	2
B0372	PARAFUSO	LATÃO	4	B1547	AGULHA	AÇO INOX	2
B0511	PORCA DO CABO	LATÃO	1	B1556	HASTE	LATÃO	2
B0517	VOLANTE	LATÃO FORJADO	2	B1557	ARRUELA	LATÃO	4
B0560	FILTRO TELA	AÇO INOX	2	B1558	BUCHA	TEFLON	2
B0593	PORCA	LATÃO	2	B2035	MOLA A0.55	AÇO INOX	1
				B2700	GUIA POPT VALV. SEG.	LATÃO / NIQUELADO	1

Válvula Reguladora de Pressão - CHOPP



fluido de trabalho
Gás Carbônico
(CO₂)

série
400

modelo
FR-420A/FSA

Reguladores de Pressão Simples Estágio
Manômetro com Caixa em Aço Carbono Pintura Preta
Corpo totalmente forjado em Latão
Válvula de Segurança Externa
Registro Dupla Saída
Desenvolvido especialmente para extração de Chopp

Características Técnicas

Conexão de Entrada

Porca Rosca Direita Interna 0,830" -14NGO (ABNT 209-1)

Conexão de Saída

Porca Rosca Direita 1/2"UNF-20

Manômetro Entrada

Diâmetro Nominal 52mm, Caixa em Aço Carbono, Componentes Internos em Latão, Escala 140 kgf/cm² x 2000 lbf/pol² com tarja indicativa de troca de cilindro

Manômetro Saída

Diâmetro Nominal 52mm, Caixa em Aço Carbono, Componentes Internos em Latão, Escala 5 kgf/cm² com tarjas indicativa de pressão.

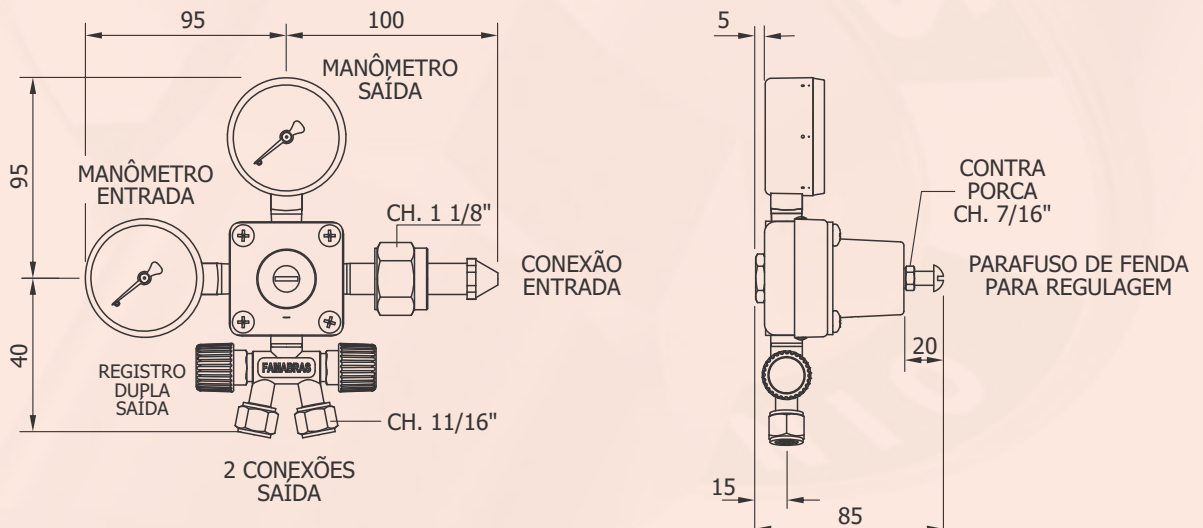
Pressão Máxima de Entrada

80 kgf/cm²

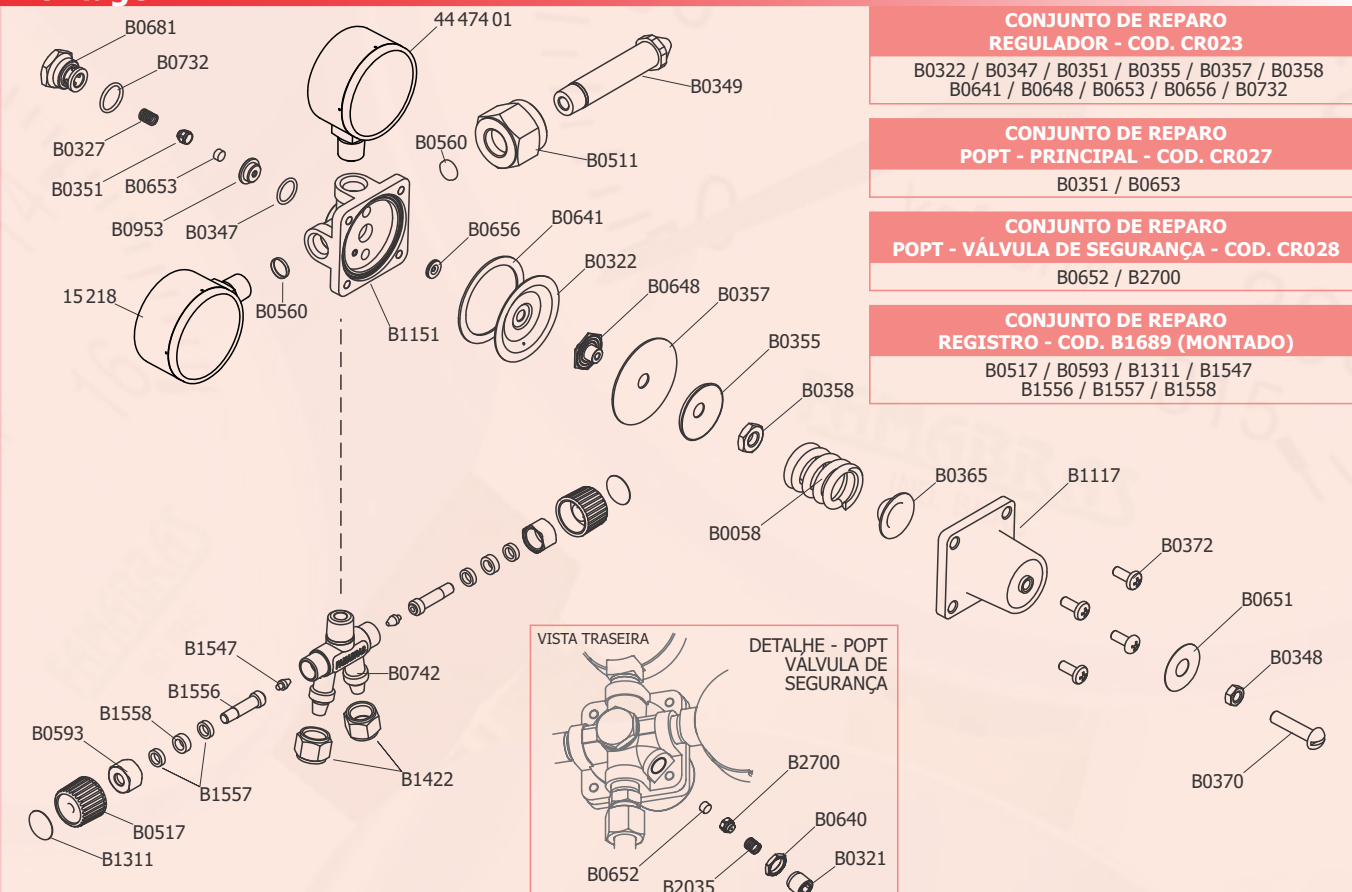
Pressão Máxima de Saída

5 kgf/cm²

Dimensões



Montagem



CONJUNTO DE REPARO REGULADOR - COD. CR023

B0322 / B0347 / B0351 / B0355 / B0357 / B0358
B0641 / B0648 / B0653 / B0656 / B0732

CONJUNTO DE REPARO POPT - PRINCIPAL - COD. CR027

B0351 / B0653

CONJUNTO DE REPARO POPT - VÁLVULA DE SEGURANÇA - COD. CR028

B0652 / B2700

CONJUNTO DE REPARO REGISTRO - COD. B1689 (MONTADO)

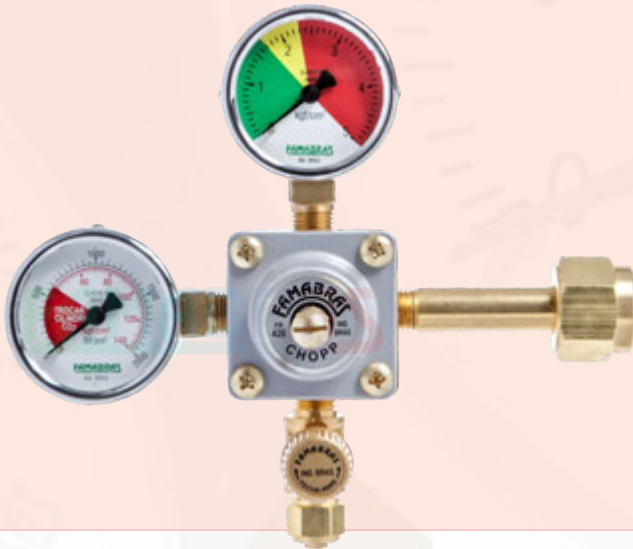
B0517 / B0593 / B1311 / B1547 / B1556 / B1557 / B1558

Lista de Peças

CÓDIGO	DESCRIÇÃO	MATERIAL	QTD
15218	MANÔMETRO MOD. FSA 52/1 140 kgf/cm ² x 2000 lbf/pol ²	INTERNOS EM LATÃO CAIXA EM AÇO CARBONO	1
4447401	MANÔMETRO MOD. FSA 52/1 5 kgf/cm ² com TARJA	INTERNOS EM LATÃO CAIXA EM AÇO CARBONO	1
B0058	MOLA A4.3	AÇO CARB / BICROMATIZADO	1
B0321	PARAFUSO	LATÃO	1
B0322	DEFLETOR	AÇO INOX	1
B0327	MOLA A0.7	AÇO INOX	1
B0347	ANEL O'RING	BORRACHA	1
B0348	PORCA	LATÃO	1
B0349	CABO	LATÃO	1
B0351	GUIA POPT PRINCIPAL	LATÃO / NIQUELADO	1
B0355	GUIA DE MOLA	AÇO INOX	1
B0357	DIAFRAGMA	BORRACHA	1
B0358	PORCA	LATÃO	1
B0365	GUIA	AÇO INOX	1
B0370	PARAFUSO	LATÃO	1
B0372	PARAFUSO	LATÃO	4
B0511	PORCA DO CABO	LATÃO	1
B0517	VOLANTE	LATÃO FORJADO	2
B0560	FILTRO TELA	AÇO INOX	2
B0593	PORCA	LATÃO	2

CÓDIGO	DESCRIÇÃO	MATERIAL	QTD
B0640	PORCA	LATÃO	1
B0641	GUARNIÇÃO	BORRACHA	1
B0648	OBTURADOR	LATÃO	1
B0651	ETIQUETA	PVC	1
B0652	SEDE POPT VALV. SEG.	POLIURETANO	1
B0653	SEDE POPT PRINCIPAL	POLIURETANO	1
B0656	GUIA DEFLETOR	TEFLON	1
B0681	TAMPÃO	LATÃO	1
B0732	ANEL O'RING	BORRACHA	1
B0742	CORPO DO REGISTRO	LATÃO FORJADO	1
B0953	PASTILHA	LATÃO / NIQUELADO	1
B1117	CANOPLA	ZAMAK / CINZA	1
B1151	CORPO DO REGULADOR	LATÃO FORJADO	1
B1311	ETIQUETA	PVC	2
B1422	PORCA	LATÃO	2
B1547	AGULHA	AÇO INOX	2
B1556	HASTE	LATÃO	2
B1557	ARRUELA	LATÃO	4
B1558	BUCHA	TEFLON	2
B2035	MOLA A0.55	AÇO INOX	1
B2700	GUIA POPT VALV. SEG.	LATÃO / NIQUELADO	1

Válvula Reguladora de Pressão - CHOPP



fluido de trabalho
Gás Carbônico
(CO₂)

série
400

modelo
FR-420B

Reguladores de Pressão Simples Estágio
Corpo totalmente forjado em Latão
Válvula de Segurança Externa
Registro Simples

Desenvolvido especialmente para extração de Chopp

Características Técnicas

Conexão de Entrada

**Porca Rosca Direita Interna 0,830" -14NGO
(ABNT 209-1)**

Pressão Máxima de Entrada

80 kgf/cm²

Conexão de Saída

Porca Rosca Direita 1/2"UNF-20

Pressão Máxima de Saída

5 kgf/cm²

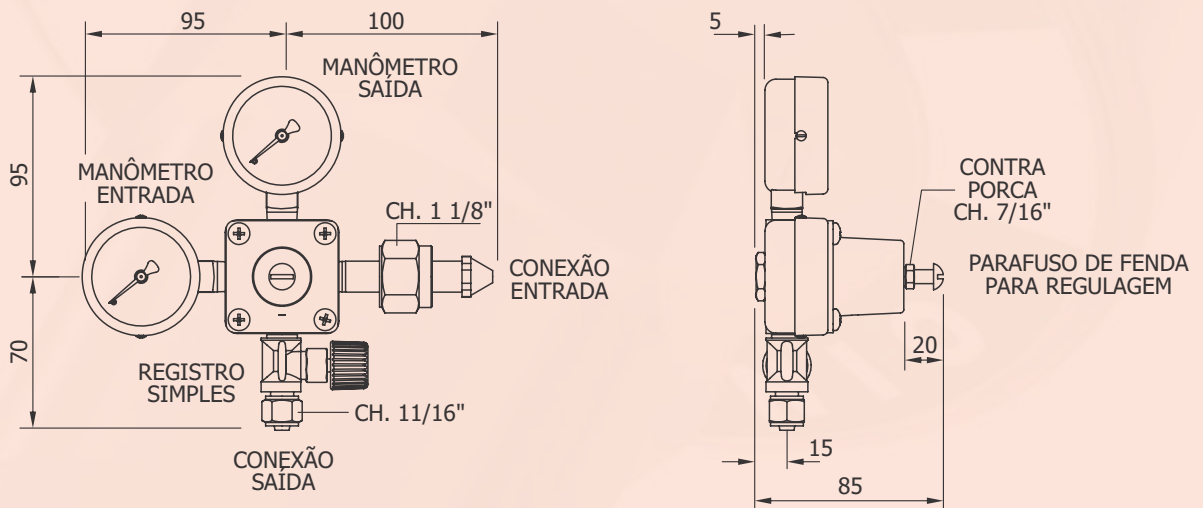
Manômetro Entrada

**Diâmetro Nominal 52mm,
Caixa Latão Forjado Dourado,
Componentes Internos em Latão,
Escala 140 kgf/cm² x 2000 lbf/pol²
com tarja indicativa de troca de cilindro**

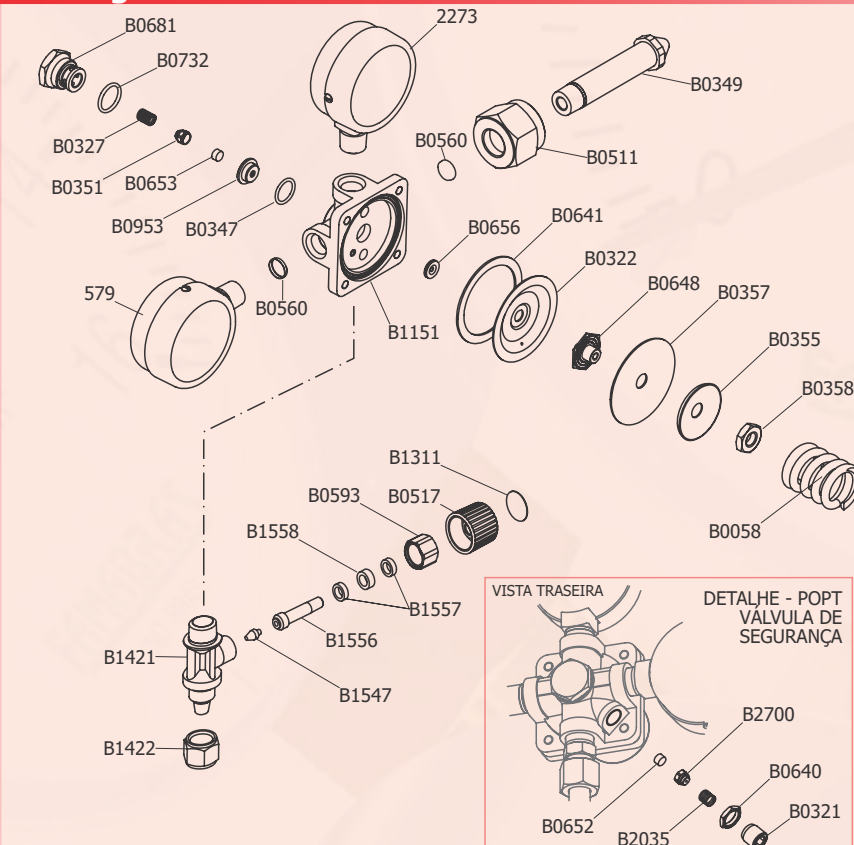
Manômetro Saída

**Diâmetro Nominal 52mm,
Caixa Latão Forjado Dourado,
Componentes Internos em Latão,
Escala 5 kgf/cm² com tarjas indicativa de pressão.**

Dimensões



Montagem



CONJUNTO DE REPARO REGULADOR - COD. CR023
B0322 / B0347 / B0351 / B0355 / B0357 / B0358 B0641 / B0648 / B0653 / B0656 / B0732
CONJUNTO DE REPARO POPT - PRINCIPAL - COD. CR027
B0351 / B0653
CONJUNTO DE REPARO POPT - VÁLVULA DE SEGURANÇA - COD. CR028
B0652 / B2700
CONJUNTO DE REPARO REGISTRO - COD. B1689 (MONTADO)
B0517 / B0593 / B1311 / B1547 B1556 / B1557 / B1558

Lista de Peças

CÓDIGO	DESCRIÇÃO	MATERIAL	QTD	CÓDIGO	DESCRIÇÃO	MATERIAL	QTD
579	MANÔMETRO MOD. FL 52/1 140 kgf/cm ² x 2000 lbf/pol ²	INTERNOS EM LATÃO CAIXA LATÃO FORJ / DOURADO	1	B0640	PORCA	LATÃO	1
2273	MANÔMETRO MOD. FL 52/1 5 kgf/cm ² com TARJA	INTERNOS EM LATÃO CAIXA LATÃO FORJ / DOURADO	1	B0641	GUARNIÇÃO	BORRACHA	1
B0058	MOLA A4.3	AÇO CARB / BICROMATIZADO	1	B0648	OBTURADOR	LATÃO	1
B0321	PARAFUSO	LATÃO	1	B0651	ETIQUETA	PVC	1
B0322	DEFLETOR	AÇO INOX	1	B0652	SEDE POPT VALV. SEG.	POLIURETANO	1
B0327	MOLA A0.7	AÇO INOX	1	B0653	SEDE POPT PRINCIPAL	POLIURETANO	1
B0347	ANEL O'RING	BORRACHA	1	B0656	GUIA DEFLETOR	TEFLON	1
B0348	PORCA	LATÃO	1	B0681	TAMPÃO	LATÃO	1
B0349	CABO	LATÃO	1	B0732	ANEL O'RING	BORRACHA	1
B0351	GUIA POPT PRINCIPAL	LATÃO / NIQUELADO	1	B0953	PASTILHA	LATÃO / NIQUELADO	1
B0355	GUIA DE MOLA	AÇO INOX	1	B1117	CANOPLA	ZAMAK / CINZA	1
B0357	DIAFRAGMA	BORRACHA	1	B1151	CORPO DO REGULADOR	LATÃO FORJADO	1
B0358	PORCA	LATÃO	1	B1311	ETIQUETA	PVC	1
B0365	GUIA	AÇO INOX	1	B1421	CORPO DO REGISTRO	LATÃO FORJADO	1
B0370	PARAFUSO	LATÃO	1	B1422	PORCA	LATÃO	1
B0372	PARAFUSO	LATÃO	4	B1547	AGULHA	AÇO INOX	1
B0511	PORCA DO CABO	LATÃO	1	B1556	HASTE	LATÃO	1
B0517	VOLANTE	LATÃO FORJADO	1	B1557	ARRUELA	LATÃO	2
B0560	FILTRO TELA	AÇO INOX	1	B1558	BUCHA	TEFLON	1
B0593	PORCA	LATÃO	1	B2035	MOLA A0.55	AÇO INOX	1
				B2700	GUIA DE MOLA POPT	LATÃO / NIQUELADO	1

Válvula Reguladora de Pressão - CHOPP



fluido de trabalho
Gás Carbônico
 (CO₂)

série
400

modelo
FR-420B/FSA

Reguladores de Pressão Simples Estágio
 Manômetro com Caixa em Aço Carbono Pintura Preta
 Corpo totalmente forjado em Latão
 Válvula de Segurança Externa
 Registro Simples
 Desenvolvido especialmente para extração de Chopp

Características Técnicas

Conexão de Entrada

**Porca Rosca Direita Interna 0,830" -14NGO
 (ABNT 209-1)**

Conexão de Saída

Porca Rosca Direita 1/2"UNF-20

Manômetro Entrada

**Diâmetro Nominal 52mm,
 Caixa em Aço Carbono,
 Componentes Internos em Latão,
 Escala 140 kgf/cm² x 2000 lbf/pol²
 com tarja indicativa de troca de cilindro**

Manômetro Saída

**Diâmetro Nominal 52mm,
 Caixa em Aço Carbono,
 Componentes Internos em Latão,
 Escala 5 kgf/cm² com tarjas indicativa de pressão.**

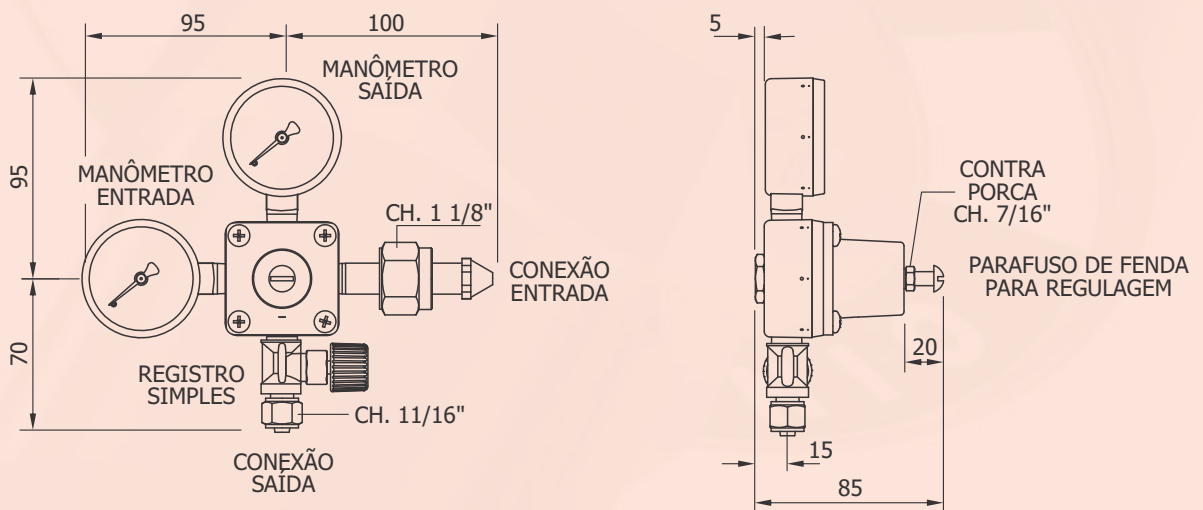
Pressão Máxima de Entrada

80 kgf/cm²

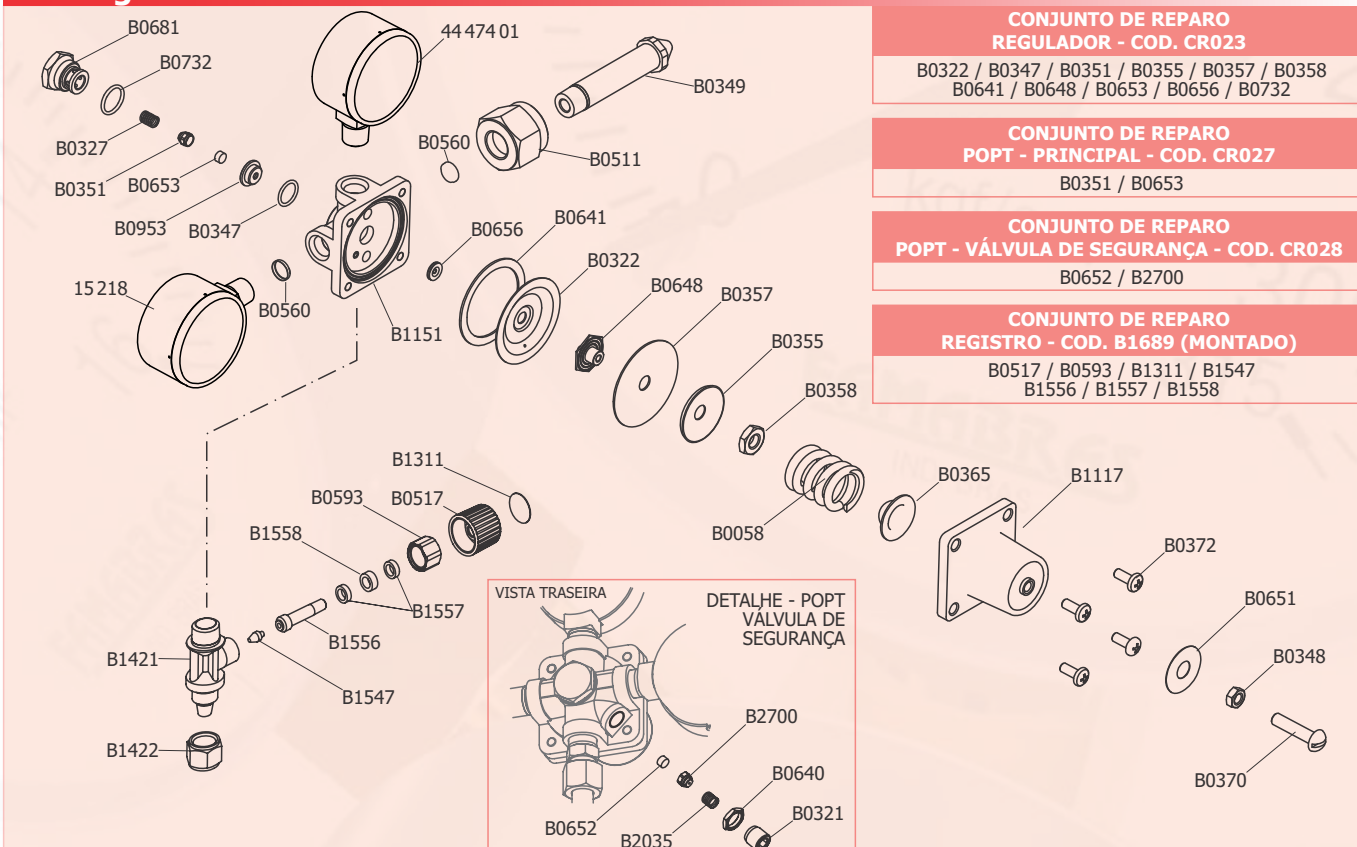
Pressão Máxima de Saída

5 kgf/cm²

Dimensões



Montagem



CONJUNTO DE REPARO REGULADOR - COD. CR023

B0322 / B0347 / B0351 / B0355 / B0357 / B0358
B0641 / B0648 / B0653 / B0656 / B0732

CONJUNTO DE REPARO POPT - PRINCIPAL - COD. CR027

B0351 / B0653

CONJUNTO DE REPARO POPT - VÁLVULA DE SEGURANÇA - COD. CR028

B0652 / B2700

CONJUNTO DE REPARO REGISTRO - COD. B1689 (MONTADO)

B0517 / B0593 / B1311 / B1547
B1556 / B1557 / B1558

Lista de Peças

CÓDIGO	DESCRIÇÃO	MATERIAL	QTD	CÓDIGO	DESCRIÇÃO	MATERIAL	QTD
15218	MANÔMETRO MOD. FSA 52/1 140 kgf/cm ² x 2000 lbf/pol ²	INTERNOS EM LATÃO CAIXA EM AÇO CARBONO	1	B0640	PORCA	LATÃO	1
4447401	MANÔMETRO MOD. FSA 52/1 5 kgf/cm ² com TARJA	INTERNOS EM LATÃO CAIXA EM AÇO CARBONO	1	B0641	GUARNIÇÃO	BORRACHA	1
B0058	MOLA A4.3	AÇO CARB / BICROMATIZADO	1	B0648	OBTURADOR	LATÃO	1
B0321	PARAFUSO	LATÃO	1	B0651	ETIQUETA	PVC	1
B0322	DEFLETOR	AÇO INOX	1	B0652	SEDE POPT VALV. SEG.	POLIURETANO	1
B0327	MOLA A0.7	AÇO INOX	1	B0653	SEDE POPT PRINCIPAL	POLIURETANO	1
B0347	ANEL O'RING	BORRACHA	1	B0656	GUIA DEFLETOR	TEFLON	1
B0348	PORCA	LATÃO	1	B0681	TAMPÃO	LATÃO	1
B0349	CABO	LATÃO	1	B0732	ANEL O'RING	BORRACHA	1
B0351	GUIA POPT PRINCIPAL	LATÃO / NIQUELADO	1	B0953	PASTILHA	LATÃO / NIQUELADO	1
B0355	GUIA DE MOLA	AÇO INOX	1	B1117	CANOPLA	ZAMAK / CINZA	1
B0357	DIAFRAGMA	BORRACHA	1	B1151	CORPO DO REGULADOR	LATÃO FORJADO	1
B0358	PORCA	LATÃO	1	B1311	ETIQUETA	PVC	1
B0365	GUIA	AÇO INOX	1	B1421	CORPO DO REGISTRO	LATÃO FORJADO	1
B0370	PARAFUSO	LATÃO	1	B1422	PORCA	LATÃO	1
B0372	PARAFUSO	LATÃO	4	B1547	AGULHA	AÇO INOX	1
B0511	PORCA DO CABO	LATÃO	1	B1556	HASTE	LATÃO	1
B0517	VOLANTE	LATÃO FORJADO	1	B1557	ARRUELA	LATÃO	2
B0560	FILTRO TELA	AÇO INOX	1	B1558	BUCHA	TEFLON	1
B0593	PORCA	LATÃO	1	B2035	MOLA A0.55	AÇO INOX	1
				B2700	GUIA DE MOLA POPT	LATÃO / NIQUELADO	1

Válvula Reguladora de Pressão - Laboratório



fluido de trabalho
Gases Compatíveis com os componentes internos

série
500

modelo
FRL-500
(Sistema Membrana)

Reguladores de Pressão Simples Estágio
Corpo em Latão Cromado
Uso em Laboratórios
para Pressões até 14 kgf/cm²

Características Técnicas

Conexão de Entrada

Rosca Direita Interna 1/4"NPT-18

Conexão de Saída

Rosca Direita Interna 1/4"NPT-18

Pressão Máxima de Entrada

220 kgf/cm²

Manômetro

Diâmetro Nominal 52mm,
Caixa em Aço Inox,
Componentes Internos em Latão

Opções de Escalas

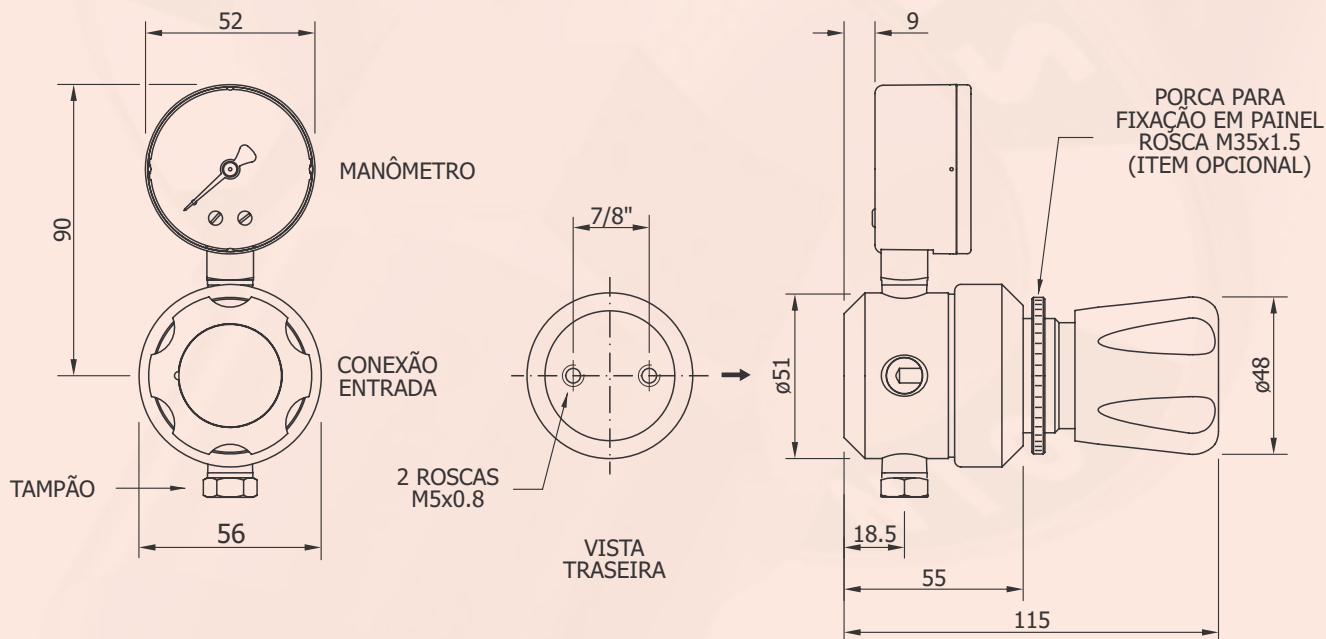
30 psi x 200 kPa

85 psi x 600 kPa

100 psi x 700 kPa

200 psi x 1400 kPa

Dimensões



Montagem

Outras Escalas sob consulta

MODELO DE REGULADOR	MANÔMETRO DE SAÍDA	CÓDIGO
FRL 500/15	30 psi x 200 kPa	97 789 01
FRL 500/40	85 psi x 600 kPa	93 682 01
FRL 500/80	100 psi x 700 kPa	93 915 01
FRL 500/125	200 psi x 1400 kPa	88 034 01

MODELO DE REGULADOR	CÓDIGO DO DIAFRAGMA
FRL 500/15 FRL 500/40	B2630
FRL 500/80 FRL 500/125	B2595

MODELO DE REGULADOR	CÓDIGO DA MOLA
FRL 500/15	B2598
FRL 500/40 FRL 500/80	B2599
FRL 500/125	B2600

Lista de Peças

CÓDIGO	DESCRIÇÃO	MATERIAL	QTD	CÓDIGO	DESCRIÇÃO	MATERIAL	QTD
VIDE TABELA	MANÔMETRO MOD. FSI 52/1	INTERNOS EM LATÃO CAIXA EM AÇO INOX	1	B2593	MOLA A1.0	AÇO INOX	1
B0347	ANEL O'RING	BORRACHA	1	B2594	ARRUELA	ALUMÍNIO	1
B0498	GUIA DE MOLA	ZAMAK	1	VIDE TABELA	DIAFRAGMA	AÇO INOX	1
B0523	GUIA DE MOLA	LATÃO	1	B2596	PELÍCULA	TEFLON	1
B0541	HASTE	LATÃO	1	B2597	GUIA DE MOLA	LATÃO	1
B0553	ARRUELA	LATÃO	1	VIDE TABELA	MOLA	AÇO CARBONO / ZINC. BRANCO	1
B0558	GUIA DE HASTE	LATÃO	1	B2601	PARAFUSO	LATÃO	1
B0783	SEDE	NYLON	1	B2602	MANOPLA	LATÃO E POLIPROPILENO	1
B0992	PORCA	LATÃO	1	B2603	CARTUCHO	LATÃO	1
B2360	FILTRO	BRONZE SINTERIZADO	1	B2604	PORCA	LATÃO	3
B2493	TAMPÃO	LATÃO / CROMADO	1	B2605	ANEL ELÁSTICO	AÇO 1050/1070	1
B2588	CORPO	LATÃO / CROMADO	1	B2613	CANOPLA	LATÃO / CROMADO	1
B2592	PORCA PAINEL (OPCIONAL)	LATÃO / CROMADO	1				

Válvula Reguladora de Pressão - Laboratório



fluido de trabalho
Gases Compatíveis com os componentes internos

série
500

modelo
FRL-500
(Sistema Pistão)

Reguladores de Pressão Simples Estágio
Corpo em Latão Cromado
Uso em Laboratórios
para Pressões acima de 14 kgf/cm²

Características Técnicas

Conexão de Entrada

Rosca Direita Interna 1/4"NPT-18

Conexão de Saída

Rosca Direita Interna 1/4"NPT-18

Pressão Máxima de Entrada

220 kgf/cm²

Manômetro

Diâmetro Nominal 52mm,
Caixa em Aço Inox,
Componentes Internos em Latão

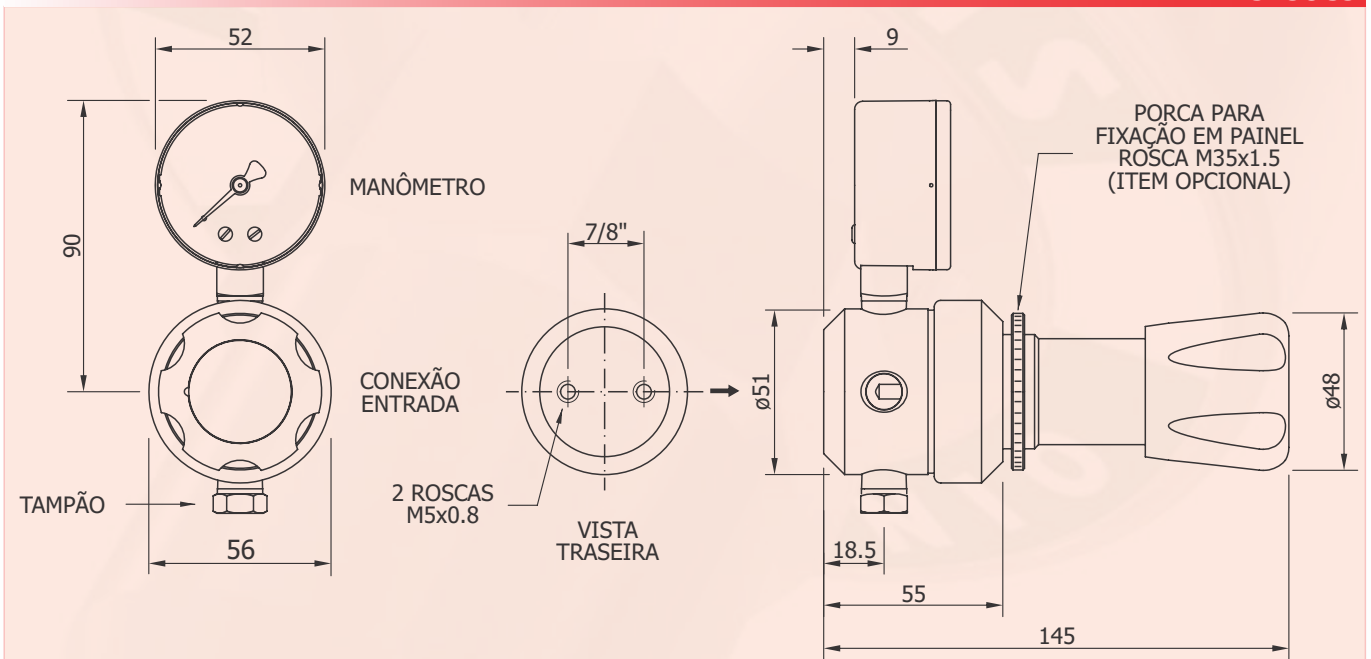
Opções de Escalas

300 psi x 2000 kPa

400 psi x 2800 kPa

600 psi x 4000 kPa

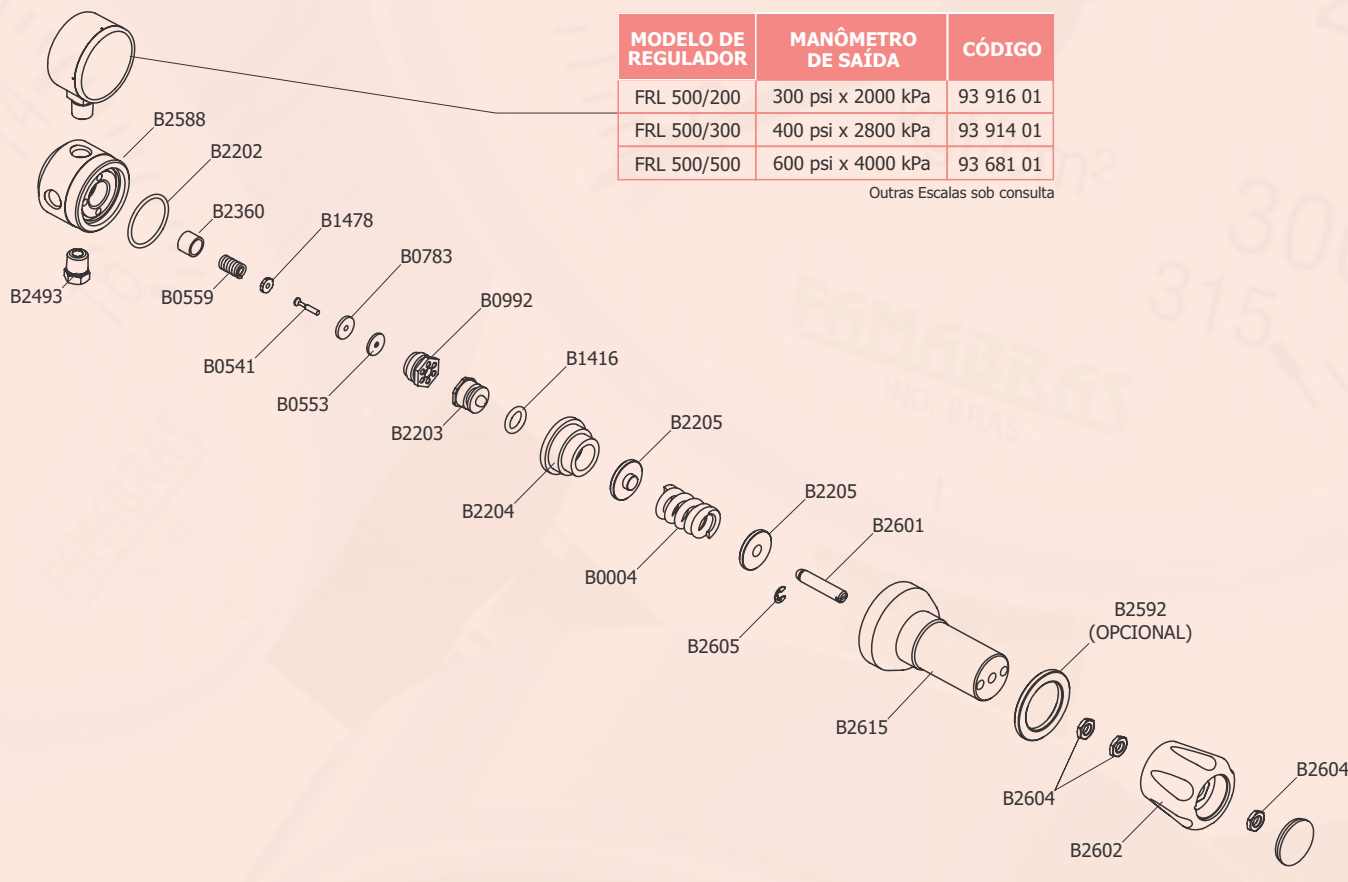
Dimensões



Montagem

MODELO DE REGULADOR	MANÔMETRO DE SAÍDA	CÓDIGO
FRL 500/200	300 psi x 2000 kPa	93 916 01
FRL 500/300	400 psi x 2800 kPa	93 914 01
FRL 500/500	600 psi x 4000 kPa	93 681 01

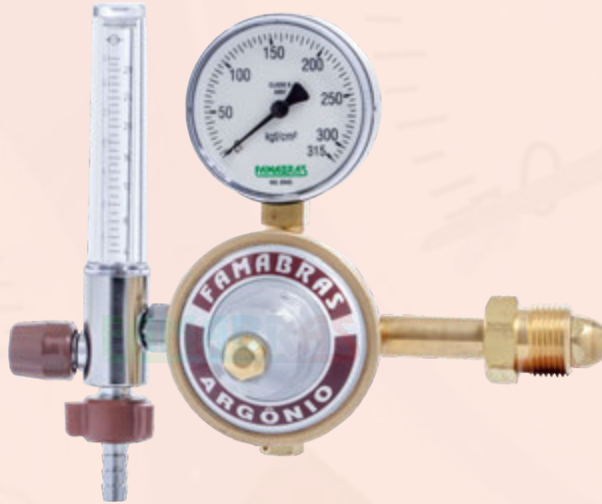
Outras Escalas sob consulta



Lista de Peças

CÓDIGO	DESCRIÇÃO	MATERIAL	QTD	CÓDIGO	DESCRIÇÃO	MATERIAL	QTD
VIDE TABELA	MANÔMETRO MOD. FSI 52/1	INTERNOS EM LATÃO CAIXA EM AÇO INOX	1	B2204	GUIA	LATÃO	1
B0004	MOLA A5	AÇO CARB. / ZINCO BRANCO	1	B2205	GUIA DE MOLA	LATÃO	2
B0541	HASTE	LATÃO	1	B2360	FILTRO	BRONZE SINTERIZADO	1
B0553	ARRUELA	LATÃO	1	B2493	TAMPÃO	LATÃO / CROMADO	1
B0559	MOLA A1.5	AÇO INOX	1	B2592	PORCA PAINEL (OPCIONAL)	LATÃO / CROMADO	1
B0783	SEDE	NYLON	1	B2601	PARAFUSO	LATÃO	1
B0992	PORCA SEDE	LATÃO	1	B2602	MANOPLA	LATÃO E POLIPROPILENO	1
B1416	ANEL O'RING	BORRACHA	1	B2604	PORCA	LATÃO	3
B1478	GUIA	LATÃO	1	B2605	ANEL ELÁSTICO	AÇO 1050/1070	1
B2202	ANEL O'RING	BORRACHA	1	B2611	CORPO	LATÃO / CROMADO	1
B2203	PISTÃO	LATÃO	1	B2615	CANOPLA	LATÃO / CROMADO	1

Válvula Reguladora de Pressão



fluido de trabalho
Argônio
(Ar)

série
600

modelo
FRAG-630B

Reguladores de Pressão Simples Estágio
Corpo totalmente forjado em Latão
Válvula de Segurança Externa
Fluxômetro com saída Ajustável para vazão em L/min
Indicados para uso em soldagem TIG

Características Técnicas

Conexão de Entrada

**Rosca Direita Externa 0,960"14NGO
(ABNT 245-1)**

Conexão de Saída

**Fluxômetro 30 L/min com
Bico de Mangueira $\varnothing 5/16"$**

Manômetro

**Diâmetro Nominal 62mm,
Caixa em Aço Carbono Pintura Preta,
Componentes Internos em Latão,
Escala 0 à 315 kgf/cm²**

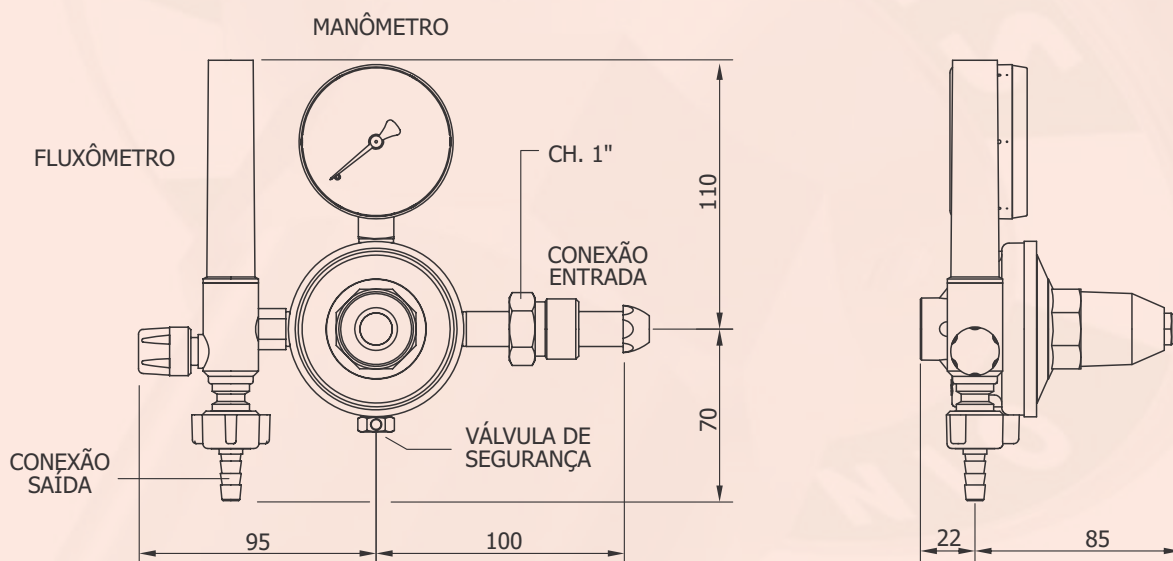
Pressão Máxima de Entrada

220 kgf/cm²

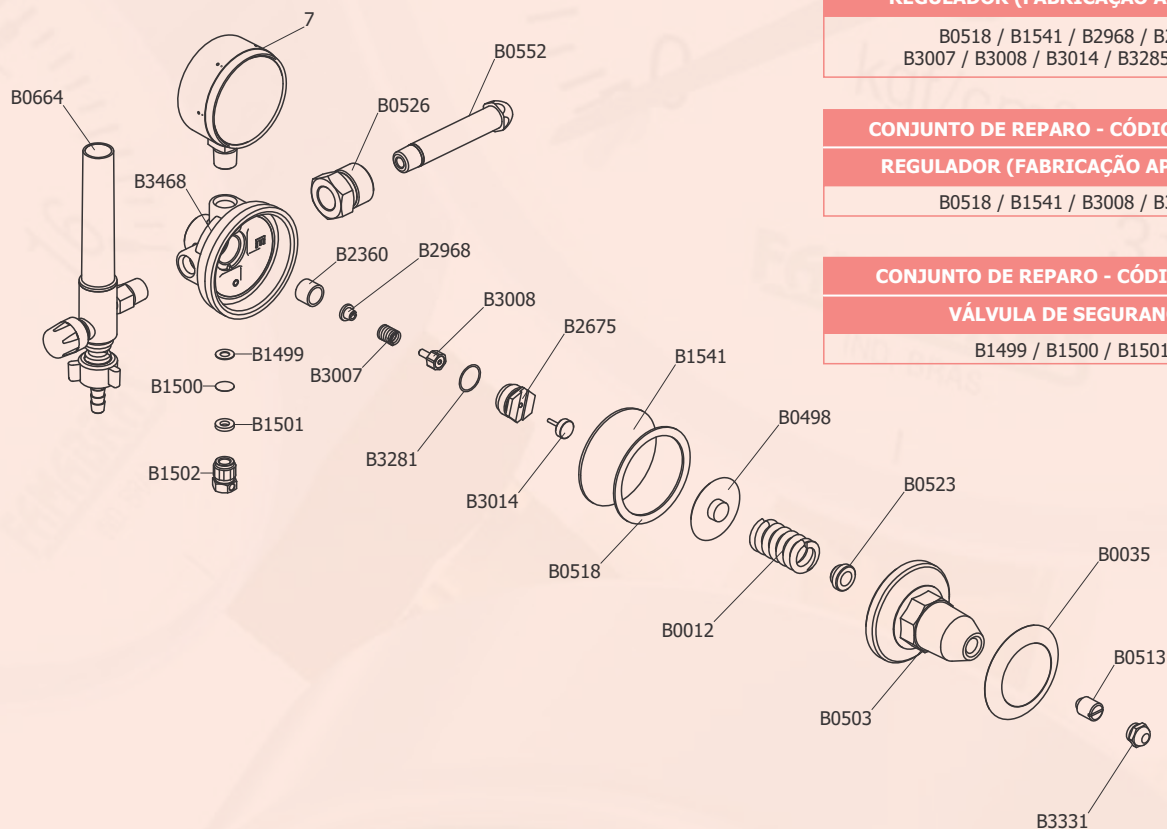
Vazão Máxima

30 L/min

Dimensões



Montagem



CONJUNTO DE REPARO - CÓDIGO CR010

REGULADOR (FABRICAÇÃO ATÉ 2012)

B0518 / B1541 / B2968 / B2675
B3007 / B3008 / B3014 / B3285 / B3281

CONJUNTO DE REPARO - CÓDIGO CR010N

REGULADOR (FABRICAÇÃO APÓS 2012)

B0518 / B1541 / B3008 / B3281

CONJUNTO DE REPARO - CÓDIGO CR015

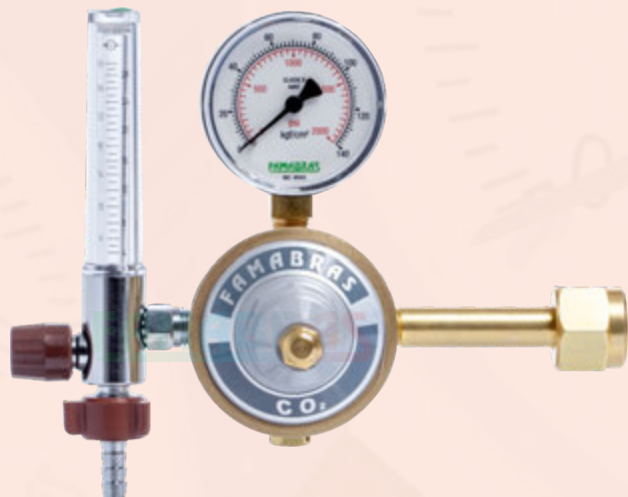
VÁLVULA DE SEGURANÇA

B1499 / B1500 / B1501

Lista de Peças

CÓDIGO	DESCRIÇÃO	MATERIAL	QTD	CÓDIGO	DESCRIÇÃO	MATERIAL	QTD
7	MANÔMETRO MOD. FSA 62/1 0 À 315 kgf/cm ²	INTERNOS EM LATÃO CAIXA EM AÇO CARBONO/PRETO	1	B1500	LÂMINA	ALUMÍNIO	1
B0012	MOLA A4.0	AÇO CARB / ZINC. BRANCO	1	B1501	ARRUELA	LATÃO	1
B0035	ETIQUETA	ALUMÍNIO	1	B1502	PORCA	LATÃO	1
B0498	GUIA DE MOLA	ZAMAK	1	B1541	DIAFRAGMA	BORRACHA	1
B0503	CANOPLA	ZAMAK / CINZA	1	B2360	BUCHA	BRONZE	1
B0513	PARAFUSO	LATÃO	1	B2675	PORCA SEDE	LATÃO	1
B0518	GUARNIÇÃO	POLIETILENO	1	B2968	GUIA DE MOLA	NYLON	1
B0523	GUIA DE MOLA	LATÃO	1	B3007	MOLA A1.25	AÇO INOX	1
B0526	PORCA DO CABO	LATÃO	1	B3008	PISTÃO	LATÃO E BORRACHA	1
B0552	CABO	LATÃO	1	B3014	GUIA	AÇO INOX	1
B0664	FLUXÔMETRO 30LPM	----	1	B3281	ANEL O'RING	BORRACHA	1
B1499	GUARNIÇÃO	TEFLON	1	B3331	TAMPÃO	LATÃO	1
				B3468	CORPO	LATÃO FORJADO	1

Válvula Reguladora de Pressão



fluido de trabalho
Gás Carbônico
(CO₂)

série
600

modelo
FRGC-650B

Reguladores de Pressão Simples Estágio
Corpo totalmente forjado em Latão
Válvula de Segurança Externa

Fluxômetro com saída Ajustável para vazão em L/min

Indicados para uso em soldagem MIG, Corte, Plasma e diversas aplicações industriais

Características Técnicas

Conexão de Entrada

**Rosca Direita Interna 0,830"-14NGO
(ABNT 209-1)**

Conexão de Saída

**Fluxômetro 30 L/min com
Bico de Mangueira $\varnothing 5/16"$**

Manômetro

**Diâmetro Nominal 62mm,
Componentes Internos em Latão,
Caixa em Aço Carbono Pintura Preta
Escala 2000 psi x 140 kgf/cm²**

Pressão Máxima de Entrada

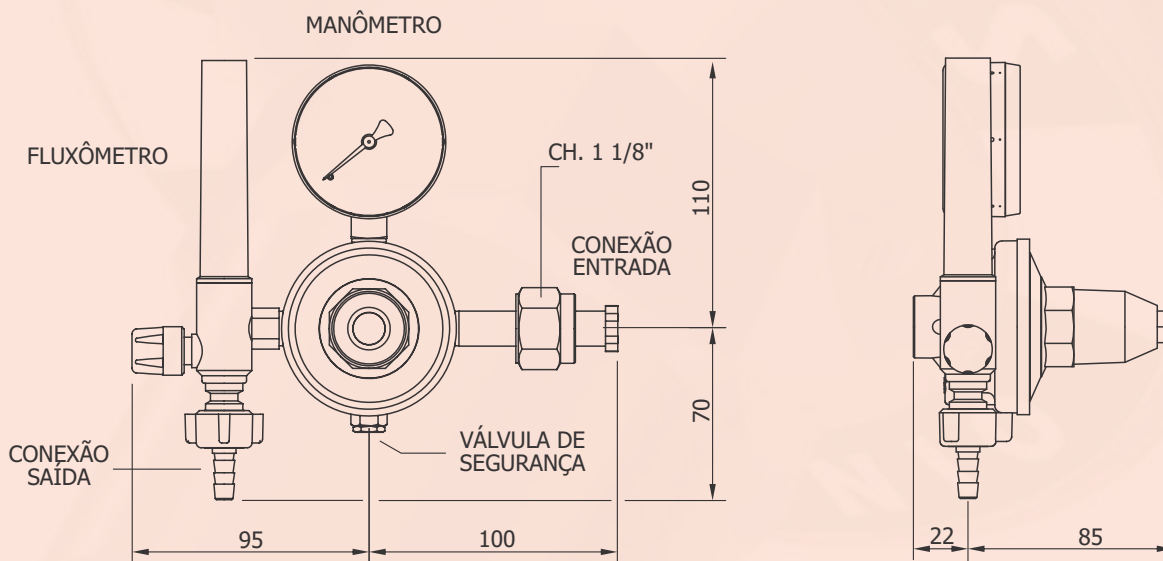
220 kgf/cm²

Vazão Máxima

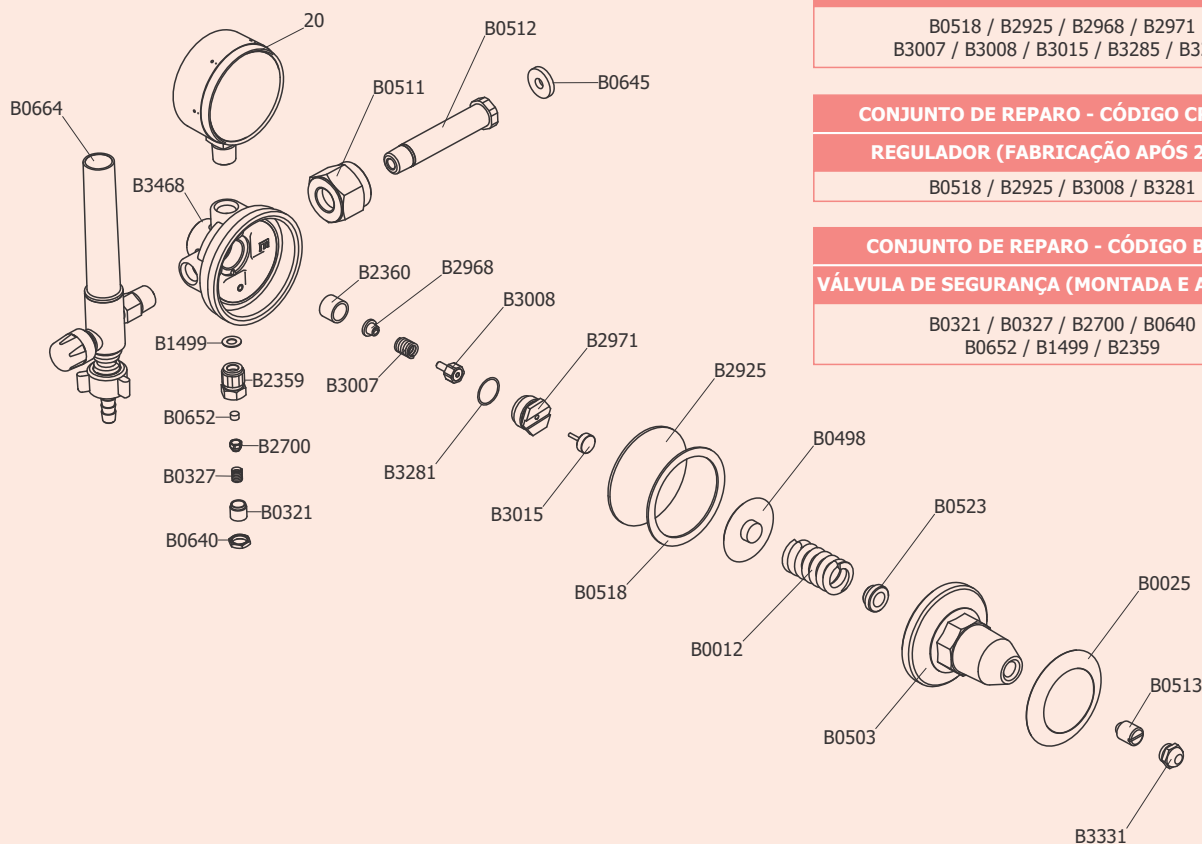
30 L/min

Válvula de Segurança Externa

Dimensões



Montagem



CONJUNTO DE REPARO - CÓDIGO CR013

REGULADOR (FABRICAÇÃO ATÉ 2012)

B0518 / B2925 / B2968 / B2971
B3007 / B3008 / B3015 / B3285 / B3281

CONJUNTO DE REPARO - CÓDIGO CR013N

REGULADOR (FABRICAÇÃO APÓS 2012)

B0518 / B2925 / B3008 / B3281

CONJUNTO DE REPARO - CÓDIGO B2364

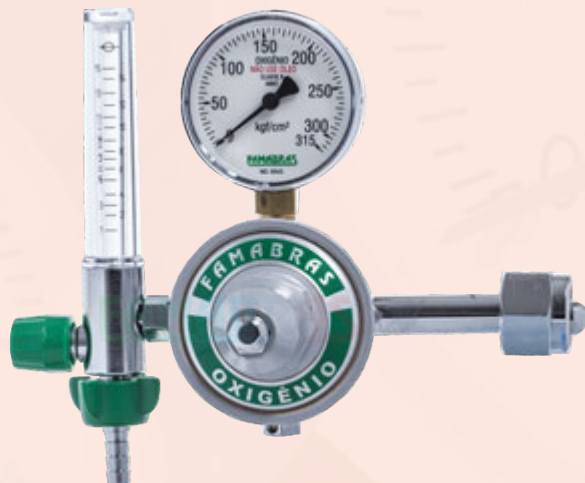
VÁLVULA DE SEGURANÇA (MONTADA E AJUSTADA)

B0321 / B0327 / B2700 / B0640
B0652 / B1499 / B2359

Lista de Peças

CÓDIGO	DESCRIÇÃO	MATERIAL	QTD	CÓDIGO	DESCRIÇÃO	MATERIAL	QTD
20	MANÔMETRO MOD. FSA 62/1 2000 psi x 140 kgf/cm ²	INTERNOS EM LATÃO CAIXA EM AÇO CARBONO / PRETO	1	B0652	SEDE POPT - VALV. SEG	POLIURETANO	1
B0012	MOLA A4.0	AÇO CARB / ZINC. BRANCO	1	B0664	FLUXÔMETRO 30LPM	----	1
B0025	ETIQUETA	ALUMÍNIO	1	B1499	GUARNIÇÃO	TEFLON	1
B0321	PARAFUSO VALV. SEG	LATÃO	1	B2359	PORCA VALV. SEG.	LATÃO	1
B0327	MOLA A0.7	AÇO INOX	1	B2360	BUCHA	BRONZE	1
B0498	GUIA DE MOLA	LATÃO	1	B2700	GUIA POPT	LATÃO	1
B0503	CANOPLA	ZAMAK / CINZA	1	B2925	DIAFRAGMA	BORRACHA	1
B0511	PORCA DO CABO	LATÃO	1	B2968	GUIA DE MOLA	NYLON	1
B0512	CABO	LATÃO	1	B2971	PORCA DA SEDE	LATÃO	1
B0513	PARAFUSO	LATÃO	1	B3007	MOLA A1.25	AÇO INOX	1
B0518	GUARNIÇÃO	POLIETILENO	1	B3008	PISTÃO	LATÃO E BORRACHA	1
B0523	GUIA DE MOLA	LATÃO	1	B3015	GUIA	AÇO INOX	1
B0640	PORCA - VALV. SEG.	LATÃO	1	B3281	ANEL O'RING	BORRACHA	1
B0645	ARRUELA	FIBRA	2	B3331	TAMPÃO	LATÃO	1
				B3468	CORPO	LATÃO FORJADO	1

Válvula Reguladora de Pressão



fluido de trabalho
Oxigênio
(O₂)

série
Medicinal

modelo
FRM-615

Reguladores de Pressão de Simples Estágio
Corpo totalmente forjado em Latão
Válvula de Segurança Externa
fluxômetro com saída ajustável para vazão em L/min

Características Técnicas

Conexão de Entrada

**Rosca Direita Interna W21.8 x 1/14
(ABNT 218-1)**

Conexão de Saída

**Fluxômetro 15 L/min com
Bico de Mangueira ø5/16"**

Manômetro de Saída

**Diâmetro Nominal 62mm,
Caixa Aço Carbono Pintura Preta,
Componentes Internos em Latão,
Escala 0 à 315 kgf/cm²**

Pressão Máxima de Entrada

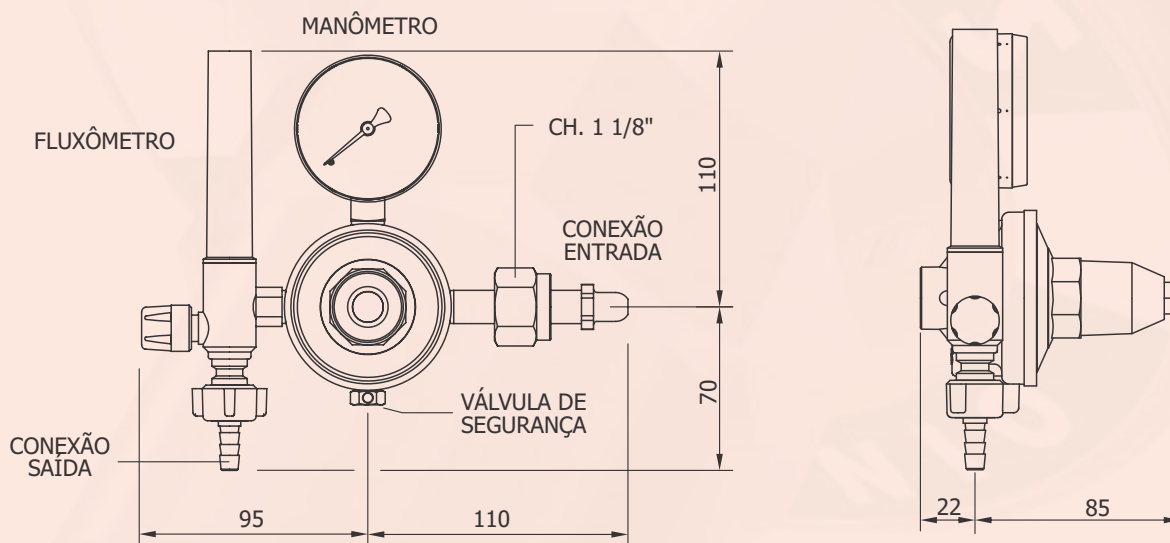
220 kgf/cm²

Vazão Máxima

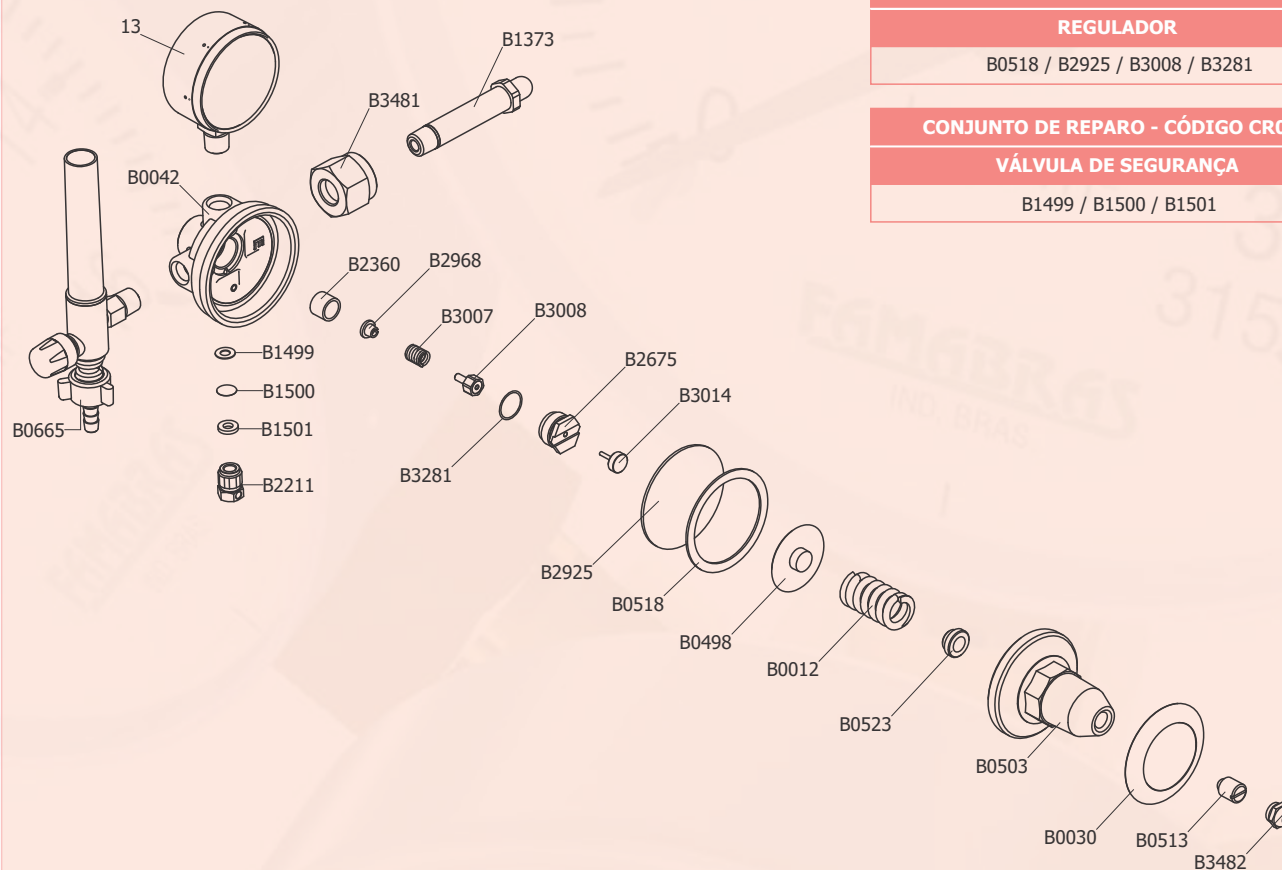
15 L/min

Válvula de Segurança Externa

Dimensões



Montagem



CONJUNTO DE REPARO - CÓDIGO CR040

REGULADOR

B0518 / B2925 / B3008 / B3281

CONJUNTO DE REPARO - CÓDIGO CR015

VÁLVULA DE SEGURANÇA

B1499 / B1500 / B1501

Lista de Peças

CÓDIGO	DESCRIÇÃO	MATERIAL	QTD	CÓDIGO	DESCRIÇÃO	MATERIAL	QTD
13	MANÔMETRO MOD. FSA 62/1 0 À 315 kgf/cm ²	INTERNOS EM LATÃO CAIXA EM AÇO CARBONO / PRETO	1	B1500	LÂMINA	ALUMÍNIO	1
B0012	MOLA A4.0	AÇO CARB / ZINC. BRANCO	1	B1501	ARRUELA	LATÃO	1
B0030	ETIQUETA	ALUMÍNIO	1	B2211	PORCA VÁLV. SEG.	LATÃO / NIQUELADO	1
B0042	CORPO	LATÃO FORJADO / CINZA	1	B2360	BUCHA	BRONZE	1
B0498	GUIA DE MOLA	ZAMAK	1	B2675	PORCA SEDE	LATÃO	1
B0503	CANOPLA	ZAMAK / CINZA	1	B2925	DIAFRAGMA	BORRACHA	1
B0513	PARAFUSO	LATÃO	1	B2968	GUIA DE MOLA	NYLON	1
B0518	GUARNIÇÃO	POLIETILENO	1	B3007	MOLA A1.25	AÇO INOX	1
B0523	GUIA DE MOLA	LATÃO	1	B3008	PISTÃO	LATÃO / BORRACHA	1
B0665	FLUXÔMETRO 15LPM	----	1	B3014	GUIA E HASTE	LATÃO / AÇO INOX	1
B1373	CABO	LATÃO / NIQUELADO	1	B3281	ANEL O'RING	BORRACHA	1
B1499	GUARNIÇÃO	TEFLON	1	B3481	PORCA DO CABO	LATÃO / NIQUELADO	1
				B3482	TAMPÃO	LATÃO / NIQUELADO	1

Válvula Reguladora de Pressão - Alta Pressão



fluido de trabalho
Nitrogênio
 (N₂)
 série
700
 modelo
FRN-740

Reguladores de Pressão de Simples Estágio
 Corpo totalmente forjado em Latão
 Válvula de Segurança Externa
 destinados ao uso em Sistemas de Alta Pressão

Características Técnicas

Conexão de Entrada

Porca Rosca Direita Externa 0,960" -14NGO (ABNT 245-1)

Conexão de Saída

Niple com conexão tipo União para Porca Rosca Direita 9/16" UNF-18

Pressão Máxima de Entrada

220 kgf/cm²

Manômetro de Entrada

Diâmetro Nominal 62mm, Caixa em Latão Forjado Pintura Dourado, Componentes Internos em Latão, Escala 4500 psi x 315 kgf/cm²

Manômetro de Saída

Diâmetro Nominal 62mm, Caixa em Latão Forjado Pintura Dourado, Componentes Internos em Latão, Escalas (opções)

700 psi x 50 kgf/cm²

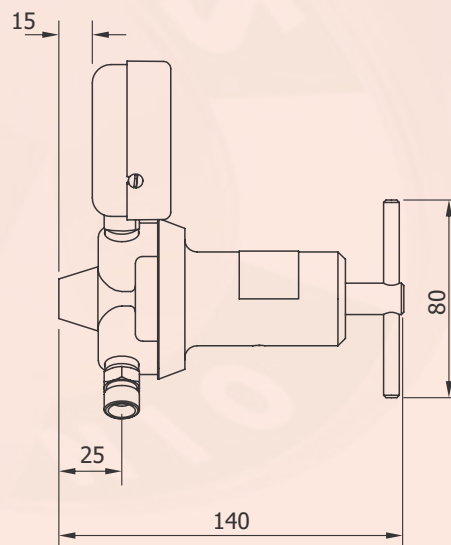
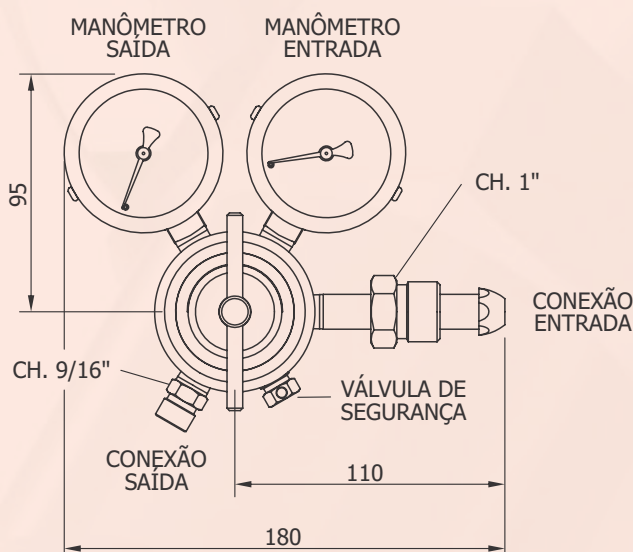
1500 psi x 100 kgf/cm²

3000 psi x 200 kgf/cm²

4500 psi x 315 kgf/cm²

Válvula de Segurança Externa

Dimensões



Montagem

OPÇÕES DE MANÔMETRO DE SAÍDA:

OPÇÕES DE MANÔMETRO DE SAÍDA:	CÓDIGO
700 psi x 50 kgf/cm ²	78 874 01
1500 psi x 100 kgf/cm ²	8187
3000 psi x 200 kgf/cm ²	1867
4500 psi x 315 kgf/cm ²	146 15

CONJUNTO DE REPARO REGULADOR - COD. CR025
B0541 / B0553 / B0559 / B0783 / B0992 / B1416 / B1478 / B2581

CONJUNTO DE REPARO - VÁLVULA DE SEGURANÇA SAÍDA 50 kgf/cm² - COD. CR032
B1499 / B1501 / B2223

CONJUNTO DE REPARO - VÁLVULA DE SEGURANÇA SAÍDA 100 À 315 kgf/cm² - COD. CR033
B1499 / B1501 / B2372

OPÇÕES PARA MOLA

REGULADORES COM PRESSÃO DE SAÍDA DE:	CÓDIGO
50 kgf/cm ²	B0004
100 À 315 kgf/cm ²	B2240

OPÇÕES PARA LÂMINA

REGULADORES COM PRESSÃO DE SAÍDA DE:	CÓDIGO
50 kgf/cm ²	B2223
100 À 315 kgf/cm ²	B2372

Lista de Peças

CÓDIGO	DESCRIÇÃO	MATERIAL	QTD	CÓDIGO	DESCRIÇÃO	MATERIAL	QTD
146 15	MANÔMETRO - ENTRADA MOD. FL 62/1- 0/315 kgf/cm ²	INTERNOS EM LATÃO CAIXA EM LATÃO FORJ / DOURADO	1	B1478	GUIA DE MOLA	LATÃO	1
VIDE TABELA	MANÔMETRO - SAÍDA MOD. FL 62/1	INTERNOS EM LATÃO CAIXA EM LATÃO FORJ / DOURADO	1	B1499	GUARNIÇÃO	TEFLON	1
VIDE TABELA	MOLA	AÇO CARB / ZINC. BRANCO	1	VIDE TABELA	LÂMINA	BRONZE FOSFOROSO	1
B0526	PORCA DO CABO	LATÃO	1	B1501	ARRUELA	LATÃO	1
B0541	HASTE	LATÃO	1	B1502	PORCA	LATÃO	1
B0544	NIPLE	LATÃO	1	B1550	FILTRO	BRONZE SINTERIZADO	1
B0552	CABO	LATÃO	1	B2201	CORPO	LATÃO FORJADO	1
B0553	ARRUELA	LATÃO	1	B2203	PISTÃO	LATÃO	1
B0559	MOLA A1.5	AÇO INOX	1	B2204	GUIA DO PISTÃO	LATÃO	1
B0560	FILTRO TELA	AÇO INOX	2	B2205	GUIA DE MOLA	LATÃO	2
B0783	SEDE	NYLON	1	B2206	CANOPLA	LATÃO FORJADO / CINZA	1
B0992	PORCA SEDE	LATÃO	1	B2209	BORBOLETA	LATÃO	1
B1416	ANEL O' RING	BORRACHA	1	B2222	ETIQUETA	VINIL	1
				B2581	ANEL O'RING	BORRACHA	1

Válvula Reguladora de Pressão - Alta Pressão



fluido de trabalho
Oxigênio
(O₂)

série
700

modelo
FRO-716

Reguladores de Pressão de Simples Estágio
Corpo totalmente forjado em Latão
Válvula de Segurança Externa
destinados ao uso em Sistemas de Alta Pressão

Características Técnicas

Conexão de Entrada

**Porca Rosca Direita Interna W21.8 x 1/14
(ABNT 218-1)**

Conexão de Saída

**Niple com conexão tipo União
para Porca Rosca Direita 9/16" UNF-18**

Pressão Máxima de Entrada

220 kgf/cm²

Manômetro de Entrada

**Diâmetro Nominal 62mm,
Caixa em Latão Forjado Pintura Dourado,
Componentes Internos em Latão,
Escala 4500 psi x 315 kgf/cm²**

Manômetro de Saída

**Diâmetro Nominal 62mm,
Caixa em Latão Forjado Pintura Dourado,
Componentes Internos em Latão,
Escala (opções)**

700 psi x 50 kgf/cm²

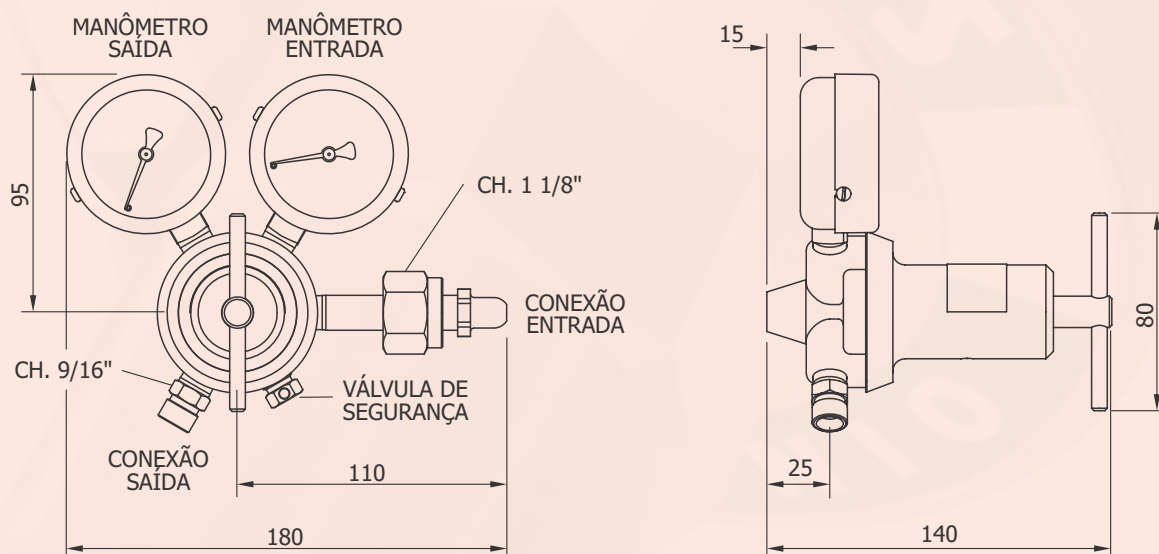
1500 psi x 100 kgf/cm²

3000 psi x 200 kgf/cm²

4500 psi x 315 kgf/cm²

Válvula de Segurança Externa

Dimensões



Montagem

OPÇÕES DE MANÔMETRO DE SAÍDA:	CÓDIGO
700 psi x 50 kgf/cm ²	148 899 01
1500 psi x 100 kgf/cm ²	148 897 01
3000 psi x 200 kgf/cm ²	148 898 01
4500 psi x 315 kgf/cm ²	148 896 01

CONJUNTO DE REPARO REGULADOR - COD. CR043
B0541 / B0553 / B0559 / B0783 B0992 / B1478 / B3353 / B3354

CONJUNTO DE REPARO - VÁLVULA DE SEGURANÇA SAÍDA 50 kgf/cm ² - COD. CR032
B1499 / B1501 / B2223

CONJUNTO DE REPARO - VÁLVULA DE SEGURANÇA SAÍDA 100 À 315 kgf/cm ² - COD. CR033
B1499 / B1501 / B2372

OPÇÕES PARA MOLA	CÓDIGO
REGULADORES COM PRESSÃO DE SAÍDA DE: 50 kgf/cm ²	B0004
100 À 315 kgf/cm ²	B2240

OPÇÕES PARA LÂMINA	CÓDIGO
REGULADORES COM PRESSÃO DE SAÍDA DE: 50 kgf/cm ²	B2223
100 À 315 kgf/cm ²	B2372

Lista de Peças

CÓDIGO	DESCRIÇÃO	MATERIAL	QTD	CÓDIGO	DESCRIÇÃO	MATERIAL	QTD
148 896 01	MANÔMETRO - ENTRADA MOD. FL 62/1- 0/315 kgf/cm ²	INTERNOS EM LATÃO CAIXA EM LATÃO FORJ / DOURADO	1	B1499	GUARNIÇÃO	TEFLON	1
VIDE TABELA	MANÔMETRO - SAÍDA MOD. FL 62/1	INTERNOS EM LATÃO CAIXA EM LATÃO FORJ / DOURADO	1	VIDE TABELA	LÂMINA	BRONZE FOSFOROSO	1
VIDE TABELA	MOLA	AÇO CARB / ZINC. BRANCO	1	B1501	ARRUELA	LATÃO	1
B0144	CABO	LATÃO	1	B1502	PORCA	LATÃO	1
B0146	PORCA DO CABO	LATÃO	1	B1550	FILTRO	BRONZE SINTERIZADO	1
B0541	HASTE	LATÃO	1	B2201	CORPO	LATÃO FORJADO	1
B0544	NIPLE	LATÃO	1	B2203	PISTÃO	LATÃO	1
B0553	ARRUELA	LATÃO	1	B2204	GUIA DO PISTÃO	LATÃO	1
B0559	MOLA A1.5	AÇO INOX	1	B2205	GUIA DE MOLA	LATÃO	2
B0560	FILTRO TELA	AÇO INOX	2	B2206	CANOPLA	LATÃO FORJADO / CINZA	1
B0783	SEDE	NYLON	1	B2209	BORBOLETA	LATÃO	1
B0992	PORCA SEDE	LATÃO	1	B2404	ETIQUETA	VINIL	1
B1478	GUIA DE MOLA	LATÃO	1	B3353	ANEL O'RING	BORRACHA	1
				B3354	ANEL O' RING	BORRACHA	1

Válvula Reguladora de Pressão - Alta Vazão



fluido de trabalho
Gás Carbônico
(CO₂)

série
500

modelo
FR-510LC

Reguladores de Pressão de Simples Estágio
Corpo totalmente em Latão
Uso Industrial, Soldagem, Corte e Aquecimento
Válvula de Segurança Externa

Características Técnicas

Conexão de Entrada

Rosca Direita Interna 3/4"NPT-14

Conexão de Saída

Rosca Direita Interna 3/4"NPT-14

Manômetro de Entrada

**Diâmetro Nominal 62mm,
Caixa Aço Carbono Pintura Preta,
Componentes Internos em Latão,
Escala 2000 psi x 140 kgf/cm²**

Manômetro de Saída

**Diâmetro Nominal 62mm,
Caixa Aço Carbono Pintura Preta,
Componentes Internos em Latão,
Escala 200 psi x 14 kgf/cm²**

Pressão Máxima de Entrada

90 kgf/cm²

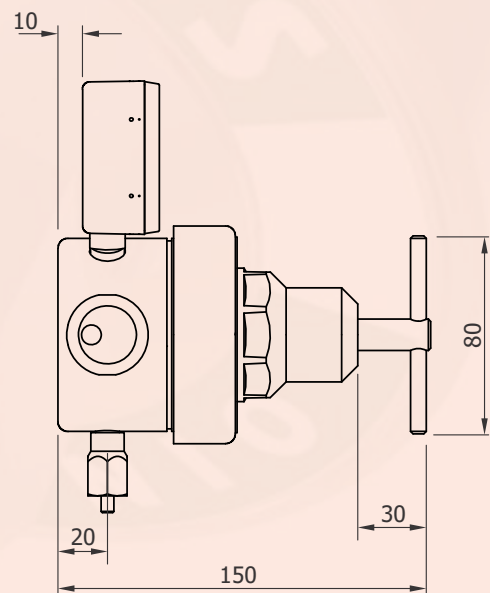
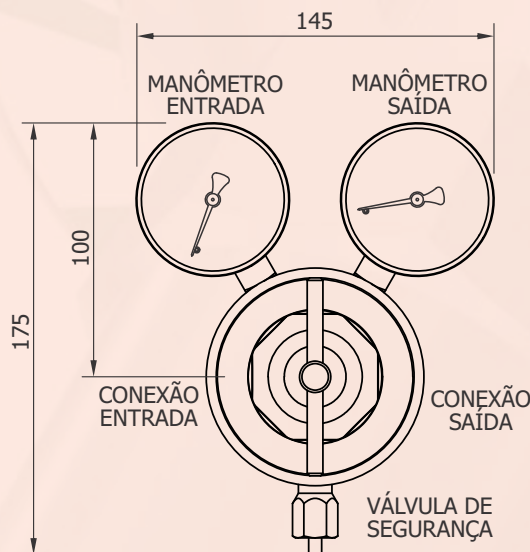
Pressão de Saída

8 kgf/cm²

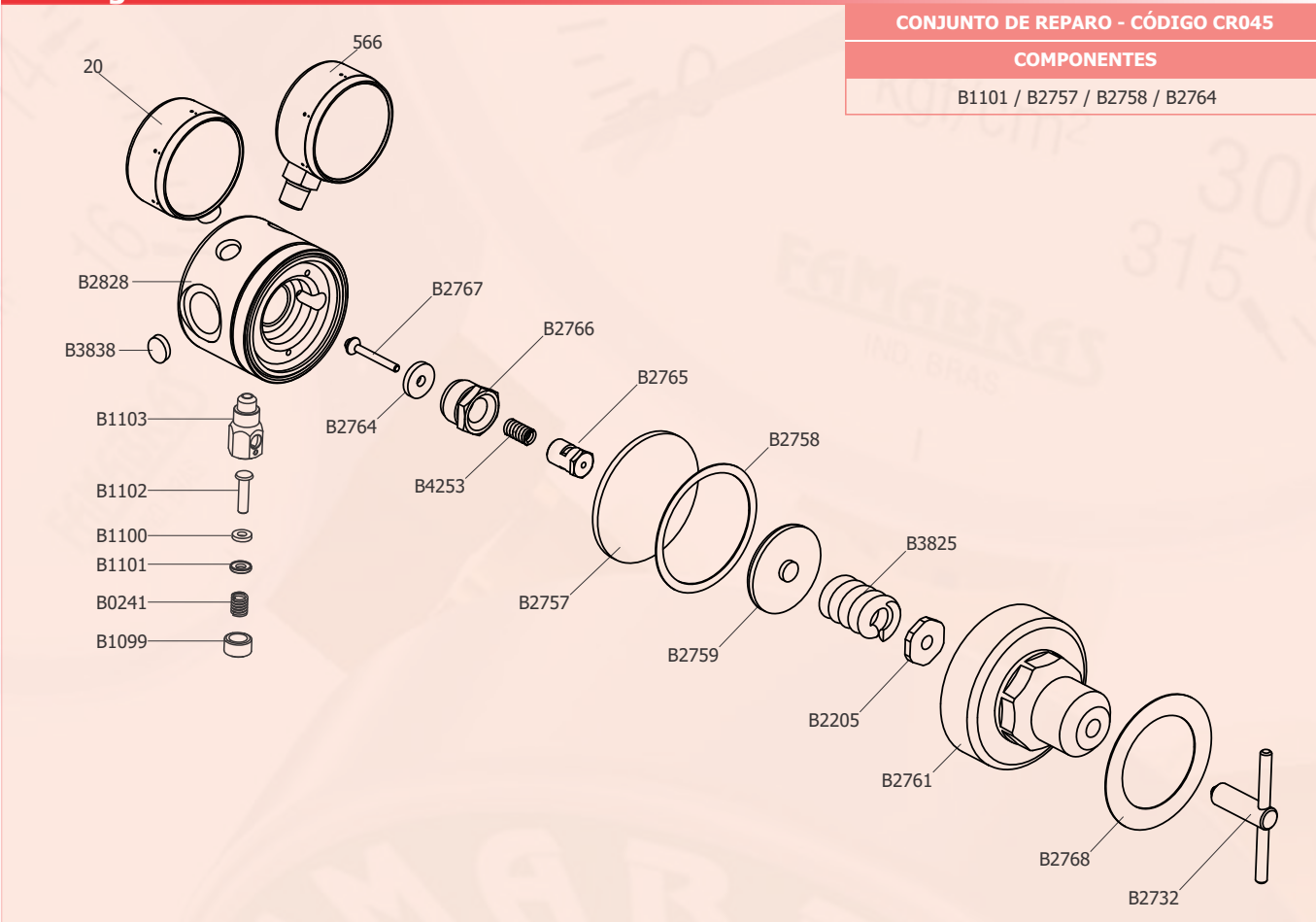
Vazão Máxima

120 m³/h

Dimensões



Montagem



CONJUNTO DE REPARO - CÓDIGO CR045

COMPONENTES

B1101 / B2757 / B2758 / B2764

Lista de Peças

CÓDIGO	DESCRIÇÃO	MATERIAL	QTD	CÓDIGO	DESCRIÇÃO	MATERIAL	QTD
20	MANÔMETRO - SAÍDA MOD. FSA 62/1 2000 psi x 14 kgf/cm ²	INTERNOS EM LATÃO CAIXA EM AÇO CARBONO / PRETO	1	B2758	ARRUELA	ALUMÍNIO	1
566	MANÔMETRO - ENTRADA MOD. FSA 62/1 2000 psi x 140 kgf/cm ²	INTERNOS EM LATÃO CAIXA EM AÇO CARBONO / PRETO	1	B2759	GUIA DE MOLA	LATÃO	1
B0241	MOLA A1.0	AÇO INOX	1	B2761	CANOPLA	ZAMAK / CINZA	1
B1099	PARAFUSO	LATÃO	1	B2764	SEDE	NYLON	1
B1100	ARRUELA	LATÃO	1	B2765	GUIA DE MOLA	LATÃO	1
B1101	ARRUELA	LATÃO	1	B2766	PORCA SEDE	LATÃO	1
B1102	HASTE	LATÃO	1	B2767	HASTE	LATÃO	1
B1103	CORPO VALV. SEG.	LATÃO	1	B2768	ETIQUETA	ALUMÍNIO	1
B2205	GUIA DE MOLA	LATÃO	1	B2828	CORPO	LATÃO	1
B2732	BORBOLETA	LATÃO	1	B3825	MOLA A6.0	AÇO CARB / ZINC. BRANCO	1
B2757	DIAFRAGMA	NEOPRENE	1	B3838	FILTRO ①	BRONZE SINTERIZADO	1
				B4253	MOLA A2.0	AÇO INOX	1

Válvula Reguladora de Pressão - Alta Vazão



fluido de trabalho
Oxigênio
(O₂)

série
500

modelo
FRO-516B

Reguladores de Pressão de Simples Estágio
Corpo em Latão
Válvula de Segurança Externa
Uso Industrial, Soldagem, Corte e Aquecimento

Características Técnicas

Conexão de Entrada

Porca Rosca Direita Interna W21.8 x 1/14 (ABNT 218-1)

Conexão de Saída

Porca Rosca Direita 9/16" UNF-18 com Bico de Mangueira ø5/16"

Manômetro de Entrada

Diâmetro Nominal 62mm, Caixa Aço Carbono Pintura Preta, Componentes Internos em Latão, Escala 0/315 kgf/cm²

Manômetro de Saída

Diâmetro Nominal 62mm, Caixa Aço Carbono Pintura Preta, Componentes Internos em Latão, Escala 0/16 kgf/cm²

Pressão Máxima de Entrada

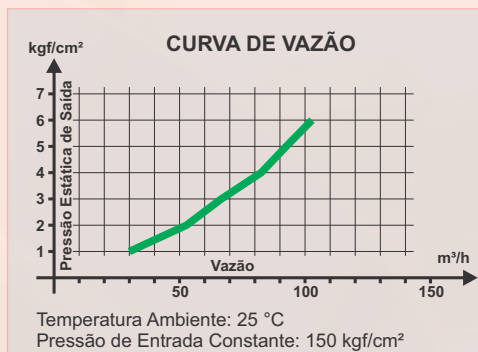
220 kgf/cm²

Pressão Máxima de Saída

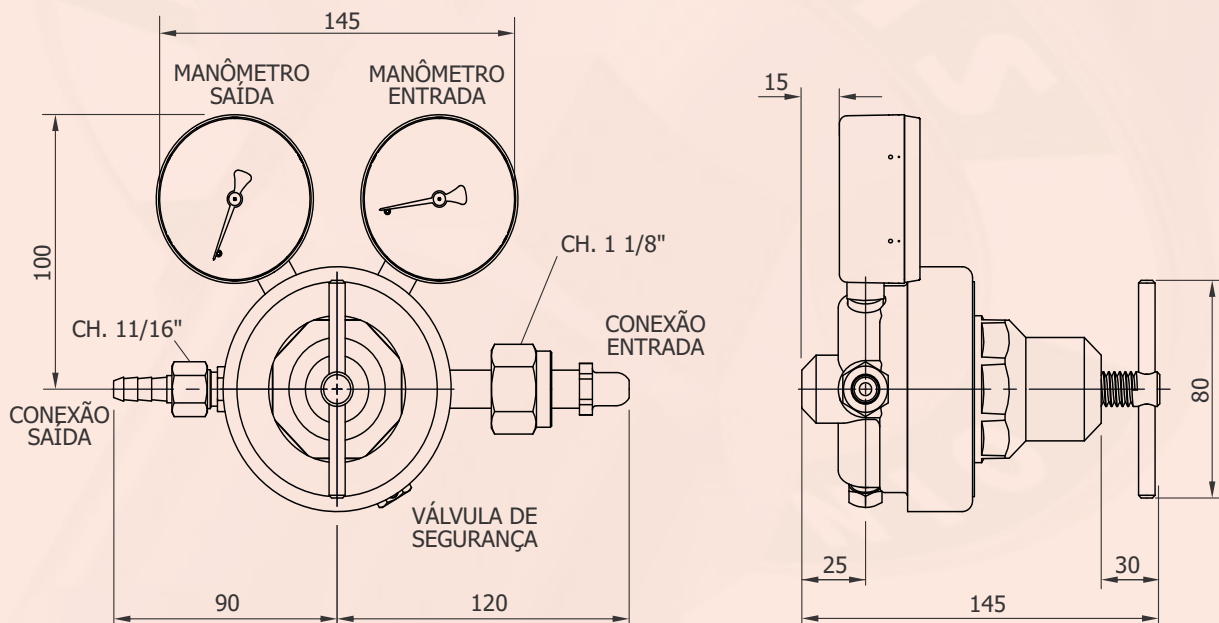
10 kgf/cm²

Vazão Máxima

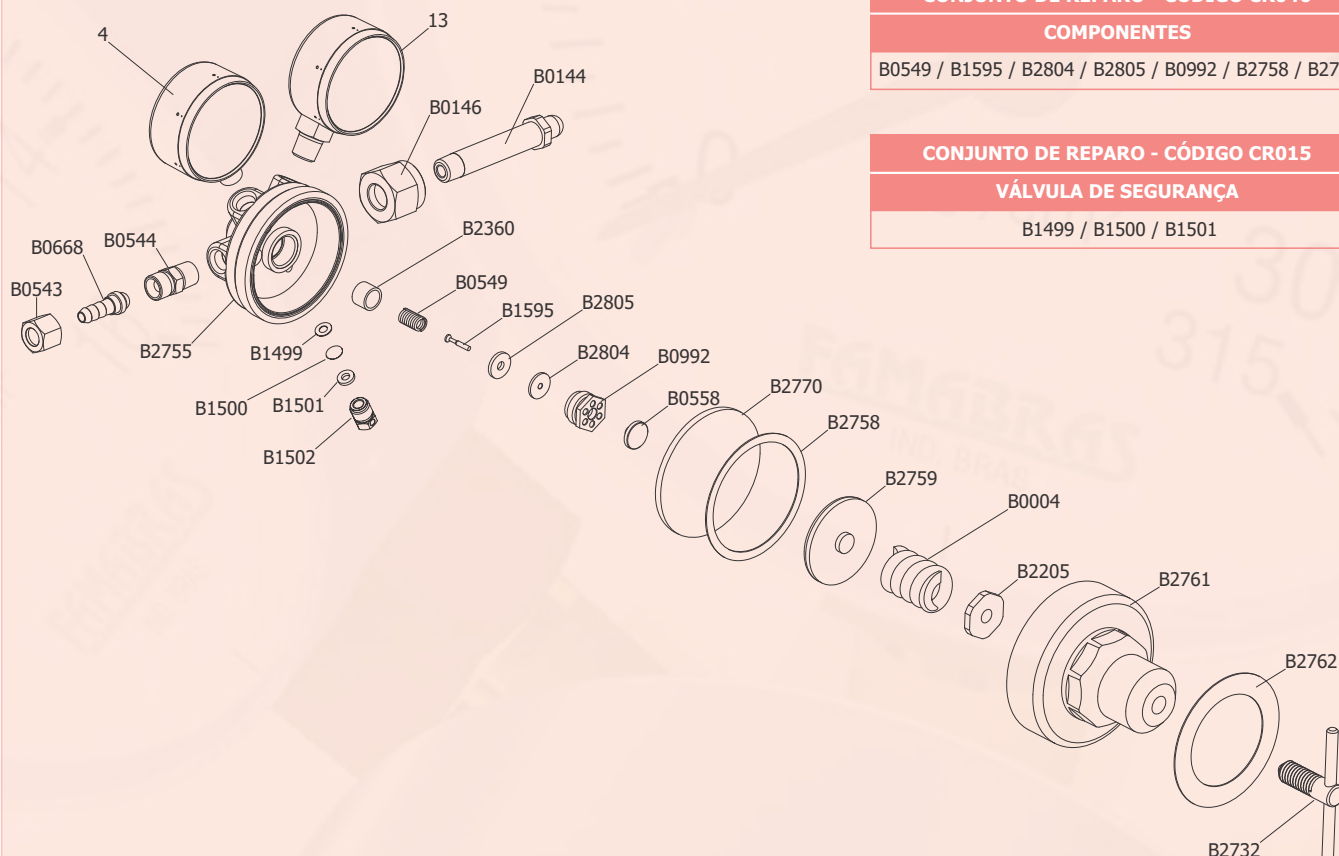
90 m³/h



Dimensões



Montagem



CONJUNTO DE REPARO - CÓDIGO CR046

COMPONENTES

B0549 / B1595 / B2804 / B2805 / B0992 / B2758 / B2770

CONJUNTO DE REPARO - CÓDIGO CR015

VÁLVULA DE SEGURANÇA

B1499 / B1500 / B1501

Lista de Peças

CÓDIGO	DESCRIÇÃO	MATERIAL	QTD	CÓDIGO	DESCRIÇÃO	MATERIAL	QTD
4	MANÔMETRO - SAÍDA MOD. FSA 62/1- 0/16 kgf/cm ²	INTERNOS EM LATÃO CAIXA EM AÇO CARBONO / PRETO	1	B1501	ARRUELA	LATÃO	1
13	MANÔMETRO - ENTRADA MOD. FSA 62/1- 0/315 kgf/cm ²	INTERNOS EM LATÃO CAIXA EM AÇO CARBONO / PRETO	1	B1502	PORCA	LATÃO	1
B0004	MOLA A5.0	AÇO CARB / ZINC. BRANCO	1	B1595	HASTE	LATÃO	1
B0144	CABO	LATÃO	1	B2205	GUIA DE MOLA	LATÃO	1
B0146	PORCA DO CABO	LATÃO	1	B2360	BUCHA	BRONZE SINTERIZADO	1
B0543	PORCA DO BICO	LATÃO	1	B2732	BORBOLETA	LATÃO	1
B0544	NIPLE	LATÃO	1	B2755	CORPO	LATÃO	1
B0549	MOLA A1.2	AÇO INOX	1	B2758	ARRUELA	ALUMÍNIO	1
B0558	GUIA DE HASTE	LATÃO	1	B2759	GUIA DE MOLA	LATÃO	1
B0668	BICO	LATÃO	1	B2761	CANOPLA	ZAMAK / CINZA	1
B0992	PORCA DA SEDE	LATÃO	1	B2762	ETIQUETA	ALUMÍNIO	1
B1499	GUARNIÇÃO	TEFLON	1	B2770	DIAFRAGMA	BORRACHA	1
B1500	LÂMINA	ALUMÍNIO	1	B2804	ARRUELA	LATÃO	1
				B2805	SEDE	TEFLON	1

Válvula Reguladora de Pressão - Alta Vazão



fluidos de trabalho
**Ar Comprimido, Argônio,
 Nitrogênio e Oxigênio**

série
800

modelo
FRX-890B

Reguladores de Pressão de Simples Estágio
Corpo totalmente forjado em Latão
Uso Industrial, Soldagem, Corte e Aquecimento

Características Técnicas

Conexão de Entrada

Rosca Direita Interna 1/2"NPT-14

Conexão de Saída

Rosca Direita Interna 1/2"NPT-14

Manômetro de Entrada

Diâmetro Nominal 62mm,
Caixa Aço Carbono Pintura Preta,
Componentes Internos em Latão,
Escala 600 psi x 40 kgf/cm²

Manômetro de Saída

Diâmetro Nominal 62mm,
Caixa Aço Carbono Pintura Preta,
Componentes Internos em Latão,
Escala 230 psi x 16 kgf/cm²

Pressão Máxima de Entrada

25 kgf/cm²

Pressão de Saída

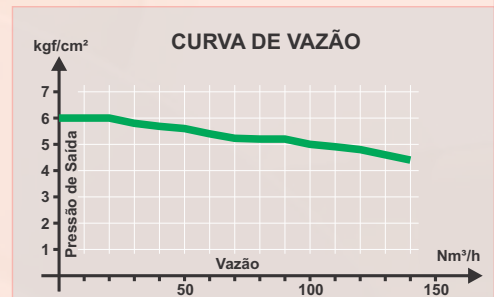
10 kgf/cm²

Vazão Máxima

120 m³/h

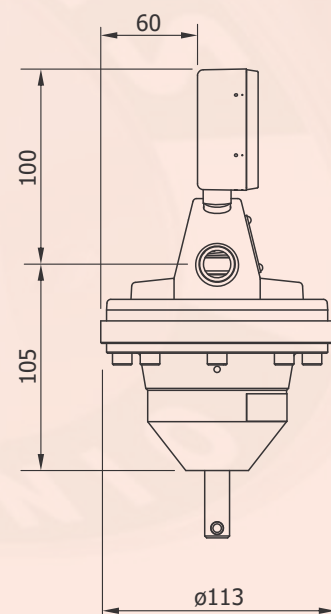
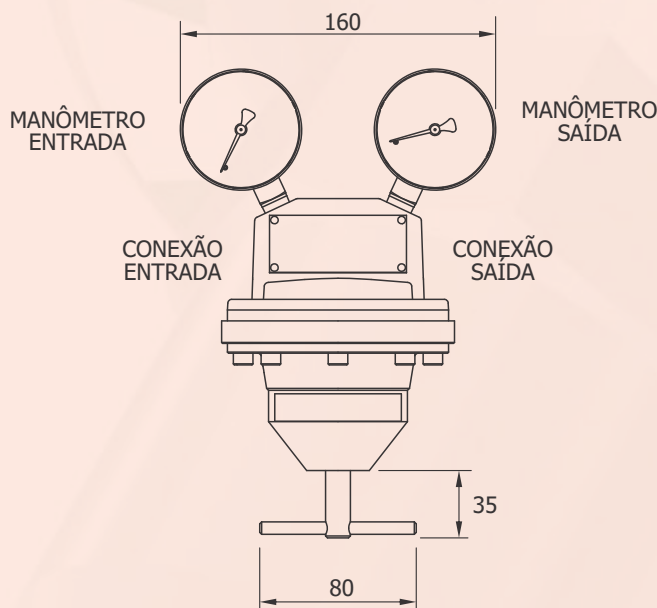
Temperatura de Trabalho

-40°C à 60°C

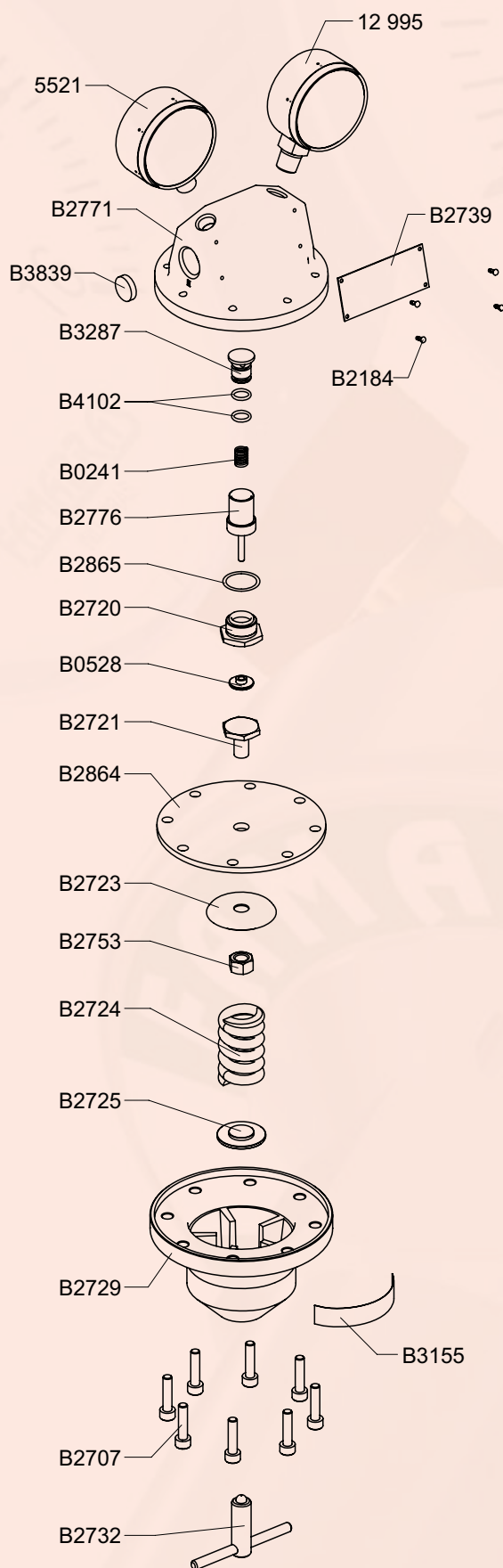


Fluido de teste: Oxigênio (Valores convertidos)
 Temperatura Ambiente: 25 °C
 Pressão de Entrada Constante: 8,5 kgf/cm²

Dimensões



Montagem



Lista de Peças

CÓDIGO	DESCRIÇÃO	MATERIAL	QTD
5521	MANÔMETRO - ENTRADA MOD. FSA 62/1 600 PSI X 40 kgf/cm ²	INTERNOS EM LATÃO CAIXA AÇO CARBONO / PRETO	1
12 995	MANÔMETRO - SAÍDA MOD. FSA 62/1 230 PSI X 16 kgf/cm ²	INTERNOS EM LATÃO CAIXA AÇO CARBONO / PRETO	1
B0241	MOLA A1.0 ②	INOX	1
B0528	GUIA DA HASTE	LATÃO	1
B2184	REBITE	AÇO SAE 1010/1020	4
B2707	PARAFUSO ALLEN	AÇO INOX	8
B2720	PORCA SEDE	LATÃO	1
B2721	OBTURADOR	LATÃO	1
B2723	ARRUELA	LATÃO	1
B2724	MOLA A6.35	AÇO CARBONO / ZINC. BRANCO	1
B2725	GUIA DE MOLA	LATÃO	1
B2729	CANOPLA	ZAMAK / CINZA	1
B2732	BORBOLETA	LATÃO	1
B2739	ETIQUETA	ALUMÍNIO	1
B2753	PORCA SEXTAVADA	AÇO CARBONO / ZINC. BRANCO	1
B2771	CORPO	LATÃO FORJADO	1
B2776	PISTÃO ②	LATÃO / BORRACHA EPDM	1
B2864	DIAFRAGMA ②	BORRACHA EPDM	1
B2865	ANEL O'RING ②	BORRACHA EPDM	1
B3155	ETIQUETA	PAPEL ALUMÍNIO ADESIVADO	1
B3287	ÊMBOLO ②	LATÃO	1
B3839	FILTRO ②	BRONZE SINTERIZADO	1
B4102	ANEL O'RING ②	BORRACHA EPDM	2

Maçarico de Solda

Foto Ilustrativa



Oxi-Acetileno

série
200

modelo
FMA-200

Maçarico leve, versátil, utilizado em soldagem e aquecimento de tubulações, equipamentos de refrigeração, entre outras.

Características Técnicas

Conexão de Entrada para Oxigênio

**Porca Rosca Direita 9/16"UNF-18
com Bico de Mangueira \varnothing 5/16"**

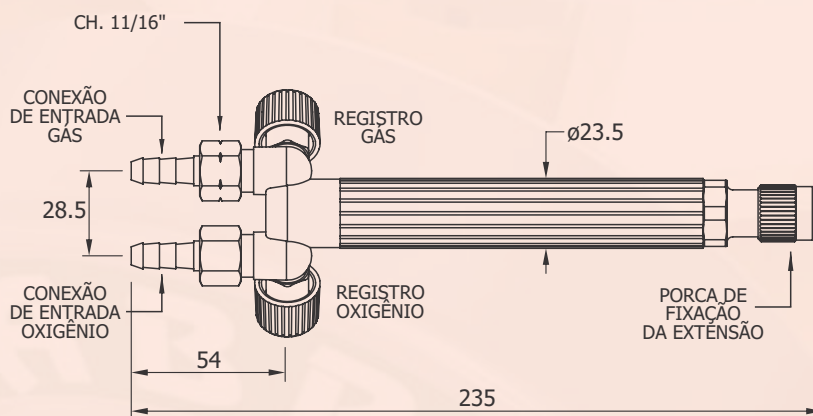
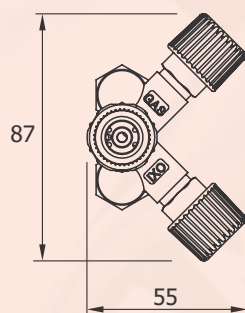
Conexão de Entrada para Acetileno

**Porca Rosca Esquerda 9/16"UNF-18
com Bico de Mangueira \varnothing 5/16"**

Dimensões

CABO

CÓDIGO B1397



Extensões para Solda

Foto Ilustrativa



Oxi-Acetileno

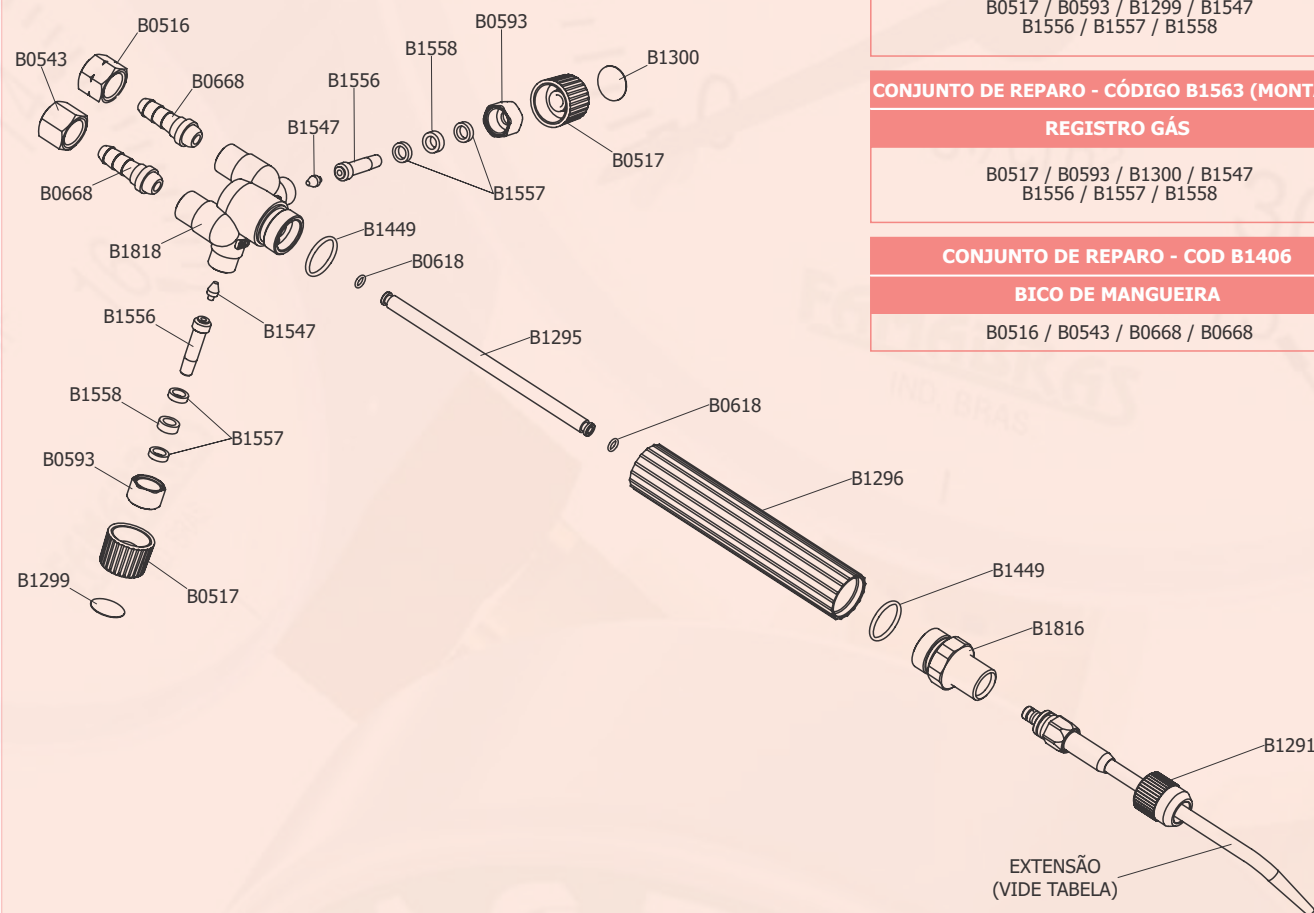
série
200

Extensões disponíveis para fornecimento conforme pedido. Números: 2 - 4 - 6 - 9.

Tabela de Extensões

CÓDIGOS		PRESSÃO E CONSUMO X ESPESSURA DE CHAPA				
		ESPESSURA À SOLDAR (mm)	PRESSÃO DINÂMICA - (kgf/cm ²)		CONSUMO - (litros/h)	
NÚMERO	CÓDIGO FAMABRAS		OXIGÊNIO	ACETILENO	OXIGÊNIO	ACETILENO
2	B1631	0,3 - 0,5	0,1 - 0,4	0,1 - 0,4	75 - 95	75 - 90
4	B1632	0,5 - 0,8	0,4 - 0,8	0,3 - 0,6	115 - 140	100 - 130
6	B1633	0,8 - 1,5	0,4 - 0,8	0,3 - 0,6	150 - 180	140 - 165
9	B1634	1,5 - 2,5	0,4 - 0,8	0,3 - 0,6	220 - 270	210 - 250

Montagem



CONJUNTO DE REPARO - CÓDIGO B1562 (MONTADO)

REGISTRO OXIGÊNIO

B0517 / B0593 / B1299 / B1547
B1556 / B1557 / B1558

CONJUNTO DE REPARO - CÓDIGO B1563 (MONTADO)

REGISTRO GÁS

B0517 / B0593 / B1300 / B1547
B1556 / B1557 / B1558

CONJUNTO DE REPARO - COD B1406

BICO DE MANGUEIRA

B0516 / B0543 / B0668 / B0668

Lista de Peças

CÓDIGO	DESCRIÇÃO	MATERIAL	QTD	CÓDIGO	DESCRIÇÃO	MATERIAL	QTD
B0516	PORCA - ESQUERDA	LATÃO	1	B1299	ETIQUETA - OXIGÊNIO	PVC	1
B0517	VOLANTE	LATÃO	1	B1300	ETIQUETA - GÁS	PVC	1
B0543	PORCA - DIREITA	LATÃO	1	B1449	ANEL O'RING	BORRACHA	2
B0593	PORCA DO REGISTRO	LATÃO	2	B1547	AGULHA	AÇO INOX	2
B0618	ANEL O'RING	BORRACHA	2	B1556	HASTE	LATÃO	2
B0668	BICO DE MANGUEIRA	LATÃO	2	B1557	ARRUELA	LATÃO	4
B1291	PORCA - EXTENSÃO	LATÃO	1	B1558	BUCHA	TEFLON	2
B1295	TUBO DE LIGAÇÃO	LATÃO	1	B1816	ADAPTADOR	LATÃO	1
B1296	PUNHO	LATÃO	1	B1818	CORPO	LATÃO FORJADO	1

Maçarico de Solda

Foto Ilustrativa



Oxi-GLP

série
200

modelo

FMA-200P

Maçarico leve, versátil, utilizado em soldagem e aquecimento de tubulações, equipamentos de refrigeração, entre outras.

Características Técnicas

Conexão de Entrada para Oxigênio

Porca Rosca Direita 9/16"UNF-18 com Bico de Mangueira \varnothing 5/16"

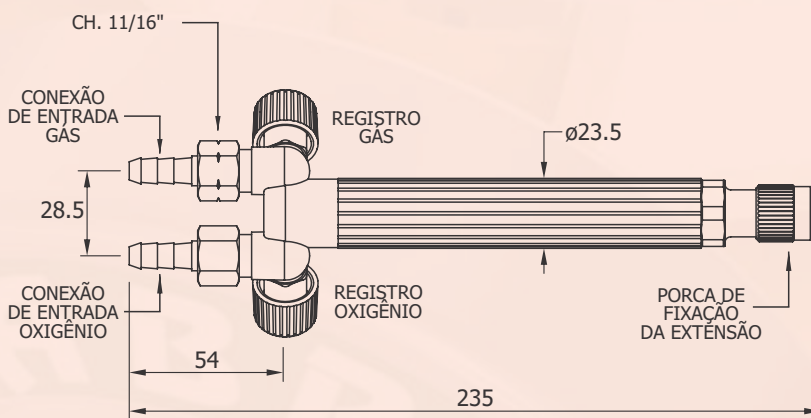
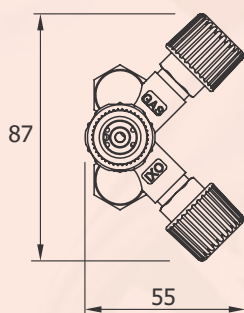
Conexão de Entrada para Acetileno

Porca Rosca Esquerda 9/16"UNF-18 com Bico de Mangueira \varnothing 5/16"

Dimensões

CABO

CÓDIGO B1397



Extensões para Solda

Foto Ilustrativa



Oxi-GLP

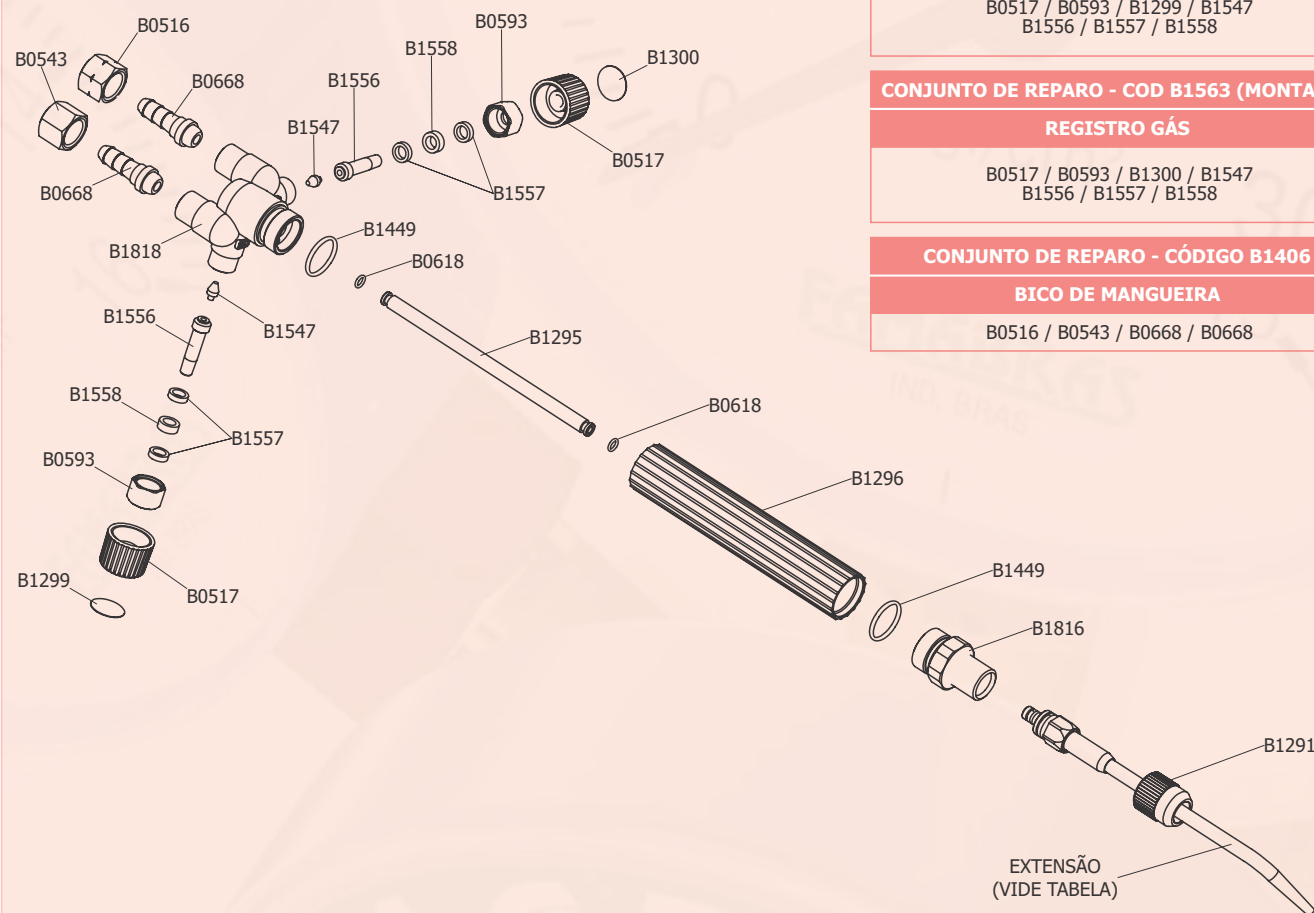
série
200P

Extensões disponíveis para fornecimento conforme pedido. Números: 2P - 4P - 6P - 9P.

Tabela de Extensões

CÓDIGOS		PRESSÃO E CONSUMO X ESPESSURA DE CHAPA				
		ESPESSURA À SOLDAR (mm)	PRESSÃO DINÂMICA - (kgf/cm ²)		CONSUMO - (litros/h)	
NÚMERO	CÓDIGO FAMABRAS		OXIGÊNIO	GLP	OXIGÊNIO	GLP
2P	B1695	0,3 - 0,5	0,1 - 0,4	0,1 - 0,4	75 - 95	90 - 110
4P	B1696	0,5 - 0,8	0,4 - 0,8	0,3 - 0,6	115 - 140	120 - 150
6P	B1697	0,8 - 1,5	0,4 - 0,8	0,3 - 0,6	150 - 180	170 - 200
9P	B1698	1,5 - 2,5	0,4 - 0,8	0,3 - 0,6	220 - 270	220 - 300

Montagem



CONJUNTO DE REPARO - COD B1562 (MONTADO)

REGISTRO OXIGÊNIO

B0517 / B0593 / B1299 / B1547
B1556 / B1557 / B1558

CONJUNTO DE REPARO - COD B1563 (MONTADO)

REGISTRO GÁS

B0517 / B0593 / B1300 / B1547
B1556 / B1557 / B1558

CONJUNTO DE REPARO - CÓDIGO B1406

BICO DE MANGUEIRA

B0516 / B0543 / B0668 / B0668

Lista de Peças

CÓDIGO	DESCRIÇÃO	MATERIAL	QTD	CÓDIGO	DESCRIÇÃO	MATERIAL	QTD
B0516	PORCA - ESQUERDA	LATÃO	1	B1299	ETIQUETA - OXIGÊNIO	PVC	1
B0517	VOLANTE	LATÃO	1	B1300	ETIQUETA - GÁS	PVC	1
B0543	PORCA - DIREITA	LATÃO	1	B1449	ANEL O'RING	BORRACHA	2
B0593	PORCA DO REGISTRO	LATÃO	2	B1547	AGULHA	AÇO INOX	2
B0618	ANEL O'RING	BORRACHA	2	B1556	HASTE	LATÃO	2
B0668	BICO DE MANGUEIRA	LATÃO	2	B1557	ARRUELA	LATÃO	4
B1291	PORCA - EXTENSÃO	LATÃO	1	B1558	BUCHA	TEFLON	2
B1295	TUBO DE LIGAÇÃO	LATÃO	1	B1816	ADAPTADOR	LATÃO	1
B1296	PUNHO	LATÃO	1	B1818	CORPO	LATÃO FORJADO	1

Maçarico de Solda

Foto Ilustrativa



Oxi-Acetileno

série
201

modelo
FMA-201

Maçarico altamente resistente, utilizado em indústrias de manutenção, reparos, soldagem de chapas. Também utilizado como maçarico de corte quando montado com a cabeça cortadora da **FAMABRAS** modelo FMCC-201.

Características Técnicas

Conexão de Entrada para Oxigênio

**Porca Rosca Direita 9/16"UNF-18
com Bico de Mangueira \varnothing 5/16"**

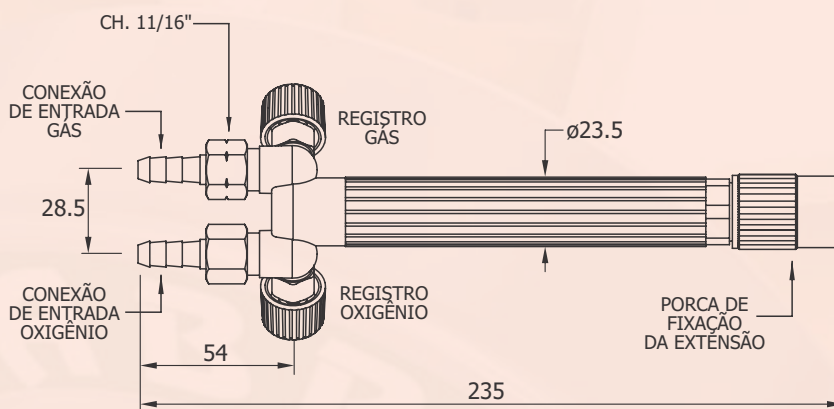
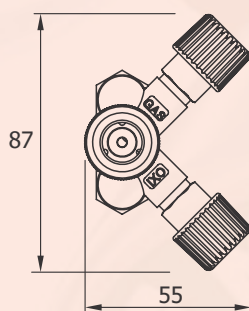
Conexão de Entrada para Acetileno

**Porca Rosca Esquerda 9/16"UNF-18
com Bico de Mangueira \varnothing 5/16"**

Dimensões

CABO

CÓDIGO B1467



Extensões para Solda

Foto Ilustrativa



Oxi-Acetileno

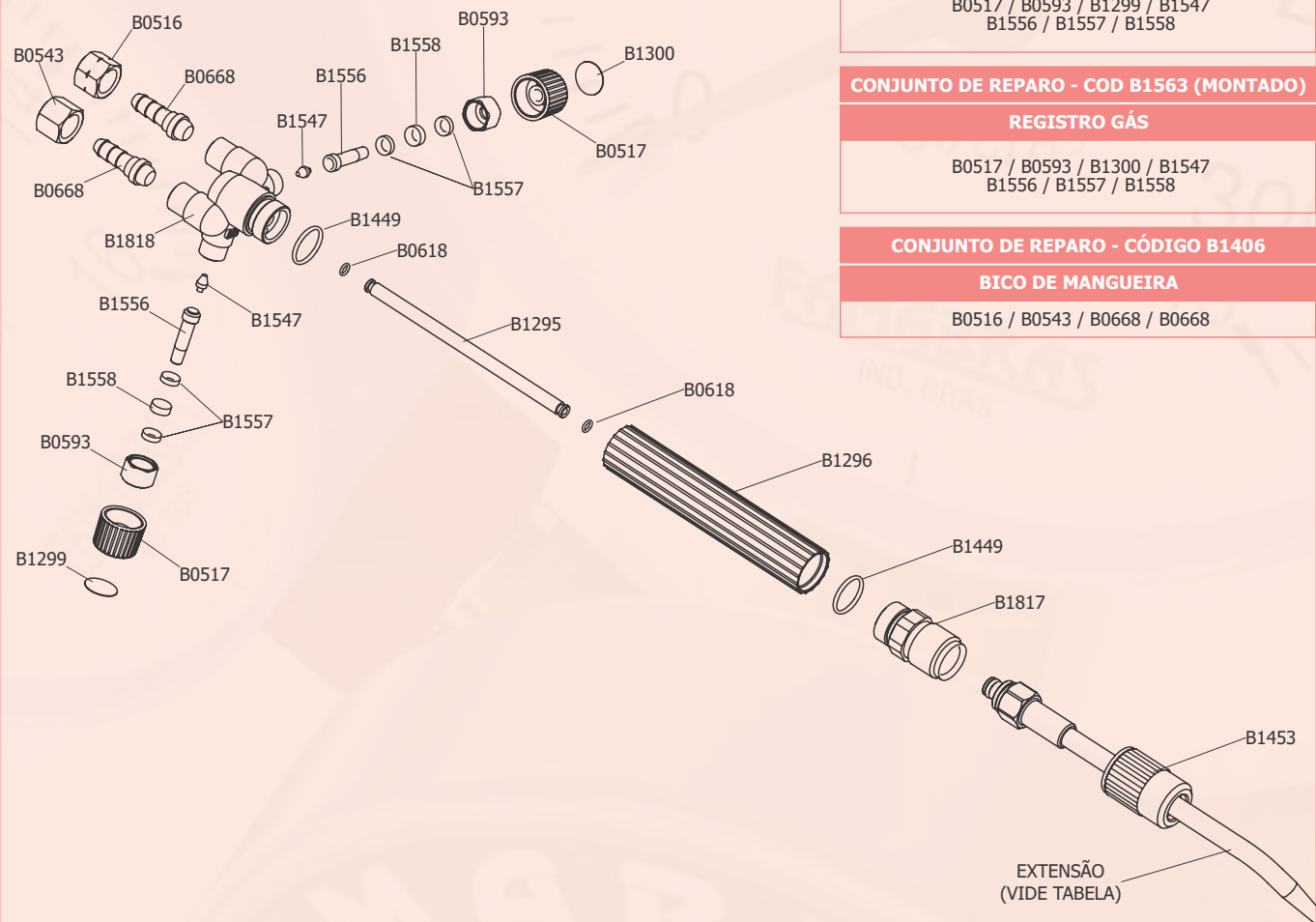
série
201

Extensões disponíveis para fornecimento conforme pedido.
Números: 2 - 4 - 6 - 9 - 12.

Tabela de Extensões

CÓDIGOS		PRESSÃO E CONSUMO X ESPESSURA DE CHAPA				
		ESPESSURA À SOLDAR (mm)	PRESSÃO DINÂMICA - (kgf/cm ²)		CONSUMO - (litros/h)	
NÚMERO	CÓDIGO FAMABRAS		OXIGÊNIO	ACETILENO	OXIGÊNIO	ACETILENO
2	B1442	0,3 - 0,5	0,1 - 0,4	0,1 - 0,4	75 - 95	75 - 90
4	B1443	0,5 - 0,8	0,4 - 0,8	0,3 - 0,6	115 - 140	100 - 130
6	B1444	0,8 - 1,5	0,4 - 0,8	0,3 - 0,6	150 - 180	140 - 165
9	B1445	1,5 - 2,5	0,4 - 0,8	0,3 - 0,6	220 - 270	210 - 250
12	B1708	2,5 - 4,0	0,4 - 0,8	0,3 - 0,6	310 - 350	280 - 320

Montagem



CONJUNTO DE REPARO - COD B1562 (MONTADO)

REGISTRO OXIGÊNIO

B0517 / B0593 / B1299 / B1547
B1556 / B1557 / B1558

CONJUNTO DE REPARO - COD B1563 (MONTADO)

REGISTRO GÁS

B0517 / B0593 / B1300 / B1547
B1556 / B1557 / B1558

CONJUNTO DE REPARO - CÓDIGO B1406

BICO DE MANGUEIRA

B0516 / B0543 / B0668 / B0668

Lista de Peças

CÓDIGO	DESCRIÇÃO	MATERIAL	QTD	CÓDIGO	DESCRIÇÃO	MATERIAL	QTD
B0516	PORCA - ESQUERDA	LATÃO	1	B1300	ETIQUETA - GÁS	PVC	1
B0517	VOLANTE	LATÃO	1	B1453	PORCA - EXTENSÃO	LATÃO	1
B0543	PORCA - DIREITA	LATÃO	1	B1449	ANEL O'RING	BORRACHA	2
B0593	PORCA DO REGISTRO	LATÃO	2	B1547	AGULHA	AÇO INOX	2
B0618	ANEL O'RING	BORRACHA	2	B1556	HASTE	LATÃO	2
B0668	BICO DE MANGUEIRA	LATÃO	2	B1557	ARRUELA	LATÃO	4
B1295	TUBO DE LIGAÇÃO	LATÃO	1	B1558	BUCHA	TEFLON	2
B1296	PUNHO	LATÃO	1	B1817	ADAPTADOR	LATÃO	1
B1299	ETIQUETA - OXIGÊNIO	PVC	1	B1818	CORPO	LATÃO FORJADO	1

Maçarico de Solda

Foto Ilustrativa



Oxi-GLP

série
201P

modelo
FMA-201P

Maçarico altamente resistente, utilizado em indústrias de manutenção, reparos, soldagem de chapas. Também utilizado como maçarico de corte quando montado com a cabeça cortadora da **FAMABRAS** modelo FMCC-201.

Características Técnicas

Conexão de Entrada para Oxigênio

**Porca Rosca Direita 9/16"UNF-18
com Bico de Mangueira \varnothing 5/16"**

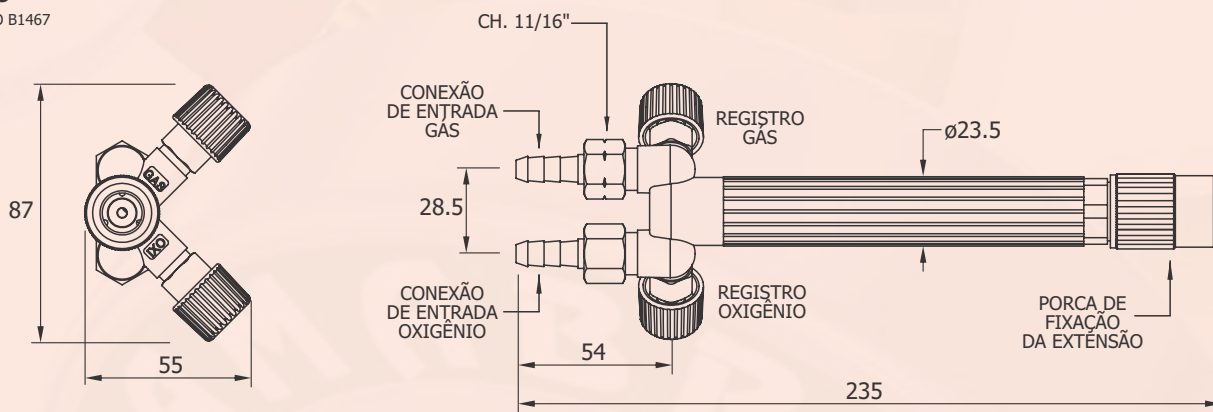
Conexão de Entrada para Acetileno

**Porca Rosca Esquerda 9/16"UNF-18
com Bico de Mangueira \varnothing 5/16"**

Dimensões

CABO

CÓDIGO B1467



Extensões para Solda

Foto Ilustrativa



Oxi-GLP

série
201P

Extensões disponíveis para fornecimento conforme pedido. Números: 2P - 4P - 6P - 9P.

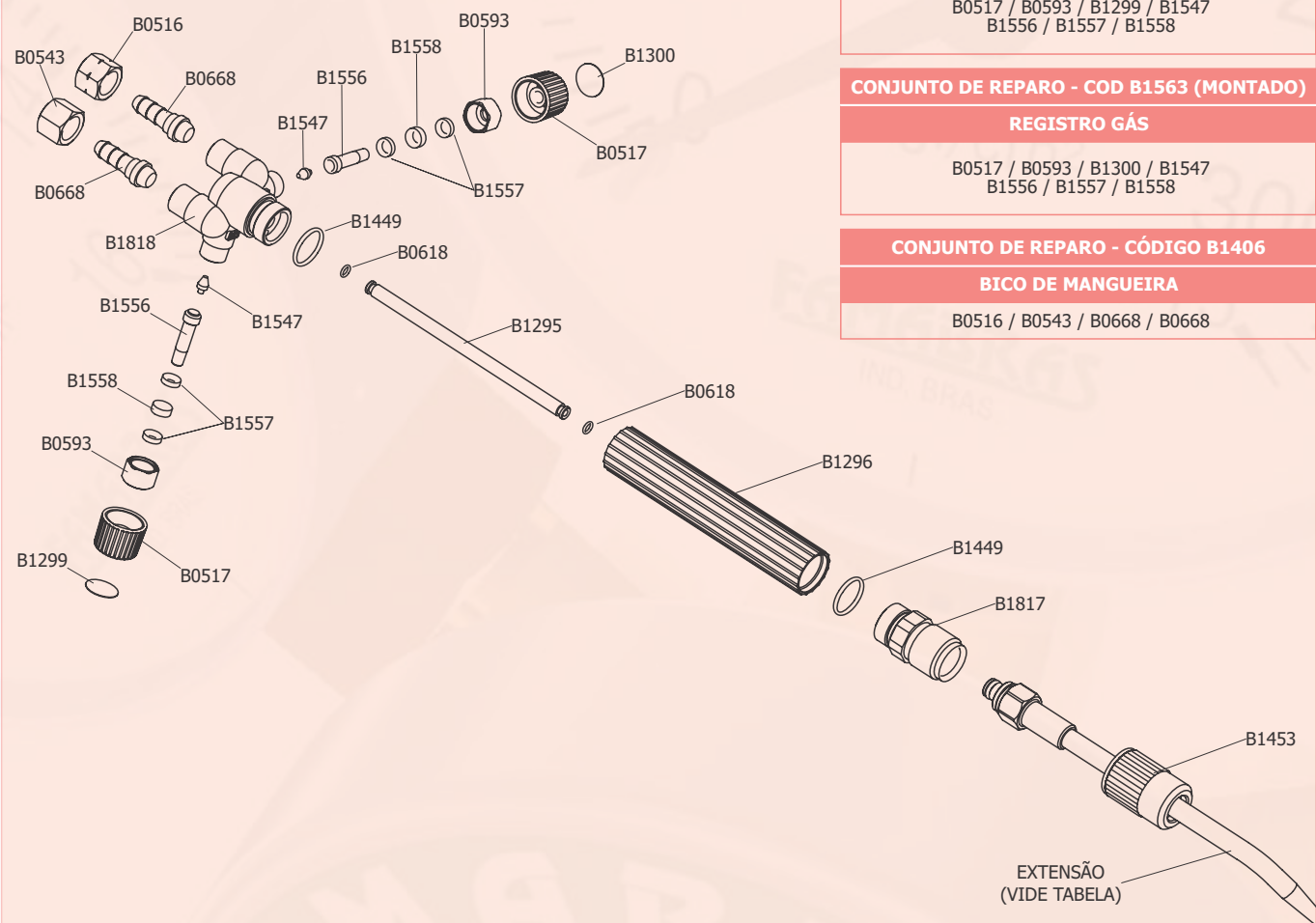
Tabela de Extensões

CÓDIGOS		PRESSÃO E CONSUMO X ESPESSURA DE CHAPA				
		ESPESSURA À SOLDAR (mm)	PRESSÃO DINÂMICA - (kgf/cm ²)		CONSUMO - (litros/h)	
NÚMERO	CÓDIGO FAMABRAS		OXIGÊNIO	GLP	OXIGÊNIO	GLP
2P	B1699	0,3 - 0,5	0,2	0,2	75 - 95	80 - 95
4P	B1700	0,5 - 0,8			115 - 140	110 - 135
6P	B1701	0,8 - 1,5			150 - 180	140 - 160
9P	B1702	1,5 - 2,5	0,25		220 - 270	210 - 255

Aprovado Eletronicamente: GI - Data 05/04/2013

Edição 03 - Revisão 00 - Data 05/04/2013

Montagem



CONJUNTO DE REPARO - COD B1562 (MONTADO)

REGISTRO OXIGÊNIO

B0517 / B0593 / B1299 / B1547
B1556 / B1557 / B1558

CONJUNTO DE REPARO - COD B1563 (MONTADO)

REGISTRO GÁS

B0517 / B0593 / B1300 / B1547
B1556 / B1557 / B1558

CONJUNTO DE REPARO - CÓDIGO B1406

BICO DE MANGUEIRA

B0516 / B0543 / B0668 / B0668

Lista de Peças

CÓDIGO	DESCRIÇÃO	MATERIAL	QTD	CÓDIGO	DESCRIÇÃO	MATERIAL	QTD
B0516	PORCA - ESQUERDA	LATÃO	1	B1300	ETIQUETA - GÁS	PVC	1
B0517	VOLANTE	LATÃO	1	B1453	PORCA - EXTENSÃO	LATÃO	1
B0543	PORCA - DIREITA	LATÃO	1	B1449	ANEL O'RING	BORRACHA	2
B0593	PORCA DO REGISTRO	LATÃO	2	B1547	AGULHA	AÇO INOX	2
B0618	ANEL O'RING	BORRACHA	2	B1556	HASTE	LATÃO	2
B0668	BICO DE MANGUEIRA	LATÃO	2	B1557	ARRUELA	LATÃO	4
B1295	TUBO DE LIGAÇÃO	LATÃO	1	B1558	BUCHA	TEFLON	2
B1296	PUNHO	LATÃO	1	B1817	ADAPTADOR	LATÃO	1
B1299	ETIQUETA - OXIGÊNIO	PVC	1	B1818	CORPO	LATÃO FORJADO	1

Maçarico de Corte

Maçarico de corte desenvolvido para operações contínuas e prolongadas, utilizado em indústrias de manutenção e reparos, possui sistema tipo injetor interno removível para reparos, tubos de Aço Inox, cabeça 90°, opera com bicos de corte nº 1502 para acetileno e 1503 para GLP.

Oxi-Acetileno
Oxi-GLP



série
531

modelo
FMC-531
2 CANOS

Características Técnicas

Conexão de Entrada para Oxigênio

Porca Rosca Direita 9/16" UNF-18
com Bico de Mangueira ø5/16"

Conexão de Entrada para Acetileno ou GLP

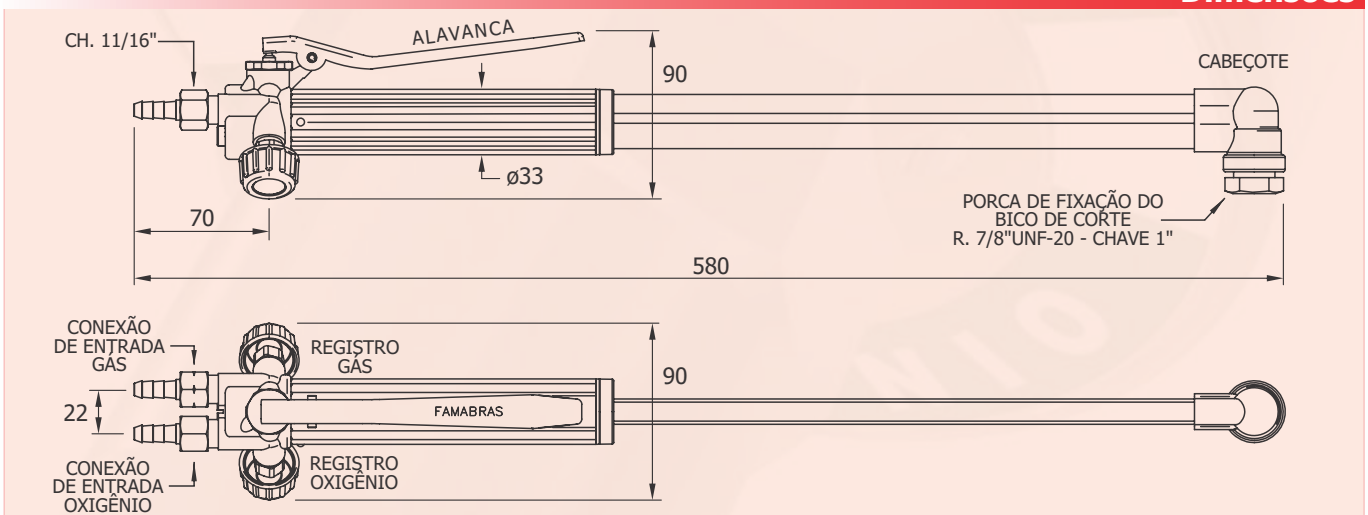
Porca Rosca Esquerda 9/16" UNF-18
com Bico de Mangueira ø5/16"

Tabela de Bicos de Corte

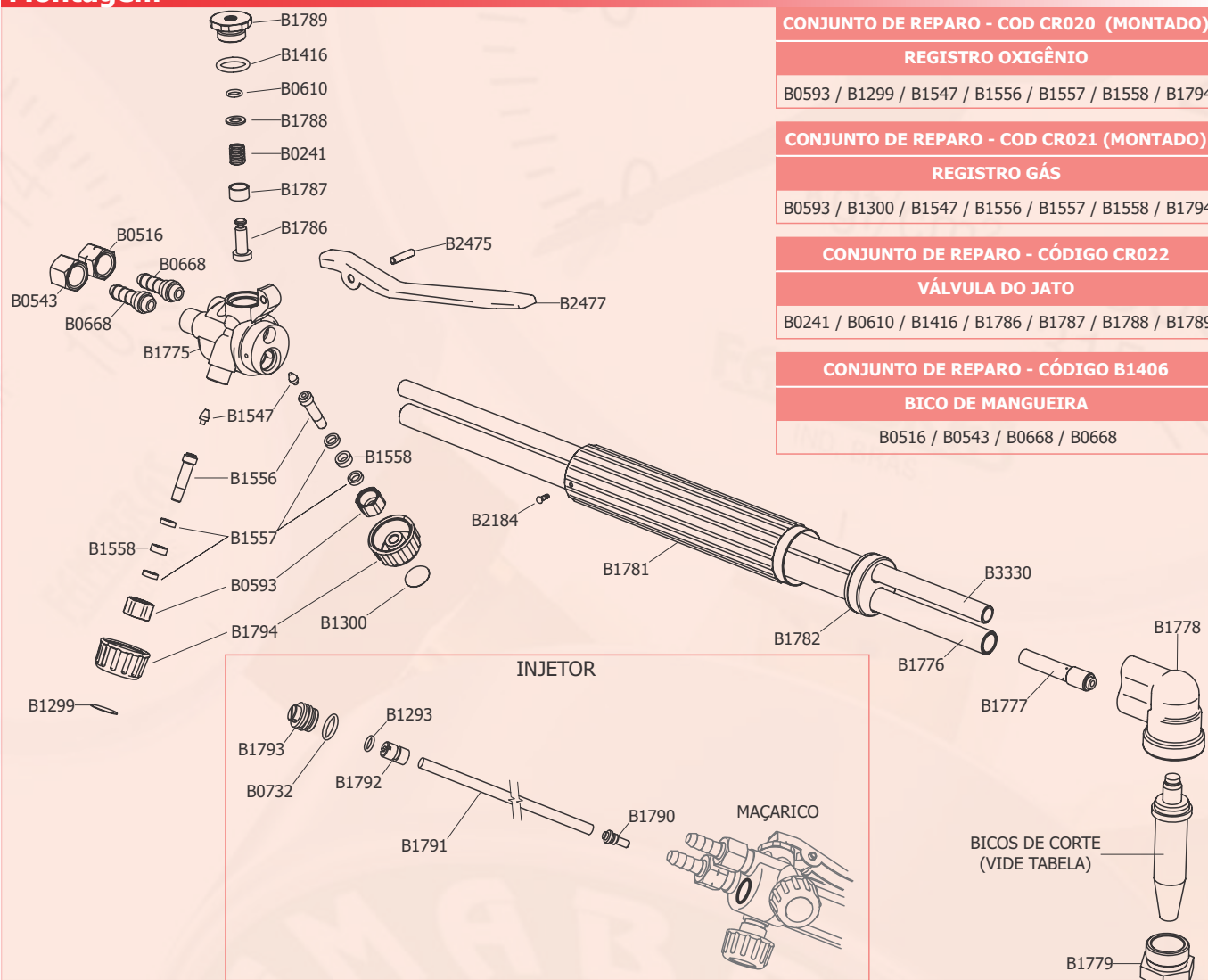
SÉRIE 1502					SÉRIE 1503				
NÚMERO	CÓDIGO FAMABRAS	ESPESSURA A CORTAR (mm)	PRESSÃO DINÂMICA (kgf/cm ²)		NÚMERO	CÓDIGO FAMABRAS	ESPESSURA A CORTAR (mm)	PRESSÃO DINÂMICA (kgf/cm ²)	
			OXIGÊNIO	ACETILENO				OXIGÊNIO	GLP
2	B1820	3	2,1 - 3,2	0,3 - 0,5	2	B2009	1,6 - 3,2	1,3 - 2,0	0,13 - 0,15
4	B1822	13	2,1 - 2,7		4	B1827	6	1,4 - 2,1	0,4 - 0,5
6	B1823	16	2,6 - 3,2		6	B1828	13	2,1 - 2,7	
		22	2,1 - 3,2		22		2,1 - 3,2		
8	B1824	25,5	2,6 - 3,2	8	B1829	22,5	2,7 - 3,7	0,6 - 0,9	
		51	2,6 - 3,2	51		2,7 - 3,2			
		76	3,2 - 3,7	76		3,2 - 3,7			
10	B2823	102	3,5 - 4,2	10	B1830	102	3,2 - 4,2	0,6 - 0,9	
		127	4,2 - 4,8	127		2,1 - 2,7			
		152	2,6 - 3,7	152,5		2,6 - 3,7			
12	B1826	203	4,2 - 5,3	12	B1831	203	4,2 - 5,3	0,6 - 0,9	
		254	4,7 - 5,8	254		4,2 - 6,3			
12	B1826	305	4,7 - 6,3			305	4,2 - 6,3		

ATENÇÃO: Os bicos de corte são vendidos separadamente.
Entre em contato com nosso departamento de vendas.

Dimensões



Montagem



CONJUNTO DE REPARO - COD CR020 (MONTADO)
REGISTRO OXIGÊNIO
B0593 / B1299 / B1547 / B1556 / B1557 / B1558 / B1794
CONJUNTO DE REPARO - COD CR021 (MONTADO)
REGISTRO GÁS
B0593 / B1300 / B1547 / B1556 / B1557 / B1558 / B1794
CONJUNTO DE REPARO - CÓDIGO CR022
VÁLVULA DO JATO
B0241 / B0610 / B1416 / B1786 / B1787 / B1788 / B1789
CONJUNTO DE REPARO - CÓDIGO B1406
BICO DE MANGUEIRA
B0516 / B0543 / B0668 / B0668

Lista de Peças

CÓDIGO	DESCRIÇÃO	MATERIAL	QTD	CÓDIGO	DESCRIÇÃO	MATERIAL	QTD
B0241	MOLA A1.0	AÇO INOX	1	B1778	CABEÇOTE	LATÃO FORJADO	1
B0516	PORCA ESQUERDA	LATÃO	1	B1779	PORCA DO BICO	LATÃO	1
B0543	PORCA DIREITA	LATÃO	1	B1781	PUNHO	LATÃO	1
B0593	PORCA	LATÃO	2	B1782	TAMPA	LATÃO	1
B0610	ANEL O'RING	BORRACHA	1	B1786	HASTE	LATÃO E BORRACHA	1
B0668	BICO DE MANGUEIRA	LATÃO	2	B1787	GUIA DE MOLA	LATÃO	1
B0732	ANEL O'RING	BORRACHA	1	B1788	ARRUELA	LATÃO	1
B1293	ANEL O'RING	BORRACHA	1	B1789	GUIA DA VÁLVULA	LATÃO	1
B1299	ETIQUETA - OXIGÊNIO	PVC	1	B1790	BICO DO INJETOR	LATÃO	1
B1300	ETIQUETA - GÁS	PVC	1	B1791	TUBO DO INJETOR	LATÃO	1
B1416	ANEL O'RING	BORRACHA	1	B1792	CABEÇA DO INJETOR	LATÃO	1
B1547	AGULHA	AÇO INOX	2	B1793	BUJÃO DO INJETOR	LATÃO	1
B1556	HASTE	LATÃO	2	B1794	VOLANTE	LATÃO FORJADO	2
B1557	ARRUELA	LATÃO	4	B2184	REBITE	AÇO CARBONO	1
B1558	BUCHA	TEFLON	2	B2475	PINO ELÁSTICO	AÇO 1050/1070	1
B1775	CORPO	LATÃO FORJADO	1	B2477	ALAVANCA	AÇO INOX	1
B1776	TUBO MISTURADOR	AÇO INOX	1	B3330	TUBO DO JATO	AÇO INOX	1
B1777	MISTURADOR	LATÃO	1				

Maçarico de Corte

Maçarico de corte desenvolvido para operações contínuas e prolongadas, utilizado em indústrias de manutenção e reparos, possui sistema tipo injetor interno não removível, tubos de Aço Inox, cabeça 90°, opera com bicos de corte nº 1502 para acetileno e 1503 para GLP.



Oxi-Acetileno
Oxi-GLP

série
532

modelo
FMC-532
3 CANOS

Características Técnicas

Conexão de Entrada para Oxigênio

Porca Rosca Direita 9/16"UNF-18
com Bico de Mangueira ϕ 5/16"

Conexão de Entrada para Acetileno ou GLP

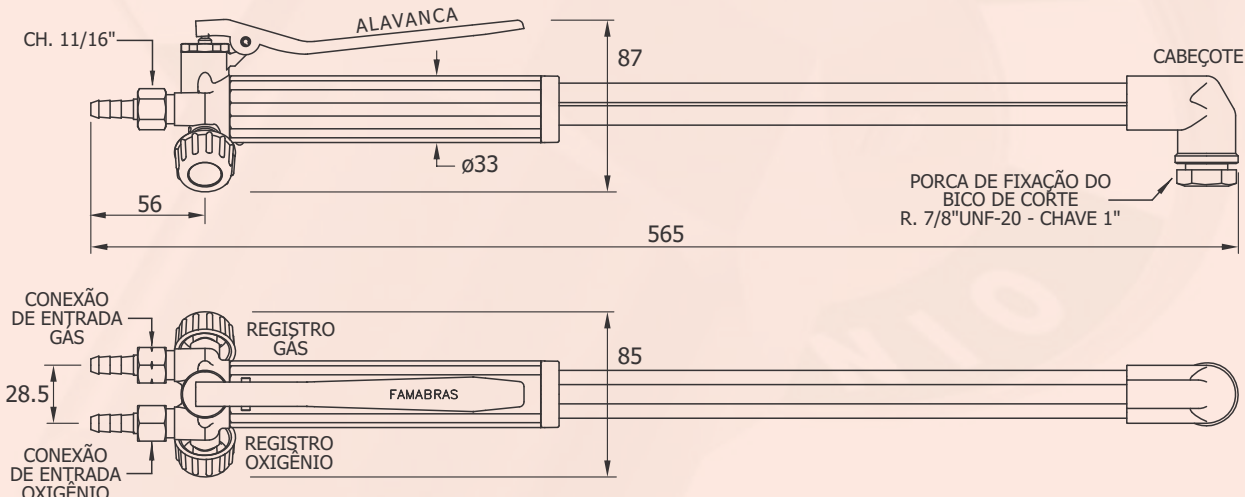
Porca Rosca Esquerda 9/16"UNF-18
com Bico de Mangueira ϕ 5/16"

Tabela de Bicos de Corte

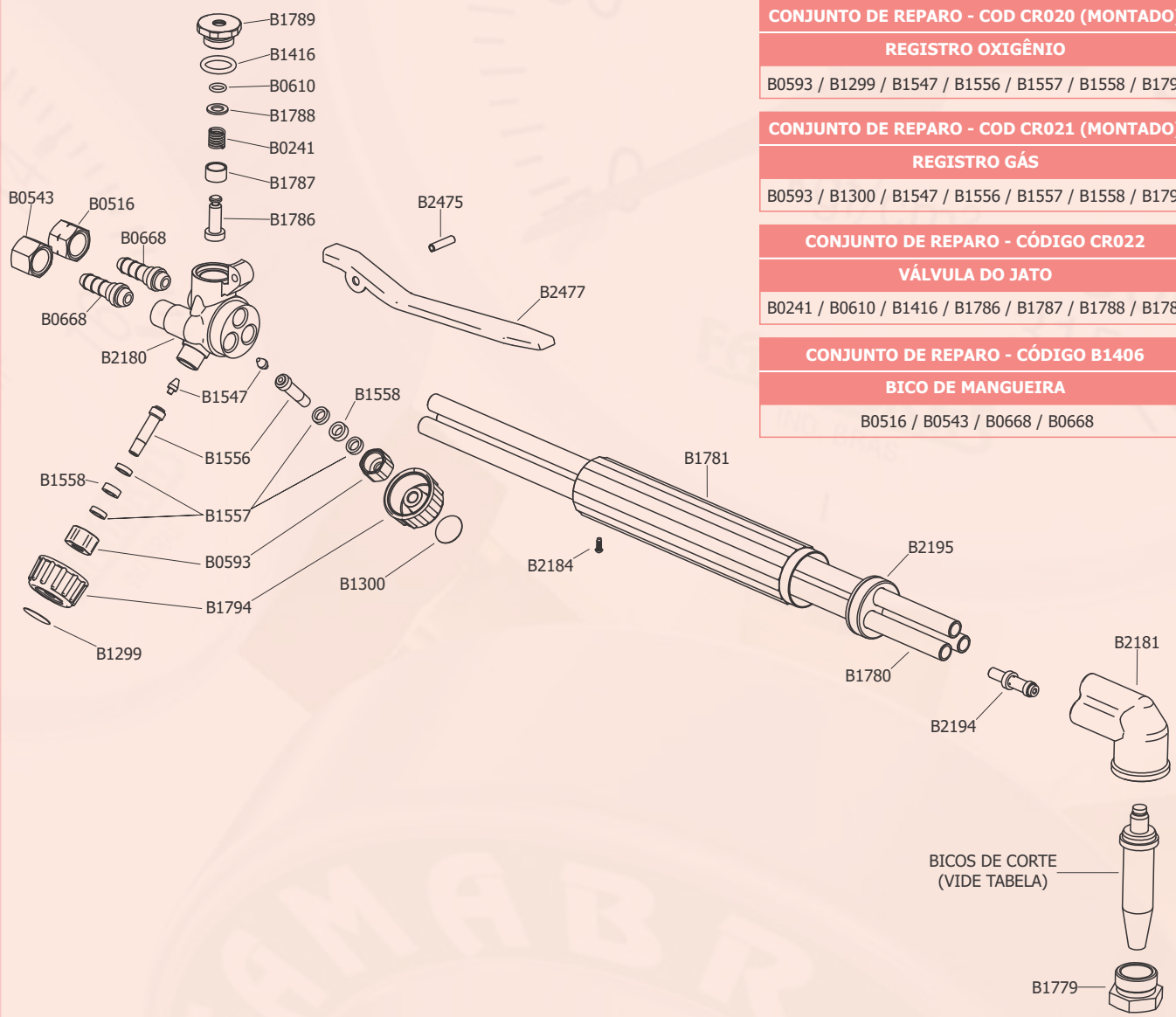
SÉRIE 1502					SÉRIE 1503				
NÚMERO	CÓDIGO FAMABRAS	ESPESSURA À CORTAR (mm)	PRESSÃO DINÂMICA (kgf/cm ²)		NÚMERO	CÓDIGO FAMABRAS	ESPESSURA À CORTAR (mm)	PRESSÃO DINÂMICA (kgf/cm ²)	
			OXIGÊNIO	ACETILENO				OXIGÊNIO	GLP
2	B1820	3	2,1 - 3,2	0,3 - 0,5	2	B2009	1,6 - 3,2	1,3 - 2,0	0,13 - 0,15
4	B1822	13	2,1 - 2,7		4	B1827	6	1,4 - 2,1	0,4 - 0,5
6	B1823	16	2,6 - 3,2		6	B1828	13	2,1 - 2,7	
		22	2,1 - 3,2		22		2,1 - 3,2		
8	B1824	25,5	2,6 - 3,2	0,4 - 0,7	8	B1829	22,5	2,7 - 3,7	
		51	2,6 - 3,2		8		76	3,2 - 3,7	
		76	3,2 - 3,7		102		3,2 - 4,2		
		102	3,5 - 4,2		127		2,1 - 2,7		
10	B2823	127	4,2 - 4,8	0,6 - 0,8	10	B1830	152,5	2,6 - 3,7	0,6 - 0,9
		152	2,6 - 3,7		10		203	4,2 - 5,3	
		203	4,2 - 5,3		12		B1831	254	
254	4,7 - 5,8	12	305	4,2 - 6,3					
12	B1826	305	4,7 - 6,3						

ATENÇÃO: Os bicos de corte são vendidos separadamente.
Entre em contato com nosso departamento de vendas.

Dimensões



Montagem



CONJUNTO DE REPARO - COD CR020 (MONTADO)
REGISTRO OXIGÊNIO
B0593 / B1299 / B1547 / B1556 / B1557 / B1558 / B1794
CONJUNTO DE REPARO - COD CR021 (MONTADO)
REGISTRO GÁS
B0593 / B1300 / B1547 / B1556 / B1557 / B1558 / B1794
CONJUNTO DE REPARO - CÓDIGO CR022
VÁLVULA DO JATO
B0241 / B0610 / B1416 / B1786 / B1787 / B1788 / B1789
CONJUNTO DE REPARO - CÓDIGO B1406
BICO DE MANGUEIRA
B0516 / B0543 / B0668 / B0668

Lista de Peças

CÓDIGO	DESCRIÇÃO	MATERIAL	QTD	CÓDIGO	DESCRIÇÃO	MATERIAL	QTD
B0241	MOLA A1.0	AÇO INOX	1	B1780	TUBO	AÇO INOX	3
B0516	PORCA ESQUERDA	LATÃO	1	B1781	PUNHO	LATÃO	1
B0543	PORCA DIREITA	LATÃO	1	B1786	HASTE	LATÃO E BORRACHA	1
B0593	PORCA	LATÃO	2	B1787	GUIA DE MOLA	LATÃO	1
B0610	ANEL O'RING	BORRACHA	1	B1788	ARRUELA	LATÃO	1
B0668	BICO DE MANGUEIRA	LATÃO	2	B1789	GUIA DA VÁLVULA	LATÃO	1
B1299	ETIQUETA - OXIGÊNIO	PVC	1	B1794	VOLANTE	LATÃO FORJADO	2
B1300	ETIQUETA - GÁS	PVC	1	B2184	REBITE	AÇO CARBONO	1
B1416	ANEL O'RING	BORRACHA	1	B2475	PINO ELÁSTICO	AÇO 1050/1070	1
B1547	AGULHA	AÇO INOX	2	B2477	ALAVANCA	AÇO INOX	1
B1556	HASTE	LATÃO	2	B2180	CORPO	LATÃO FORJADO	1
B1557	ARRUELA	LATÃO	4	B2181	CABEÇOTE	LATÃO FORJADO	1
B1558	BUCHA	TEFLON	2	B2194	MISTURADOR	LATÃO	1
B1779	PORCA DO BICO	LATÃO	1	B2195	TAMPA	LATÃO	1

Cabeça Cortadora

A cabeça cortadora é um instrumento utilizado para transformar seu maçarico de solda **FAMABRAS** modelo FMA-201 em um maçarico de corte. São altamente resistentes, utilizada em indústrias de manutenção e reparos, possuem sistema tipo injetor interno removível para reparos, cabeça 90° e opera com bicos de corte n°1502 para Acetileno e n°1503 para GLP.

Oxi-Acetileno
Oxi-GLP

série
201

modelo
FMCC-201
2 CANOS



Características Técnicas

Conexão de Entrada
Porca Rosca Direita Interna 7/8"UNF-14

EXEMPLO DE MONTAGEM



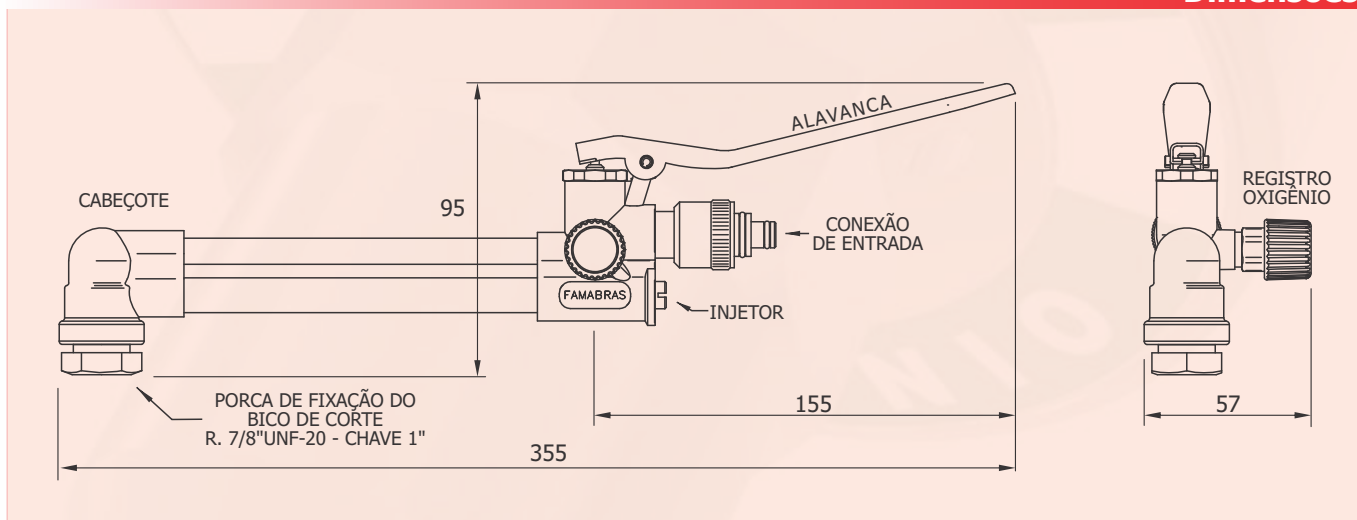
Tabela de Bicos de Corte

SÉRIE 1502				
NÚMERO	CÓDIGO FAMABRAS	ESPESSURA À CORTAR (mm)	PRESSÃO DINÂMICA (kgf/cm ²)	
			OXIGÊNIO	ACETILENO
2	B1820	3	2,1 - 3,2	0,3 - 0,5
4	B1822	13	2,1 - 2,7	
		16	2,6 - 3,2	
6	B1823	22	2,1 - 3,2	
		25,5	2,6 - 3,2	
8	B1824	51	3,2 - 3,7	0,4 - 0,7
		76	3,5 - 4,2	
		102	4,2 - 4,8	
		127	4,2 - 4,8	

SÉRIE 1503				
NÚMERO	CÓDIGO FAMABRAS	ESPESSURA À CORTAR (mm)	PRESSÃO DINÂMICA (kgf/cm ²)	
			OXIGÊNIO	GLP
4	B1827	6	1,4 - 2,1	0,4 - 0,5
		13	2,1 - 2,7	
6	B1828	22	2,1 - 3,2	
		22,5	2,7 - 3,7	
8	B1829	51	2,7 - 3,2	
		76	3,2 - 3,7	
10	B1830	102	3,2 - 4,2	
		127	2,1 - 2,7	

ATENÇÃO: Os bicos de corte são vendidos separadamente. Entre em contato com nosso departamento de vendas.

Dimensões



Montagem

CONJUNTO DE REPARO - COD B1562 (MONTADO)

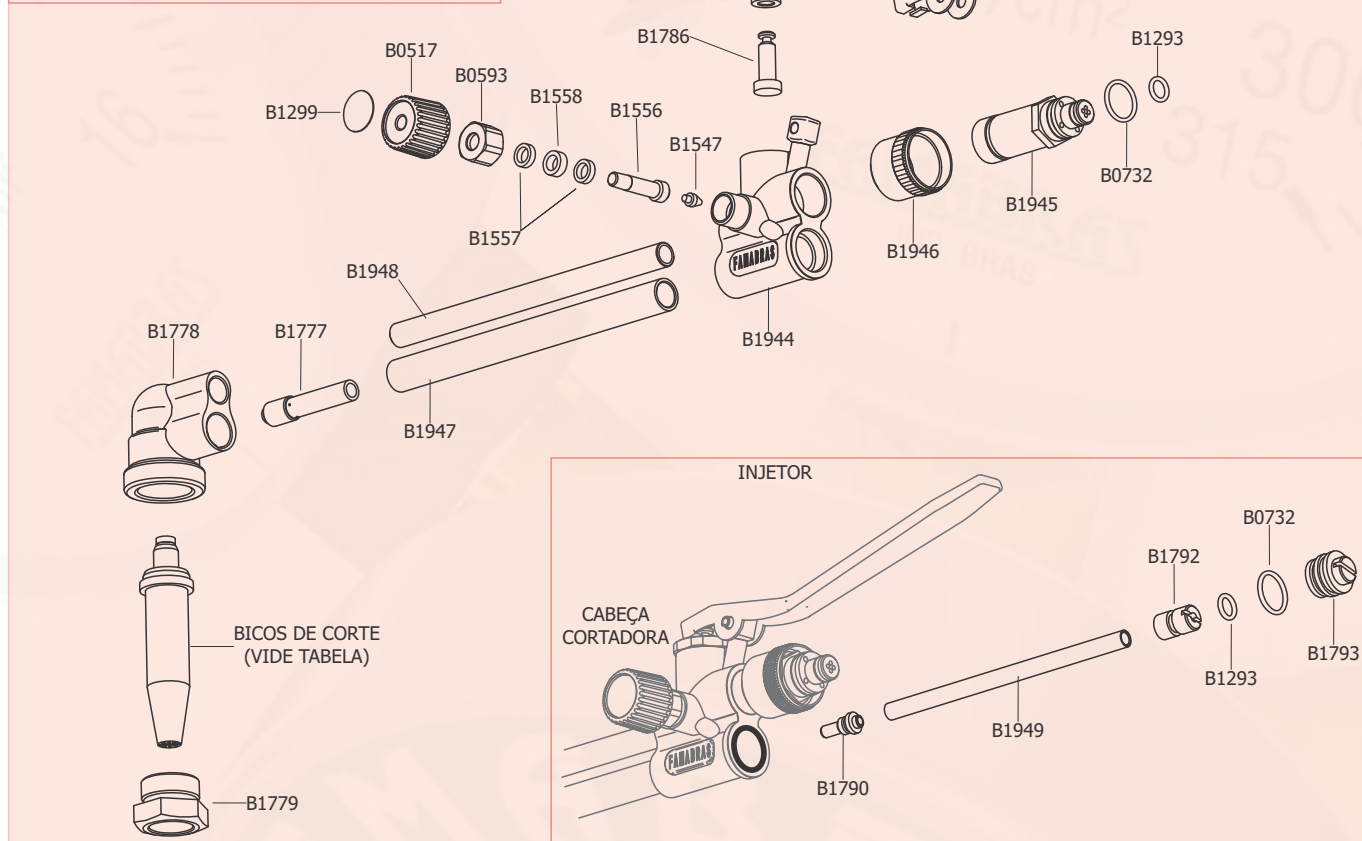
REGISTRO OXIGÊNIO

B0517 / B0593 / B1299 / B1547 / B1556 / B1557 / B1558

CONJUNTO DE REPARO - CÓDIGO CR022

VÁLVULA DO JATO

B0241 / B0610 / B1416 / B1786 / B1787 / B1788 / B1789



Lista de Peças

CÓDIGO	DESCRIÇÃO	MATERIAL	QTD	CÓDIGO	DESCRIÇÃO	MATERIAL	QTD
B0241	MOLA A1.0	AÇO INOX	1	B1786	HASTE	LATÃO E BORRACHA	1
B0517	VOLANTE	LATÃO FORJADO	1	B1787	GUIA DE MOLA	LATÃO	1
B0593	PORCA	LATÃO	1	B1788	ARRUELA	LATÃO	1
B0610	ANEL O'RING	BORRACHA	1	B1789	GUIA DA VÁLVULA	LATÃO	1
B0732	ANEL O'RING	BORRACHA	2	B1790	BICO DO INJETOR	LATÃO	1
B1293	ANEL O'RING	BORRACHA	2	B1792	CABEÇA DO INJETOR	LATÃO	1
B1299	ETIQUETA - OXIGÊNIO	PVC	1	B1793	BUJÃO DO INJETOR	LATÃO	1
B1416	ANEL O'RING	BORRACHA	1	B1944	CORPO	LATÃO FORJADO	1
B1547	AGULHA	AÇO INOX	1	B1945	ADAPTADOR	LATÃO	1
B1556	HASTE	LATÃO	1	B1946	PORCA DA EXTENSÃO	LATÃO	1
B1557	ARRUELA	LATÃO	2	B1947	TUBO MISTURADOR	AÇO INOX	1
B1558	BUCHA	TEFLON	1	B1948	TUBO DO JATO	AÇO INOX	1
B1777	MISTURADOR	LATÃO	1	B1949	TUBO DO INJETOR	LATÃO	1
B1778	CABEÇOTE	LATÃO FORJADO	1	B2475	PINO ELÁSTICO	AÇO 1050/1070	1
B1779	PORCA DO BICO	LATÃO	1	B2477	ALAVANCA	AÇO INOX	1

Conjunto de Solda

série

Millennium

modelo

Oxi-Acetileno RI

código

220 303 01

Fotos Ilustrativas



Equipamento de Solda portátil, ideal para uso em setores de manutenção industrial e refrigeração, utilizado para gases Oxigênio e Acetileno.

ATENÇÃO

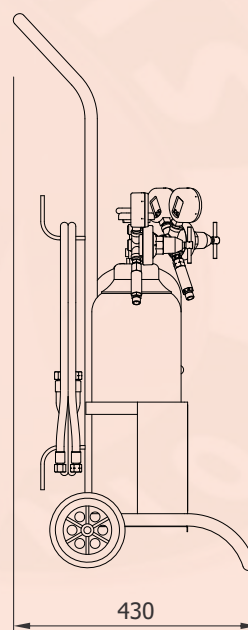
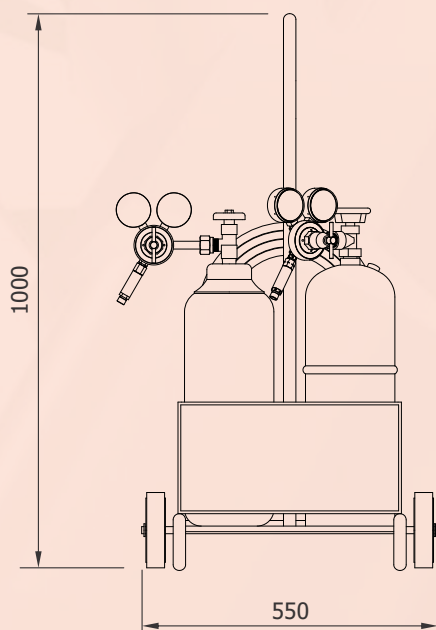
Os Cilindros são fornecidos sem carga.

Conjunto de Solda acompanha:
Válvula Corta Chama para os Reguladores e
Válvula Corta Chama para o Maçarico.

O Maçarico acompanha as Extensões nº2 e nº6.
(vide tabela de extensões no verso para informações técnicas)

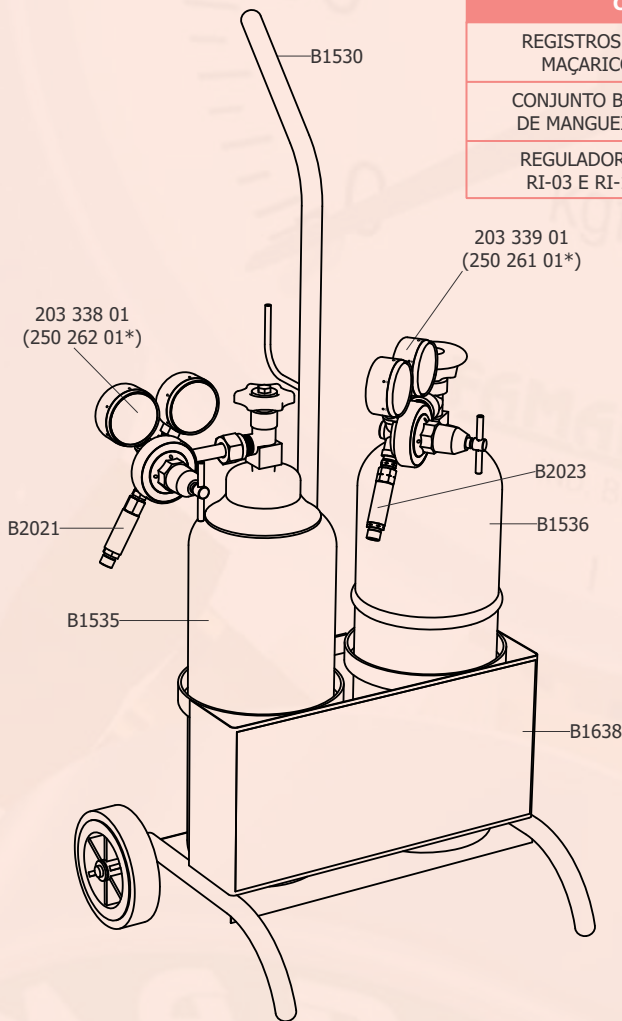
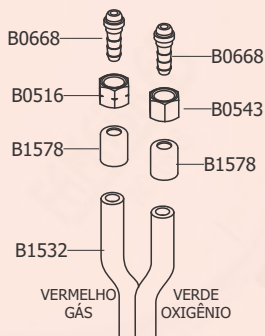
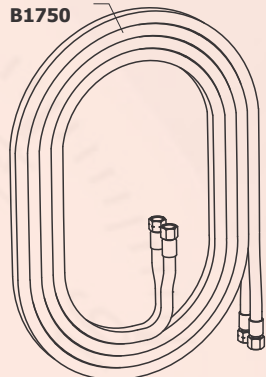
Para outras extensões
entre em contato com nosso
departamento de vendas

Características Técnicas



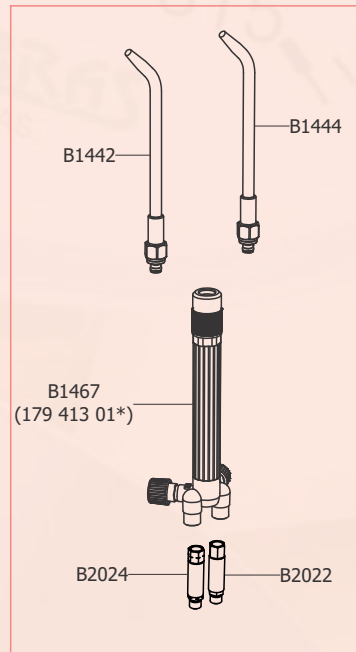
Montagem

CONJUNTO B1750



CONJUNTOS DE REPARO

REGISTROS DO MAÇARICO	OXIGÊNIO - CÓDIGO B1562 GÁS - CÓDIGO B1563
CONJUNTO BICO DE MANGUEIRA	CÓDIGO B1406
REGULADORES RI-03 E RI-16	CÓDIGO CR047



Lista de Peças

CÓDIGO	DESCRIÇÃO	MATERIAL	QTD	CÓDIGO	DESCRIÇÃO	MATERIAL	QTD
203 338 01	REGULADOR RI-16 OXIG	---	1	B1535	CILINDRO P/ OXIGÊNIO	CAPACIDADE 7Litros - 1m ³ (FORNECIDO SEM CARGA)	1
203 339 01	REGULADOR RI-03 ACET	---	1	B1536	CILINDRO P/ ACETILENO	CAPACIDADE 1.2kg (FORNECIDO SEM CARGA)	1
B0516	PORCA - ESQUERDA	LATÃO	2	B1578	TERMINAL	LATÃO	4
B0543	PORCA - DIREITA	LATÃO	2	B1638	ETIQUETA	VINIL ADESIVADO	1
B0668	BICO DE MANGUEIRA	LATÃO	4	B2021	VÁLV. CORTA CHAMA/REG.	LATÃO / FILTRO AÇO INOX	1
B1442	EXTENSÃO N°2	---	1	B2022	VÁLV. CORTA CHAMA/MAÇ.	LATÃO / FILTRO AÇO INOX	1
B1444	EXTENSÃO N°6	---	1	B2023	VÁLV. CORTA CHAMA/REG.	LATÃO / FILTRO AÇO INOX	1
B1467	MAÇARICO DE SOLDA	---	1	B2024	VÁLV. CORTA CHAMA/MAÇ.	LATÃO / FILTRO AÇO INOX	1
B1530	CARRINHO PPU	AÇO CARBONO / PRETO	1	*ITEM OPCIONAL CONFORME DISPONIBILIDADE NO ESTOQUE			
B1532	MANGUEIRA 5/16"x3mm	BORRACHA - DUPLA OXIG/ACET	5m				

Tabela de Extensões

CÓDIGOS		PRESSÃO E CONSUMO X ESPESSURA DE CHAPA				
NÚMERO	CÓDIGO FAMABRAS	ESPESSURA A SOLDAR (mm)	PRESSÃO DINÂMICA - (kgf/cm ²)		CONSUMO - (litros/h)	
			OXIGÊNIO	ACETILENO	OXIGÊNIO	ACETILENO
2	B1442	0,3 - 0,5	0,1 - 0,4	0,1 - 0,4	75 - 95	75 - 90
4	B1443	0,5 - 0,8	0,4 - 0,8	0,3 - 0,6	115 - 140	100 - 130
6	B1444	0,8 - 1,5	0,4 - 0,8	0,3 - 0,6	150 - 180	140 - 165
9	B1445	1,5 - 2,5	0,4 - 0,8	0,3 - 0,6	220 - 270	210 - 250
12	B1708	2,5 - 4,0	0,4 - 0,8	0,3 - 0,6	310 - 350	280 - 320

Conjunto de Solda

série

Millennium

modelo

Oxi-GLP P5 RI

código

228 323 01

Fotos Ilustrativas



Equipamento de Solda portátil, ideal para uso em setores de manutenção industrial e refrigeração, utilizado para gases Oxigênio e GLP.

ATENÇÃO

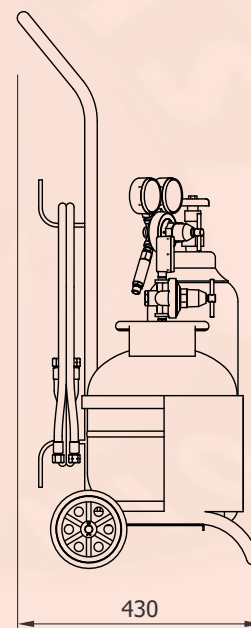
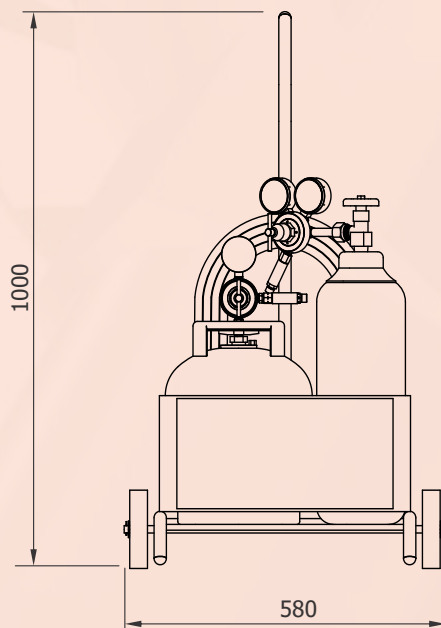
Os Cilindros são fornecidos sem carga.

Conjunto de Solda acompanha:
Válvula Corta Chama para os Reguladores e
Válvula Corta Chama para o Maçarico.

O Maçarico acompanha as Extensões nº2 e nº6.
(vide tabela de extensões no verso para informações técnicas)

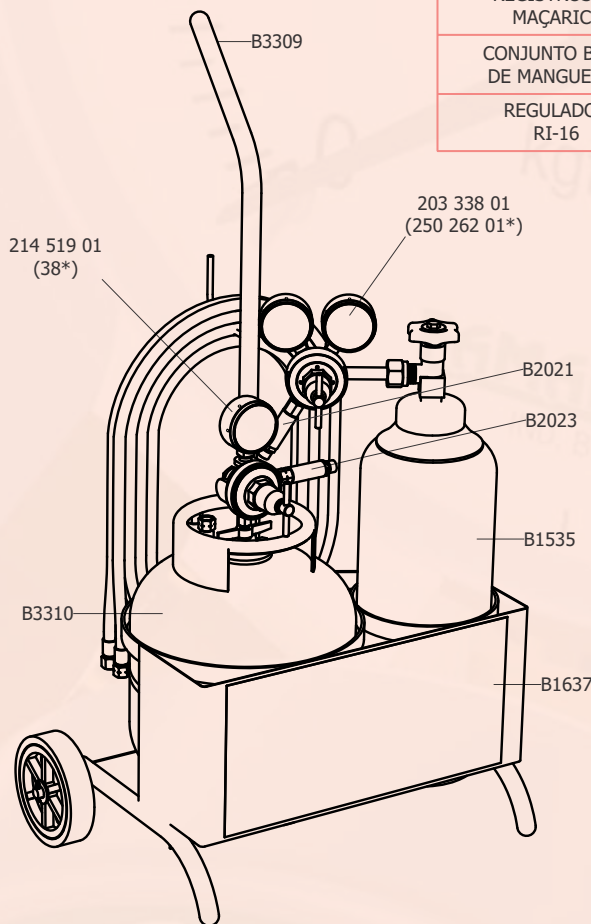
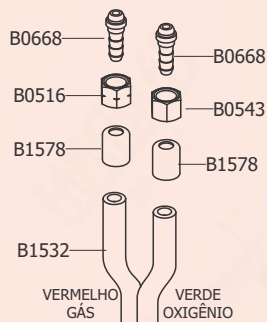
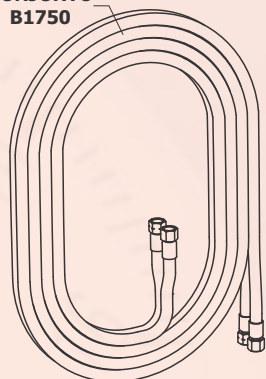
Para outras extensões
entre em contato com nosso
departamento de vendas

Características Técnicas



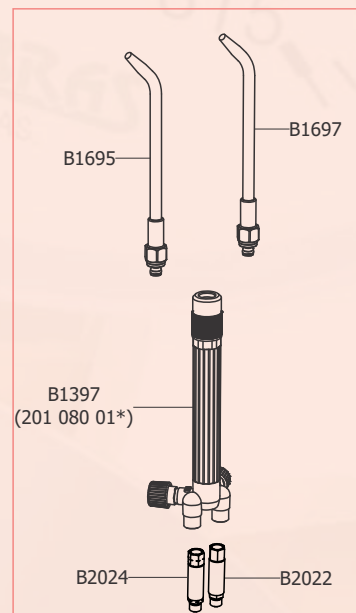
Montagem

CONJUNTO B1750



CONJUNTOS DE REPARO

REGISTROS DO MAÇARICO	OXIGÊNIO - CÓDIGO B1562 GÁS - CÓDIGO B1563
CONJUNTO BICO DE MANGUEIRA	CÓDIGO B1406
REGULADOR RI-16	CÓDIGO CR047



Lista de Peças

CÓDIGO	DESCRIÇÃO	MATERIAL	QTD	CÓDIGO	DESCRIÇÃO	MATERIAL	QTD
203 338 01	REGULADOR RI-16 OXIG	---	1	B1695	EXTENSÃO N°2	---	1
214 519 01	REGULADOR RI-13B GLP	---	1	B1697	EXTENSÃO N°6	---	1
B0516	PORCA - ESQUERDA	LATÃO	2	B2021	VÁLV. CORTA CHAMA/REG.	LATÃO / FILTRO AÇO INOX	1
B0543	PORCA - DIREITA	LATÃO	2	B2022	VÁLV. CORTA CHAMA/MAÇ.	LATÃO / FILTRO AÇO INOX	1
B0668	BICO DE MANGUEIRA	LATÃO	4	B2023	VÁLV. CORTA CHAMA/REG.	LATÃO / FILTRO AÇO INOX	1
B1397	MAÇARICO DE SOLDA	---	1	B2024	VÁLV. CORTA CHAMA/MAÇ.	LATÃO / FILTRO AÇO INOX	1
B1532	MANGUEIRA 5/16"x3mm	BORRACHA - DUPLA OXIG/ACET	5m	B3309	CARRINHO PPU	AÇO CARBONO / PRETO	1
B1535	CILINDRO P/ OXIGÊNIO	CAPACIDADE 7Litros - 1m ³ (FORNECIDO SEM CARGA)	1	B3310	CILINDRO P/ GLP P5	CAPACIDADE 5kg (FORNECIDO SEM CARGA)	1
B1578	TERMINAL	LATÃO	4	*ITEM OPCIONAL CONFORME DISPONIBILIDADE NO ESTOQUE			
B1637	ETIQUETA	VINIL ADESIVADO	1				

Tabela de Extensões

CÓDIGOS		PRESSÃO E CONSUMO X ESPESSURA DE CHAPA				
NÚMERO	CÓDIGO FAMABRAS	ESPESSURA A SOLDAR (mm)	PRESSÃO DINÂMICA - (kgf/cm ²)		CONSUMO - (litros/h)	
			OXIGÊNIO	GLP	OXIGÊNIO	GLP
2P	B1695	0,3 - 0,5	0,1 - 0,4	0,1 - 0,4	75 - 95	90 - 110
4P	B1696	0,5 - 0,8	0,4 - 0,8	0,3 - 0,6	115 - 140	120 - 150
6P	B1697	0,8 - 1,5	0,4 - 0,8	0,3 - 0,6	150 - 180	170 - 200
9P	B1698	1,5 - 2,5	0,4 - 0,8	0,3 - 0,6	220 - 270	220 - 300

Registro Dupla Saída

Oxigênio

série
FDS

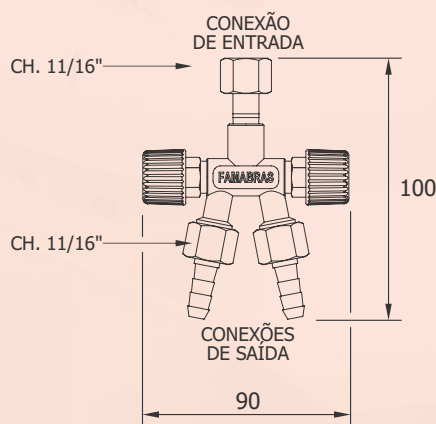
modelo

FDS-230



Construído em Latão com sistema de fechamento tipo agulha em aço inox, são utilizados para distribuição de oxigênio através de mangueiras.

Dimensões



Características Técnicas

Conexão de Entrada

Porca Rosca Direita 9/16"UNF-18

Conexões de Saída

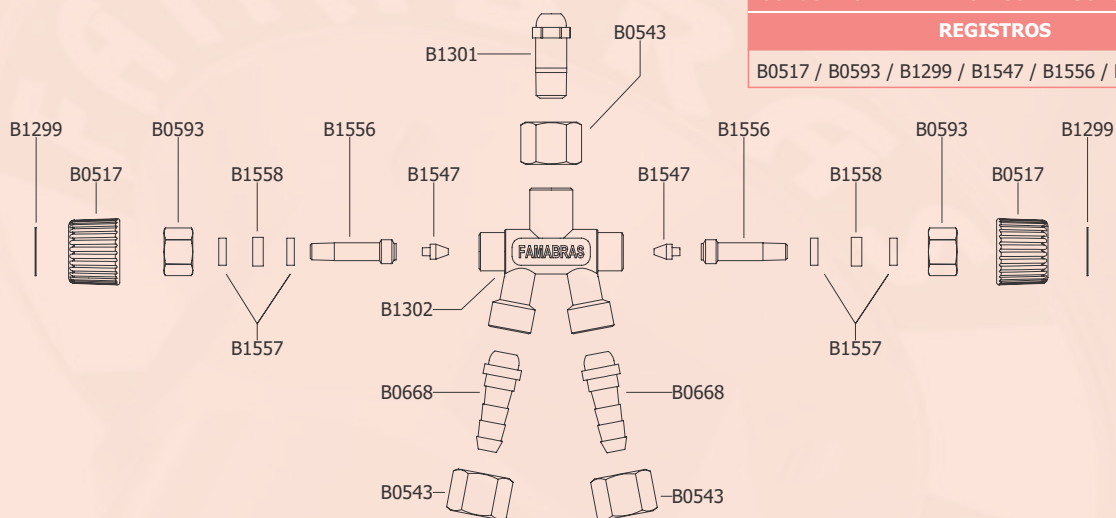
Porca Rosca Direita 9/16"UNF-18 com Bico de Mangueira \varnothing 5/16"

Montagem

CONJUNTO DE REPARO - COD B1562 (MONTADO)

REGISTROS

B0517 / B0593 / B1299 / B1547 / B1556 / B1557 / B1558



CÓDIGO	DESCRIÇÃO	MATERIAL	QTD	CÓDIGO	DESCRIÇÃO	MATERIAL	QTD
B0517	VOLANTE	LATÃO FORJADO	2	B1302	CORPO	LATÃO	1
B0543	PORCA	LATÃO	3	B1547	AGULHA	AÇO INOX	2
B0593	PORCA	LATÃO	2	B1556	HASTE	LATÃO	2
B0668	BICO DE MANGUEIRA	LATÃO	2	B1557	ARRUELA	LATÃO	4
B1299	ETIQUETA OXIGÊNIO	PVC	2	B1558	BUCHA	TEFLON	2
B1301	EXTENSÃO	LATÃO	1				

Registro Dupla Saída
Gás / Acetileno

série
FDS

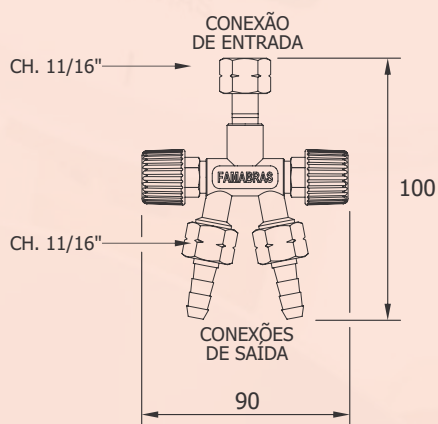
modelo

FDS-231



Construído em Latão com sistema de fechamento tipo agulha em aço inox, são utilizados para distribuição de gases GLP, Acetileno e outros gases combustíveis através de mangueiras.

Dimensões



Características Técnicas

Conexão de Entrada

Porca Rosca Esquerda 9/16"UNF-18

Conexões de Saída

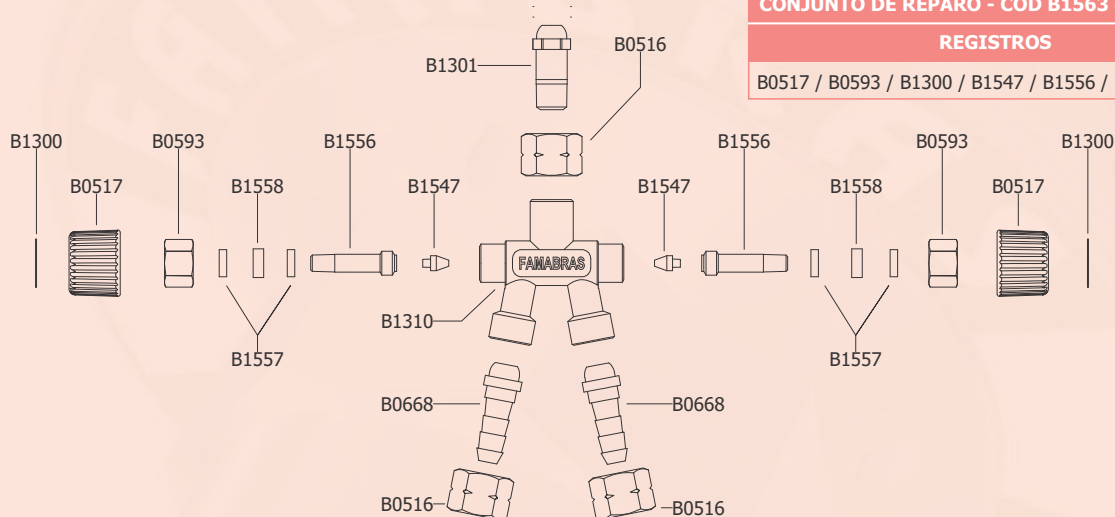
Porca Rosca Esquerda 9/16"UNF-18 com Bico de Mangueira \varnothing 5/16"

Montagem

CONJUNTO DE REPARO - COD B1563 (MONTADO)

REGISTROS

B0517 / B0593 / B1300 / B1547 / B1556 / B1557 / B1558



CÓDIGO	DESCRIÇÃO	MATERIAL	QTD
B0516	PORCA	LATÃO	3
B0517	VOLANTE	LATÃO FORJADO	2
B0593	PORCA	LATÃO	2
B0668	BICO DE MANGUEIRA	LATÃO	2
B1300	ETIQUETA GÁS	PVC	2
B1301	EXTENSÃO	LATÃO	1

CÓDIGO	DESCRIÇÃO	MATERIAL	QTD
B1310	CORPO	LATÃO	1
B1547	AGULHA	AÇO INOX	2
B1556	HASTE	LATÃO	2
B1557	ARRUELA	LATÃO	4
B1558	BUCHA	TEFLON	2

Aprovado Eletronicamente: GI - Data 05/04/2013

Edição 03 - Revisão 00 - Data 05/04/2013

S100

FAMABRAS - Indústria de Aparelhos de Medição Ltda.

www.famabras.com.br / famabras@famabras.com.br

Central: (11) 4646-1100 / Vendas: (11) 4646-1101 / Fax: (11) 4646-1102

FAMABRAS



As Válvulas Anti-Retrocesso e Válvulas Corta chama são sistemas de segurança utilizados nas entradas dos Maçaricos e na saída dos Reguladores de Pressão. Sua utilização é Determinada conforme Lei nº6514 NBR 18/MTb - Parágrafo 18.11.6

Válvula Anti Retrocesso (Par)

Sistema de Segurança utilizado nas entradas do Maçarico de Corte e Maçarico de Solda. Construído em Latão, possui sistema interno tipo retenção, bloqueando o retorno do fluxo. É vendido em conjunto, uma válvula anti-retrocesso para o oxigênio e outra para gases combustíveis.

Conexões Utilizadas

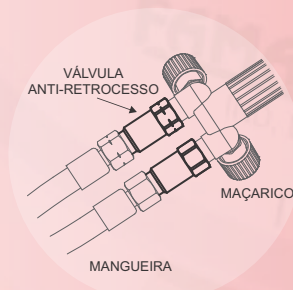
Código: B1533 (par)

Oxigênio

Rosca Direita 9/16"UNF-18

Gases Combustíveis.

Rosca Esquerda 9/16"UNF-18



Válvula Corta Chama Seca

Sistema de Segurança utilizado na Saída do Regulador de Pressão, Maçarico de Corte e Maçarico de Solda. Construído conforme norma ISO 5175 - classe 1. Tem a função de extinguir o retrocesso da chama através do filtro de aço inox sinterizado, sempre que este ocorrer e impede o retrocesso de gases através do sistema interno tipo retenção.

Válvula Corta Chama Seca para Reguladores:

Código: B2021 - para Oxigênio

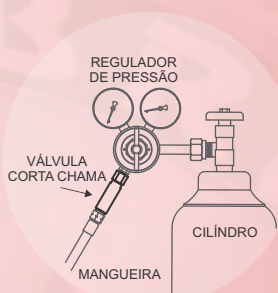
Pressão Máxima de Trabalho: 15 bar / 210 psi

Conexão: Rosca Direita 9/16"UNF-18

Código: B2023 - para Gases combustíveis.

Pressão Máxima de Trabalho: 1,5 bar / 21 psi

Conexão: Rosca Esquerda 9/16"UNF-18.



Válvula Corta Chama Seca para Maçaricos

Código: B2022 - para Oxigênio

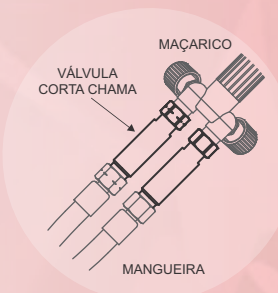
Pressão Máxima de Trabalho: 15 bar / 210 psi

Conexão: Rosca Direita 9/16"UNF-18

Código: B2024 - para Gases combustíveis.

Pressão Máxima de Trabalho: 1,5 bar / 21 psi

Conexão: Rosca Esquerda 9/16"UNF-18.



Extensões para Solda



Utilizados em Maçaricos de Solda FMA-200, FMA-200P, FMA-201 e FMA-201P, todos modelos **FAMABRAS**, com montagem rápida e fácil são fixados manualmente através de porca sem necessidade de aperto com chave ou outro instrumento. Seu padrão permite a utilização em outros maçaricos existentes no mercado.

As Extensões de Solda podem ser utilizados com gás OXI-ACETILENO ou OXI-GLP e podem soldar chapas de 0,3 à 4mm de espessura conforme tabela abaixo.

Extensões - Maçarico modelo FMA-200

CÓDIGOS		PRESSÃO E CONSUMO X ESPESSURA DE CHAPA				
NÚMERO	CÓDIGO FAMABRAS	ESPESSURA À SOLDAR (mm)	PRESSÃO DINÂMICA - (kgf/cm ²)		CONSUMO - (litros/h)	
			OXIGÊNIO	ACETILENO	OXIGÊNIO	ACETILENO
2	B1631	0,3 - 0,5	0,1 - 0,4	0,1 - 0,4	75 - 95	75 - 90
4	B1632	0,5 - 0,8	0,4 - 0,8	0,3 - 0,6	115 - 140	100 - 130
6	B1633	0,8 - 1,5	0,4 - 0,8	0,3 - 0,6	150 - 180	140 - 165
9	B1634	1,5 - 2,5	0,4 - 0,8	0,3 - 0,6	220 - 270	210 - 250

Extensões - Maçarico modelo FMA-200P

CÓDIGOS		PRESSÃO E CONSUMO X ESPESSURA DE CHAPA				
NÚMERO	CÓDIGO FAMABRAS	ESPESSURA À SOLDAR (mm)	PRESSÃO DINÂMICA - (kgf/cm ²)		CONSUMO - (litros/h)	
			OXIGÊNIO	GLP	OXIGÊNIO	GLP
2P	B1695	0,3 - 0,5	0,1 - 0,4	0,1 - 0,4	75 - 95	90 - 110
4P	B1696	0,5 - 0,8	0,4 - 0,8	0,3 - 0,6	115 - 140	120 - 150
6P	B1697	0,8 - 1,5	0,4 - 0,8	0,3 - 0,6	150 - 180	170 - 200
9P	B1698	1,5 - 2,5	0,4 - 0,8	0,3 - 0,6	220 - 270	220 - 300

Extensões - Maçarico modelo FMA-201

CÓDIGOS		PRESSÃO E CONSUMO X ESPESSURA DE CHAPA				
NÚMERO	CÓDIGO FAMABRAS	ESPESSURA À SOLDAR (mm)	PRESSÃO DINÂMICA - (kgf/cm ²)		CONSUMO - (litros/h)	
			OXIGÊNIO	ACETILENO	OXIGÊNIO	ACETILENO
2	B1442	0,3 - 0,5	0,1 - 0,4	0,1 - 0,4	75 - 95	75 - 90
4	B1443	0,5 - 0,8	0,4 - 0,8	0,3 - 0,6	115 - 140	100 - 130
6	B1444	0,8 - 1,5	0,4 - 0,8	0,3 - 0,6	150 - 180	140 - 165
9	B1445	1,5 - 2,5	0,4 - 0,8	0,3 - 0,6	220 - 270	210 - 250
12	B1708	2,5 - 4,0	0,4 - 0,8	0,3 - 0,6	310 - 350	280 - 320

Extensões - Maçarico modelo FMA-201P

CÓDIGOS		PRESSÃO E CONSUMO X ESPESSURA DE CHAPA				
NÚMERO	CÓDIGO FAMABRAS	ESPESSURA À SOLDAR (mm)	PRESSÃO DINÂMICA - (kgf/cm ²)		CONSUMO - (litros/h)	
			OXIGÊNIO	GLP	OXIGÊNIO	GLP
2P	B1699	0,3 - 0,5	0,2	0,2	75 - 95	80 - 95
4P	B1700	0,5 - 0,8			115 - 140	110 - 135
6P	B1701	0,8 - 1,5			150 - 180	140 - 160
9P	B1702	1,5 - 2,5	0,25		220 - 270	210 - 255

Bico de Corte

Utilizados em Maçaricos de Corte FMC-531 e FMC-532 ou Cabeça cortadora FMCC-201 todos modelo **FAMABRAS**, com montagem rápida e fácil são fixados através de porca com chave 1" rosca 7/8"UNF-20. Seu padrão permite a utilização em outros maçaricos existentes no mercado. Os bicos de corte podem ser utilizados com gás OXI-ACETILENO ou OXI-GLP e podem cortar chapas de 3 à 305mm de espessura conforme tabela abaixo.



Bicos de Corte - Maçaricos modelos FMC-531 ou FMC-532

SÉRIE 1502					SÉRIE 1503				
NÚMERO	CÓDIGO FAMABRAS	ESPESSURA À CORTAR (mm)	PRESSÃO DINÂMICA (kgf/cm ²)		NÚMERO	CÓDIGO FAMABRAS	ESPESSURA À CORTAR (mm)	PRESSÃO DINÂMICA (kgf/cm ²)	
			OXIGÊNIO	ACETILENO				OXIGÊNIO	GLP
2	B1820	3	2,1 - 3,2	0,3 - 0,5	2	B2009	1,6 - 3,2	1,3 - 2,0	0,13 - 0,15
4	B1822	13	2,1 - 2,7		4	B1827	6	1,4 - 2,1	
		16	2,6 - 3,2		6	B1828	22	2,1 - 3,2	
6	B1823	22	2,1 - 3,2		8	B1829	22,5	2,7 - 3,7	
		25,5	2,6 - 3,2	0,4 - 0,7			51	2,7 - 3,2	0,4 - 0,5
8	B1824	76	3,2 - 3,7		8	B1829	76	3,2 - 3,7	
		102	3,5 - 4,2		10	B1830	102	3,2 - 4,2	
		127	4,2 - 4,8		12	B1831	127	2,1 - 2,7	
		152	2,6 - 3,7	0,6 - 0,8			152,5	2,6 - 3,7	0,6 - 0,9
10	B2823	203	4,2 - 5,3		10	B1830	203	4,2 - 5,3	
		254	4,7 - 5,8		12	B1831	254	4,2 - 6,3	
12	B1826	305	4,7 - 6,3				305		

Bicos de Corte - Cabeça Cortadora modelo FMCC-201

SÉRIE 1502					SÉRIE 1503				
NÚMERO	CÓDIGO FAMABRAS	ESPESSURA À CORTAR (mm)	PRESSÃO DINÂMICA (kgf/cm ²)		NÚMERO	CÓDIGO FAMABRAS	ESPESSURA À CORTAR (mm)	PRESSÃO DINÂMICA (kgf/cm ²)	
			OXIGÊNIO	ACETILENO				OXIGÊNIO	GLP
2	B1820	3	2,1 - 3,2	0,3 - 0,5	4	B1827	6	1,4 - 2,1	0,4 - 0,5
4	B1822	13	2,1 - 2,7		4	B1827	13	2,1 - 2,7	
		16	2,6 - 3,2		6	B1828	22	2,1 - 3,2	
6	B1823	22	2,1 - 3,2		8	B1829	22,5	2,7 - 3,7	
		25,5	2,6 - 3,2	0,4 - 0,7			51	2,7 - 3,2	0,6 - 0,9
8	B1824	76	3,2 - 3,7		8	B1829	76	3,2 - 3,7	
		102	3,5 - 4,2		10	B1830	102	3,2 - 4,2	
		127	4,2 - 4,8		12	B1831	127	2,1 - 2,7	

Manômetros Termômetros Reguladores de Pressão Maçaricos de Corte e Solda Conjuntos de Solda Acessórios



Fundada em 20.05.1965

FAMABRAS INDÚSTRIA DE APARELHOS DE MEDIÇÃO LTDA

RUA DO AÇO, 658 - CORREDOR INDUSTRIAL

ITAQUAQUECETUBA - SP / CEP. 08586-210

www.famabras.com.br / famabras@famabras.com.br

Vendas: (11) 4646-1101 / Fax: (11) 4646-1102 / Central: (11) 4646-1100

CNPJ: 60.949.526/0001-44