

Válvula Reguladora de Pressão



fluido de trabalho
Gás Carbônico
(CO₂)

série
100

modelo
FRGC-150N

Reguladores de Pressão de Simples Estágio
Corpo totalmente forjado em Latão
Válvula de Segurança Interna
Válvula de Alívio Externa
Uso Industrial e Soldagem

Características Técnicas

Conexão de Entrada

Porca Rosca Direita Interna 0,830" -14NGO (ABNT 209-1)

Conexão de Saída

Porca Rosca Direita 9/16" UNF-18 com Bico de Mangueira \varnothing 5/16"

Manômetro de Entrada

Diâmetro Nominal 62mm, Caixa em Aço Carbono Pintura Preta, Componentes Internos em Latão, Escala 2000 psi x 140 kgf/cm²

Manômetro de Saída

Diâmetro Nominal 62mm, Caixa em Aço Carbono Pintura Preta, Componentes Internos em Latão, Escala 0 à 34 Litros por minutos

Pressão Máxima de Entrada

90 kgf/cm²

Pressão Máxima de Saída

8 kgf/cm²

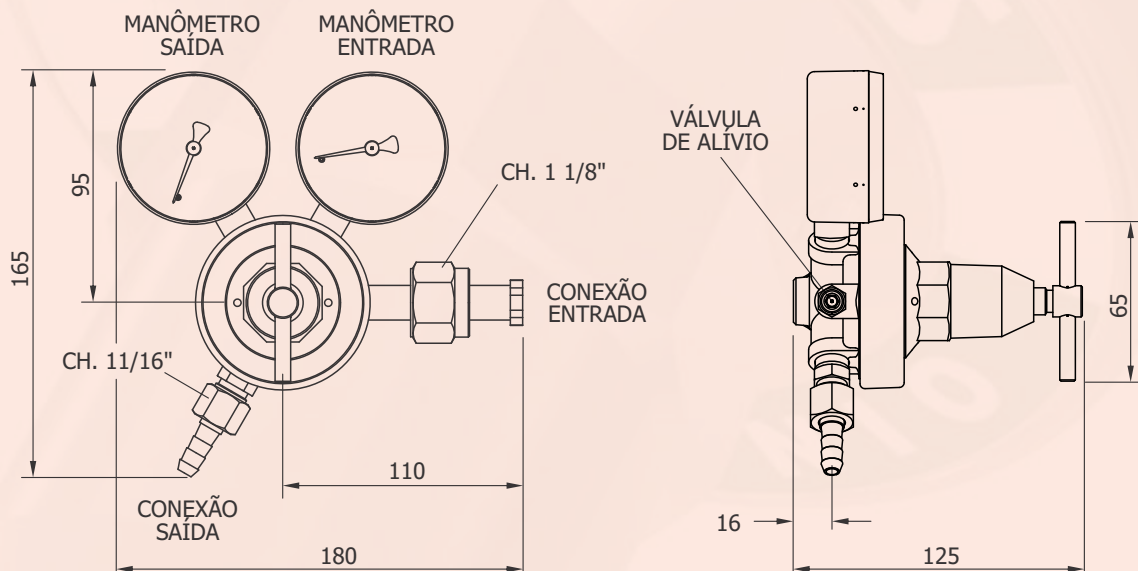
Vazão Máxima

34 L/min

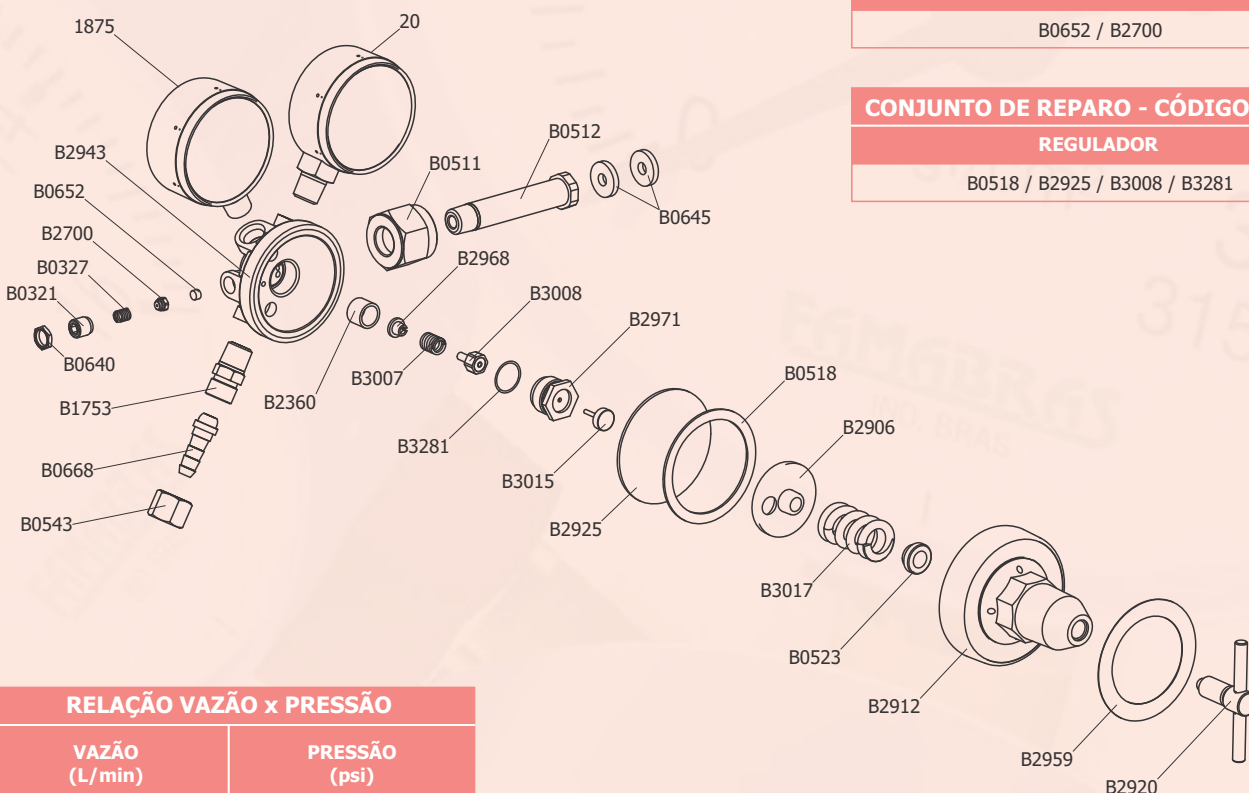
Válvula de Segurança Interna

Válvula de Alívio Externa

Dimensões



Montagem



CONJUNTO DE REPARO - CÓDIGO CR028

VÁLVULA DE ALÍVIO

B0652 / B2700

CONJUNTO DE REPARO - CÓDIGO CR040

REGULADOR

B0518 / B2925 / B3008 / B3281

RELAÇÃO VAZÃO x PRESSÃO

VAZÃO (L/min)	PRESSÃO (psi)
5	4
10	19
15	35
20	53
25	65
30	81
34	103
FINAL	114

Lista de Peças

CÓDIGO	DESCRIÇÃO	MATERIAL	QTD	CÓDIGO	DESCRIÇÃO	MATERIAL	QTD
20	MANÔMETRO - ENTRADA MOD. FSA 62/1 2000psi x 140kgf/cm ²	INTERNOS EM LATÃO CAIXA EM AÇO CARBONO / PRETO	1	B2360	FILTRO	BRONZE SINTERIZADO	1
1875	MANÔMETRO - SAÍDA MOD. FSA 62/1 - 0 A 40 L/min	INTERNOS EM LATÃO CAIXA EM AÇO CARBONO / PRETO	1	B2700	GUIA DE MOLA - VALV SEG	LATÃO	1
B0321	PARAFUSO - VALV SEG	LATÃO	1	B2906	GUIA DE MOLA C/ ALÍVIO	ZAMAK	1
B0327	MOLA A0.7 - VALV SEG	AÇO INOX	1	B2912	CANOPLA	ZAMAK / CINZA	1
B0511	PORCA DO CABO	LATÃO	1	B2920	CONJUNTO BORBOLETA	LATÃO	1
B0512	CABO	LATÃO	1	B2925	DIAFRAGMA	BORRACHA	1
B0518	GUARNIÇÃO	POLIETILENO	1	B2943	CORPO	LATÃO FORJADO	1
B0523	GUIA DE MOLA	LATÃO	1	B2959	ETIQUETA	PVC	1
B0543	PORCA DO BICO	LATÃO	1	B2968	GUIA DE MOLA	NYLON	1
B0640	PORCA - VALV SEG	LATÃO	1	B2971	PORCA DA SEDE	LATÃO	1
B0645	ARRUELA	FIBRA	2	B3007	MOLA A1.25	AÇO INOX	1
B0652	SEDE POPT - VALV SEG	POLIURETANO	1	B3008	CONJUNTO PISTÃO	LATÃO E BORRACHA	1
B0668	BICO DE MANGUEIRA	LATÃO	1	B3015	CONJUNTO GUIA - CO2	LATÃO E AÇO INOX	1
B1753	NIPLE S/FURO	LATÃO	1	B3017	MOLA A4.5	AÇO CARBONO / ZINC BRANCO	1
				B3281	ANEL O'RING	BORRACHA	1