

Linha Petroquímica

Foto Ilustrativa



Série

FFNF

Caixa em Termoplástico e Internos em Aço Inox

Diâmetros Nominal (mm)

114

Série

FFNFG

com Enchimento de Líquido Anti Vibração

Diâmetro Nominal (mm)

114

Aplicações

A caixa em termoplástico, permite a montagem tanto local (diretamente à conexão) ou em superfície através de sua flange traseira incorporada. Possui internos em aço inoxidável, ideais para aplicações em ambientes e/ou fluidos corrosivos compatíveis com este material, processos químicos e petroquímicos, gases especiais, onde o fluido não se cristalice. A frente sólida propicia ao usuário maior segurança, pois em caso de rompimento de elemento sensor, o gás ou fluido pressurizado será aliviado pela parte traseira de instrumento. Para equipamentos com ocorrência de vibrações ou variações bruscas de pressão, recomenda-se a utilização de nosso modelo com líquido anti vibração.

Características Técnicas

Caixa

Termoplástico PPE

Anel(Capa) Roscado

Termoplástico PPE

Mecanismo

Aço Inox AISI-304

Soquete (Corpo)

Aço Inox AISI-316

Elemento Sensor (Bourdon)

Aço Inox AISI-316L

Soldagem

Solda por Fusão de Material (TIG)

Temperatura

Ambiente: -20 à +60 °C
 Fluido do Processo: -20 à +120 °C
 Armazenamento: -40 à +70 °C

Ponteiro

Alumínio, Balanceado e com Ajuste Micrométrico

Visor

Vidro Plano Laminado

Mostrador

Alumínio Fundo Branco

Faixa de Pressão (Escalas)

Manômetros: de 0,6 à 1000 bar

Vacuômetros: de 0 à -1 bar

Manovacuômetros: de -1 à 30 bar

Classe de Exatidão

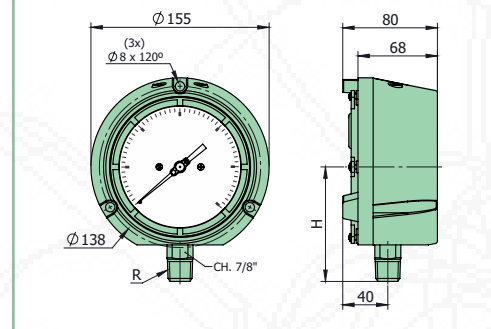
Norma - ABNT Classe A1

Líquido de Enchimento (Para Série FFNFG)

Glicerina Bi Destilada
 (Outros Líquidos sob Consulta)

Modelo para Diâmetro 114mm

FFNF-114/3 FFNFG-114/3



(MEDIDA H VIDE TABELA ABAIXO)

	CONEXÃO (R)			
	1/4"		1/2"	
	NPT	BSP	NPT	BSP
H	---	---	98	99

Exemplo como especificar

MODELO	CONEXÃO	ESCALA
FFNF-114/3	ROSCA 1/2" NPT	150 psi x 10 kgf/cm ²