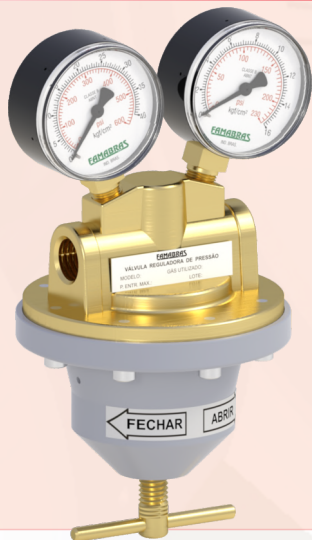


Válvula Reguladora de Pressão - Alta Vazão



fluidos de trabalho
Ar Comprimido, Argônio,
Nitrogênio e Oxigênio

série
800

modelo
FRX-890B

Reguladores de Pressão de Simple Estágio
Corpo totalmente forjado em Latão
Uso Industrial, Soldagem, Corte e Aquecimento

Características Técnicas

Conexão de Entrada

Rosca Direita Interna 1/2"NPT-14

Conexão de Saída

Rosca Direita Interna 1/2"NPT-14

Manômetro de Entrada

Diâmetro Nominal 62mm,
Caixa Aço Carbono Pintura Preta,
Componentes Internos em Latão,
Escala 600 psi x 40 kgf/cm²

Manômetro de Saída

Diâmetro Nominal 62mm,
Caixa Aço Carbono Pintura Preta,
Componentes Internos em Latão,
Escala 230 psi x 16 kgf/cm²

Pressão Máxima de Entrada

25 kgf/cm²

Pressão de Saída

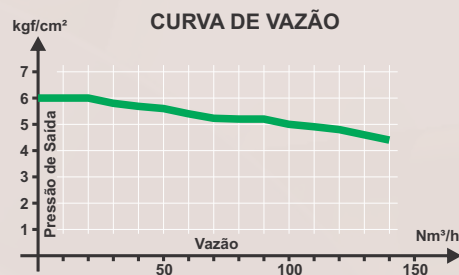
10 kgf/cm²

Vazão Máxima

120 m³/h

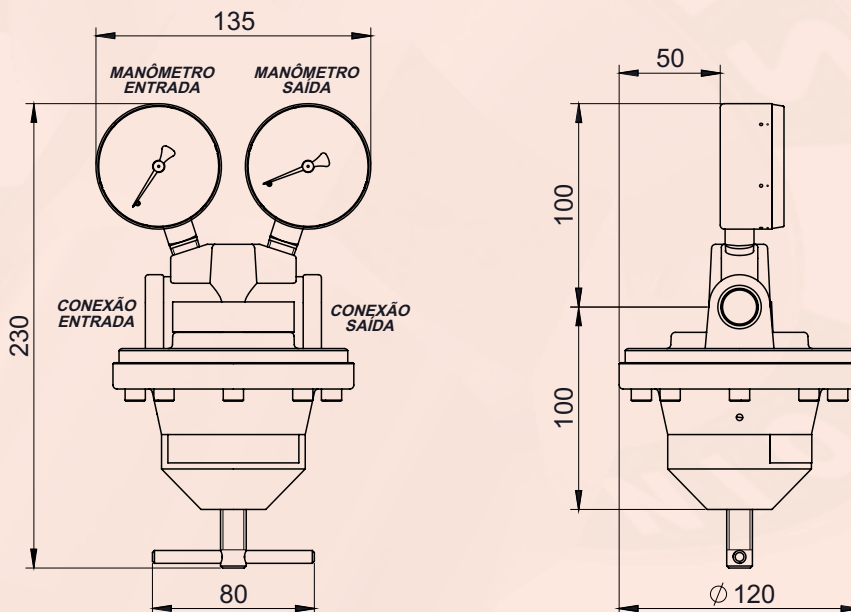
Temperatura de Trabalho

-40°C à 60°C

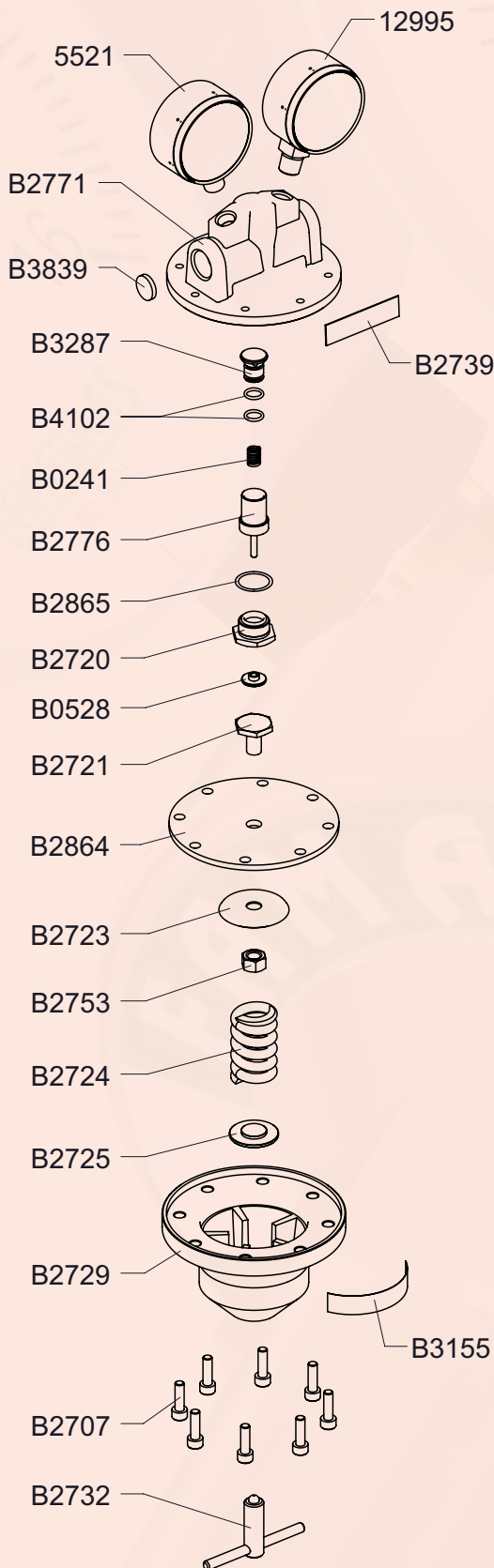


Fluido de teste: Oxigênio (Valores convertidos)
 Temperatura Ambiente: 25 °C
 Pressão de Entrada Constante: 8,5 kgf/cm²

Dimensões



Montagem



CONJUNTO DE REPARO - CÓDIGO CR048

COMPONENTES

B0241 / B0528 / B2720 / B2776 / B2865 / B3287 / B4102

Lista de Peças

CÓDIGO	DESCRIÇÃO	MATERIAL	QTD
5521	MANÔMETRO - ENTRADA MOD. FSA 62/1 600 PSI X 40 kgf/cm ²	INTERNOS EM LATÃO CAIXA AÇO CARBONO / PRETO	1
12995	MANÔMETRO - SAÍDA MOD. FSA 62/1 230 PSI X 16 kgf/cm ²	INTERNOS EM LATÃO CAIXA AÇO CARBONO / PRETO	1
B0241	MOLA A1.0	AÇO INOX	1
B0528	GUIA DA HASTE	LATÃO	1
B2707	PARAFUSO ALLEN	AÇO INOX	8
B2720	PORCA SEDE	LATÃO	1
B2721	OBTURADOR	LATÃO	1
B2723	ARRUELA	AÇO INOX	1
B2724	MOLA A6.35	AÇO CARBONO / ZINC. BRANCO	1
B2725	GUIA DE MOLA	LATÃO	1
B2729	CANOPLA	ZAMAK / CINZA	1
B2732	BORBOLETA	LATÃO	1
B2739	ETIQUETA	VINIL	1
B2753	PORCA SEXTAVADA	AÇO CARBONO / ZINC. BRANCO	1
B2771	CORPO	LATÃO FORJADO	1
B2776	PISTÃO	LATÃO / BORRACHA EPDM	1
B2864	DIAFRAGMA	BORRACHA EPDM	1
B2865	ANEL O'RING	BORRACHA EPDM	1
B3155	ETIQUETA	ALUMÍNIO ADESIVADO	1
B3287	ÊMBOLO	LATÃO	1
B3839	FILTRO	BRONZE SINTERIZADO	1
B4102	ANEL O'RING	BORRACHA EPDM	2