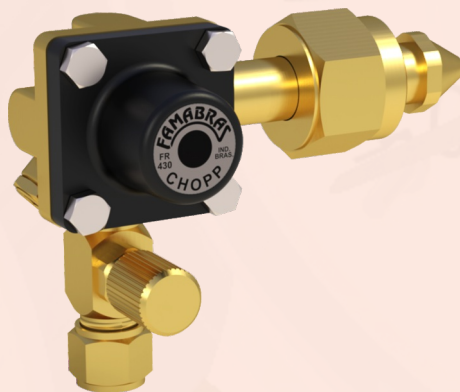


Válvula Reguladora de Pressão - CHOPP

Foto Ilustrativa



fluido de trabalho

Gás Carbônico

(CO₂)

série
400

modelo
FR-430

PRÉ CALIBRADO - SAÍDA REGISTRO SIMPLES

Regulador de Pressão Simples Estágio
Corpo totalmente forjado em Latão
Válvula de Segurança Externa
Desenvolvido especialmente para extração de Chopp
Pressão de Saída Pré Calibrado

Características Técnicas

Conexão de Entrada

**Porca Rosca Direita Interna 0,830" -14NGO
(ABNT 209-1)**

Conexão de Saída

Porca Rosca Direita 1/2"UNF-20

Pressão Máxima de Entrada

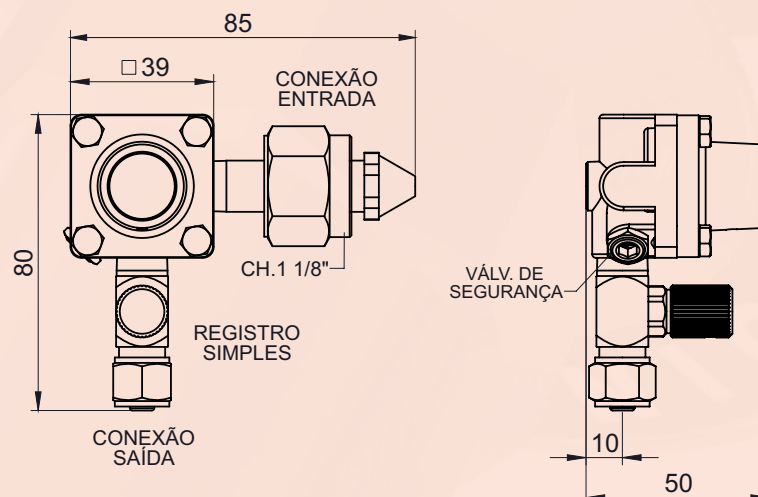
80 kgf/cm²

Pressão de Saída

Pré Calibrado em 2,5 kgf/cm²

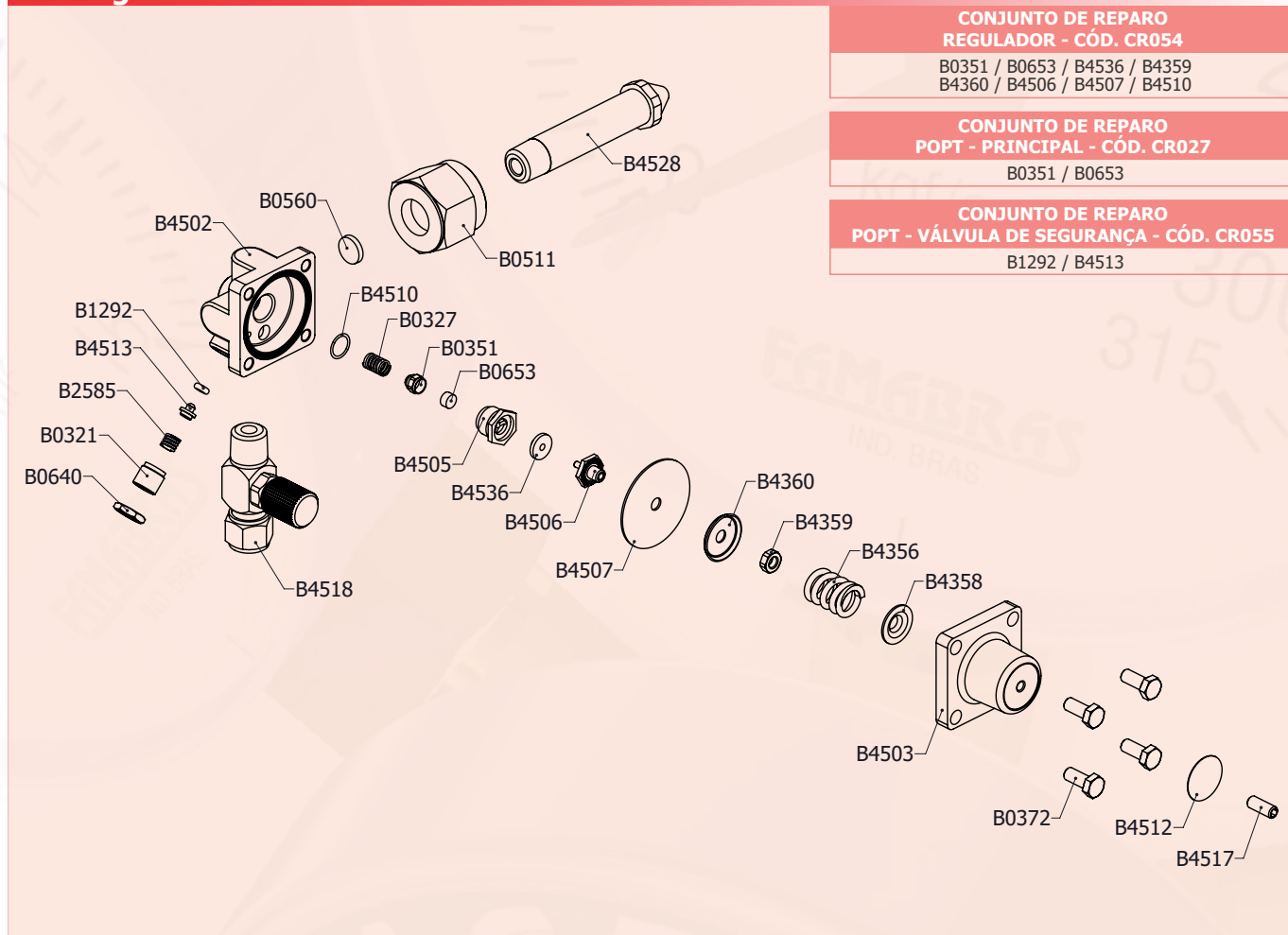
(Outras Pressões Sob Consulta)

Dimensões



Revisão 00 - Data 21/07/2023

Montagem



CONJUNTO DE REPARO REGULADOR - CÓD. CR054

B0351 / B0653 / B4536 / B4359
B4360 / B4506 / B4507 / B4510

CONJUNTO DE REPARO POPT - PRINCIPAL - CÓD. CR027

B0351 / B0653

CONJUNTO DE REPARO POPT - VÁLVULA DE SEGURANÇA - CÓD. CR055

B1292 / B4513

Lista de Peças

CÓDIGO	DESCRIÇÃO	MATERIAL	QTD	CÓDIGO	DESCRIÇÃO	MATERIAL	QTD
B0321	PARAFUSO	LATÃO	1	B4360	GUIA DE MOLA	AÇO INOX	1
B0327	MOLA A0.7	AÇO INOX	1	B4502	CORPO	LATÃO / FORJADO	1
B0351	GUIA POPT	LATÃO / NIQUELADO	1	B4503	CANOPLA	PLÁSTICO	1
B0372	PARAFUSO	INOX	4	B4505	PORCA DA SEDE	LATÃO	1
B0511	PORCA CABO	LATÃO	1	B4506	OBTURADOR	LATÃO	1
B0560	FILTRO TELA	AÇO INOX	1	B4507	DIAFRAGMA	BORRACHA	1
B0640	CONTRA PORCA	LATÃO	1	B4510	ANEL O'RING	BORRACHA	1
B0653	SEDE	POLIURETANO	1	B4512	ETIQUETA	PVC	1
B1292	ANEL O'RING	BORRACHA	1	B4513	GUIA DE MOLA	LATÃO	1
B2585	MOLA A0.7	AÇO INOX	1	B4517	PARAFUSO	AÇO CARB. / ZINCADO	1
B4356	MOLA A2.3	AÇO INOX	1	B4518	REGISTRO 1 SAÍDA	LATÃO	1
B4358	GUIA DE MOLA	AÇO INOX	1	B4528	CABO	LATÃO	1
B4359	PORCA DO OBTURADOR	LATÃO	1	B4536	GUIA DEFLETOR	TEFLON	1