

Válvula Reguladora de Pressão - CHOPP

Foto Ilustrativa



fluido de trabalho

Gás Carbônico

(CO₂)

série
400

modelo
FR-430
ENGATE RÁPIDO SAÍDA SIMPLES

Regulador de Pressão Simples Estágio
Manômetro com Caixa em Aço Carbono Pintura Preta
Corpo totalmente forjado em Latão
Válvula de Segurança Externa
Desenvolvido especialmente para extração de Chopp

Características Técnicas

Conexão de Entrada

Porca Rosca Direita Interna 0,830" -14NGO (ABNT 209-1)

Conexão de Saída

Engate Rápido Saída Simples para Mangueira Ø3/8"

Manômetro Entrada

**Diâmetro Nominal 41mm
Caixa em Aço Carbono
Componentes Internos em Latão
Escala 140 kgf/cm² x 2000 lbf/pol²
com tarja indicativa de troca de cilindro**

Manômetro Saída

**Diâmetro Nominal 41mm
Caixa em Aço Carbono
Componentes Internos em Latão
Escala 5 kgf/cm² com tarjas indicativa de pressão**

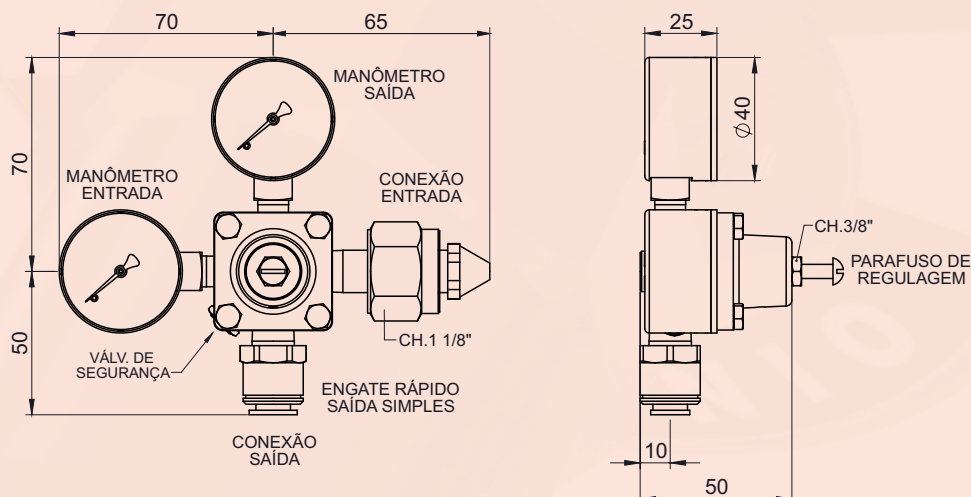
Pressão Máxima de Entrada

80 kgf/cm²

Pressão Máxima de Saída

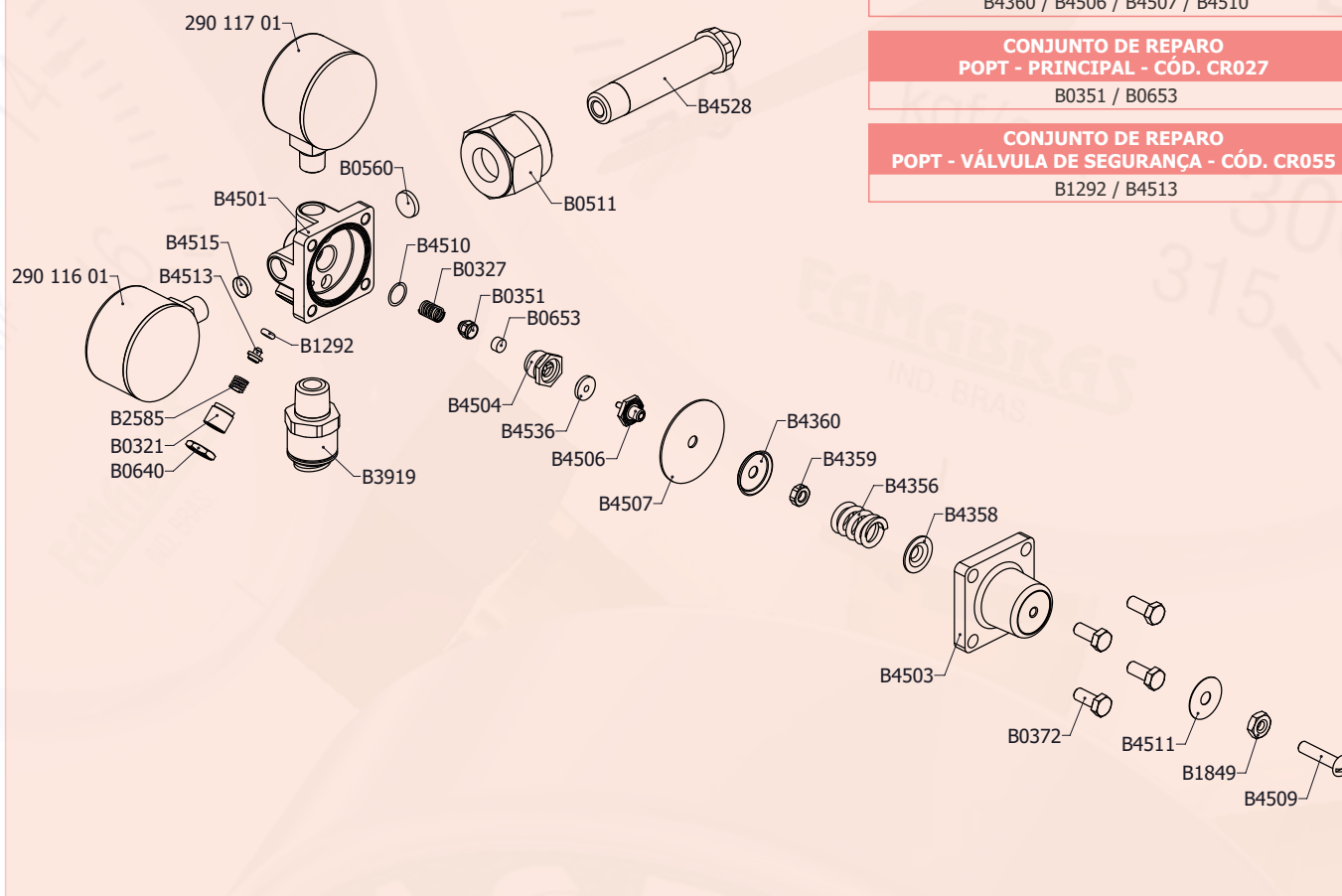
5 kgf/cm²

Dimensões



Revisão 00 - Data 21/07/2023

Montagem



CONJUNTO DE REPARO REGULADOR - Cód. CR054

B0351 / B0653 / B4536 / B4359
B4360 / B4506 / B4507 / B4510

CONJUNTO DE REPARO POPT - PRINCIPAL - Cód. CR027

B0351 / B0653

CONJUNTO DE REPARO POPT - VÁLVULA DE SEGURANÇA - Cód. CR055

B1292 / B4513

Lista de Peças

CÓDIGO	DESCRIÇÃO	MATERIAL	QTD	CÓDIGO	DESCRIÇÃO	MATERIAL	QTD
29011601	MAN. ENTRADA FSA-41/1	CAIXA AÇO CARBONO	1	B4358	GUIA DE MOLA	AÇO INOX	1
29011701	MAN. SAÍDA FSA-41/1	CAIXA AÇO CARBONO	1	B4359	PORCA DO OBTURADOR	LATÃO	1
B0321	PARAFUSO	LATÃO	1	B4360	GUIA DE MOLA	AÇO INOX	1
B0327	MOLA A0.7	AÇO INOX	1	B4501	CORPO	LATÃO / FORJADO	1
B0351	GUIA POPT	LATÃO / NIQUELADO	1	B4503	CANOPLA	PLÁSTICO	1
B0372	PARAFUSO	INOX	4	B4504	PORCA DA SEDE	LATÃO	1
B0511	PORCA CABO	LATÃO	1	B4506	OBTURADOR	LATÃO	1
B0560	FILTRO TELA	AÇO INOX	1	B4507	DIAFRAGMA	BORRACHA	1
B0640	CONTRA PORCA	LATÃO	1	B4509	PARAFUSO	AÇO INOX	1
B0653	SEDE	POLIURETANO	1	B4510	ANEL O'RING	BORRACHA	1
B1292	ANEL O'RING	BORRACHA	1	B4511	ETIQUETA	PVC	1
B1849	PORCA	AÇO INOX	1	B4513	GUIA DE MOLA	LATÃO	1
B2585	MOLA A0.7	AÇO INOX	1	B4515	FILTRO TELA	AÇO INOX	1
B3919	ENGATE RÁPIDO	PLÁSTICO ATÓXICO	1	B4528	CABO	LATÃO	1
B4356	MOLA A2.3	AÇO INOX	1	B4536	GUIA DEFLETOR	TEFLON	1