

Maçarico de Corte

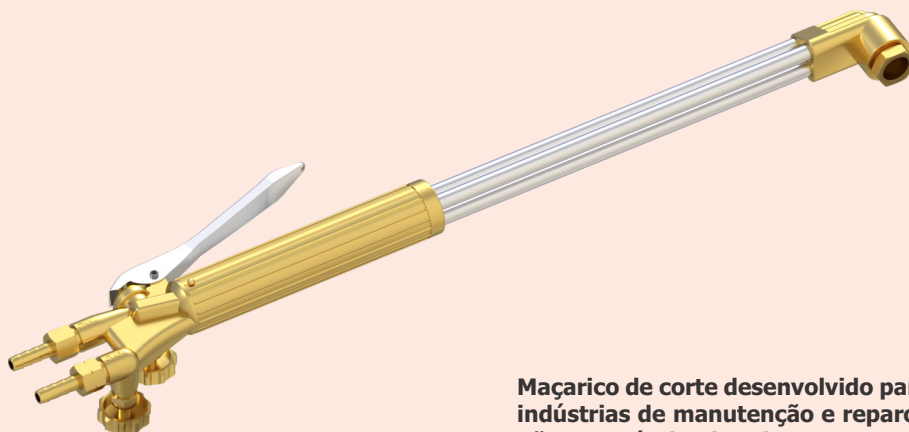
Oxi-Acetileno
Oxi-GLP

série

3 CANOS

modelo

MC-03S



Maçarico de corte desenvolvido para operações moderadas, utilizado em indústrias de manutenção e reparos, possui sistema tipo injetor interno não removível, tubos de Aço Inox, cabeça 90°, opera com bicos de corte nº 1502 para acetileno e 1503 para GLP.

Características Técnicas

Conexão de Entrada para Oxigênio

**Porca Rosca Direita 9/16" UNF-18
com Bico de Mangueira ϕ 5/16"**

Conexão de Entrada para Acetileno ou GLP

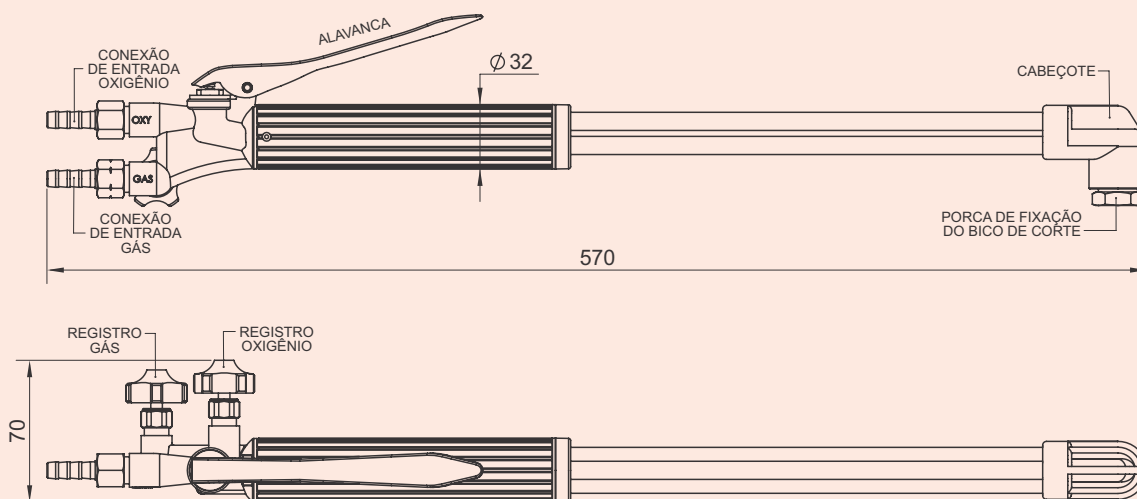
**Porca Rosca Esquerda 9/16" UNF-18
com Bico de Mangueira ϕ 5/16"**

Tabela de Bicos de Corte

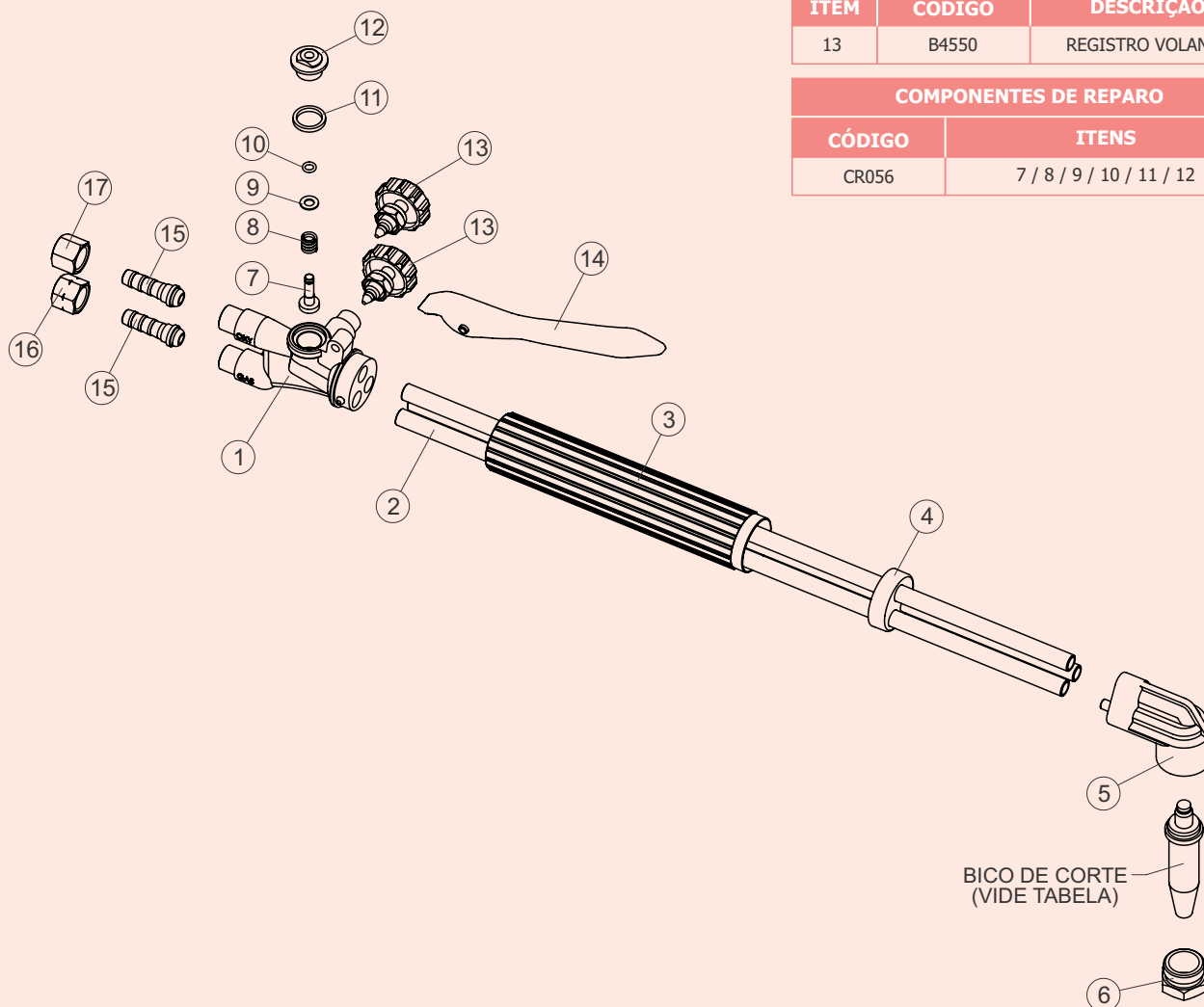
SÉRIE 1502					SÉRIE 1503				
NÚMERO	CÓDIGO FAMABRAS	ESPESSURA À CORTAR (mm)	PRESSÃO DINÂMICA (kgf/cm ²)		NÚMERO	CÓDIGO FAMABRAS	ESPESSURA À CORTAR (mm)	PRESSÃO DINÂMICA (kgf/cm ²)	
			OXIGÊNIO	ACETILENO				OXIGÊNIO	GLP
2	B1820	3	2,1 - 3,2	0,3 - 0,5	2	B2009	1,6 - 3,2	1,3 - 2,0	0,13 - 0,15
4	B1822	13	2,1 - 2,7		4	B1827	6	1,4 - 2,1	0,4 - 0,5
6	B1823	16	2,6 - 3,2		6	B1828	13	2,1 - 2,7	
		22	2,1 - 3,2		22		2,1 - 3,2		
8	B1824	25,5	2,6 - 3,2	0,4 - 0,7	8	B1829	22,5	2,7 - 3,7	
		51	2,6 - 3,2		8		76	3,2 - 3,7	
		76	3,2 - 3,7		102		3,2 - 4,2		
		102	3,5 - 4,2		102		3,2 - 4,2		
10	B2823	127	4,2 - 4,8	0,6 - 0,8	10	B1830	127	2,1 - 2,7	
		152	2,6 - 3,7		10		152,5	2,6 - 3,7	
		203	4,2 - 5,3		12		203	4,2 - 5,3	
12	B1826	254	4,7 - 5,8	0,6 - 0,8	12	B1831	254	4,2 - 6,3	
		305	4,7 - 6,3		12		305	4,2 - 6,3	

ATENÇÃO: Os bicos de corte são vendidos separadamente.
Entre em contato com nosso departamento de vendas.

Dimensões



Montagem



COMPONENTES DE REPARO		
ITEM	CÓDIGO	DESCRIÇÃO
13	B4550	REGISTRO VOLANTE

COMPONENTES DE REPARO	
CÓDIGO	ITENS
CR056	7 / 8 / 9 / 10 / 11 / 12

Lista de Peças

ITEM	DESCRIÇÃO	MATERIAL	QTD
1	CORPO	LATÃO / FORJADO	1
2	TUBO DO JATO	AÇO INOX	3
3	PUNHO	LATÃO	1
4	TAMPA DO PUNHO	LATÃO	1
5	CABEÇOTE	LATÃO / FORJADO	1
6	PORCA DO BICO	LATÃO	1
7	HASTE DA VÁLVULA	LATÃO / BORRACHA	1
8	MOLA	AÇO INOX	1
9	ARRUELA	LATÃO	1

ITEM	DESCRIÇÃO	MATERIAL	QTD
10	ANEL O'RING	BORRACHA	1
11	GUARNIÇÃO	TEFLON	1
12	GUÍA DA VÁLVULA	LATÃO	1
13	REGISTRO VOLANTE	----	2
14	ALAVANCA	AÇO INOX	1
15	BICO DE MANGUEIRA	LATÃO	2
16	PORCA - LADO GÁS	LATÃO	1
17	PORCA - LADO OXIGÊNIO	LATÃO	1